

### Obrázek výrobku



Reléové moduly s nuceně vedenými kontakt  
Relé s nuceně vedenými kontakty mají 99% diagnostické pokrytí a vynikající reputaci pro použití v bezpečnostních systémech. Kontakty se do sebe mechanicky uzamknou za účelem zajištění synchronního stavu spínání obou kontaktů. Toto zaručuje, že si v případě chyby signalizační kontakt udrží stejný stav spínání (například, pokud se pracovní kontakt roztaví z důvodu přetížení). Řídicí jednotka (nebo bezpečnostní řídicí jednotka) detekuje kontakt výstrahy a poté porovnává nastavené hodnoty a skutečné hodnoty. Jestliže nastane rozdíl, je možné přijmout opatření pro ochranu zařízení a lidských životů.

- 2 CO kontakty se 6 A, nuceně vedené podle EN 61810-3 typ B
- Vylepšená komponenta v technologii bezpečnosti
- Diagnostické pokrytí 99 %

### Všeobecné objednací údaje

Verze	RIDERSERIES FG, Relé s nuceně vedenými kontakty, Počet kontaktů: 2, CO kontakty nuceně vedené (EN 61810-3 typ B) AgCuNi, Jmenovité řídicí napětí: 24 V DC, Trvalý proud: 6 A, Zásuvné připojení Plug-in, Testovací tlačítko k dispozici: No
Číslo objednávky	<a href="#">1218380000</a>
Typ	RCI42424FG
GTIN (EAN)	4050118001891
Množství	12 items

## Technické údaje

## Osvědčení

ROHS Shoda

## Rozměry a hmotnosti

Hloubka	25.6 mm	Hloubka (v palcích)	1.0079 inch
Výška	30.2 mm	Výška (v palcích)	1.189 inch
Šířka	12.7 mm	Šířka (v palcích)	0.5 inch
Čistá hmotnost	17.97 g		

## Teploty

Skladovací teplota	-40 °C...85 °C	Okolní teplota	-40 °C...70 °C
Provozní teplota		Vlhkost	Rel. vlhkost 40 °C / 95 %, bez kondenzace

## Shoda produktu s prostředím

Stav souladu se směrnici RoHS V souladu bez výjimky  
REACH SVHC Ne SVHC nad 0,1 wt%

## Řídící strana

Jmenovité řídicí napětí	24 V DC	Jmenovitý proud DC	29.2 mA
Jmenovité výkonové údaje	700 mW	Odpor cívky	720 Ω ± 10 %
Ukazatel stavu	Ne		

## Strana zátěže

Rated switching voltage	250 V AC	Trvalý proud	6 A
Max. četnost spínání při jmenovité zátěži	0.1 Hz	Špičkový proud	15 A / 20 ms
AC spínací výkon (odporový), max.	1500 VA	DC spínací výkon (odporový), max.	144 W @ 24 V
Odložení zapnutí	≤ 12 ms	Odložení vypnutí	≤ 6 ms
Typ kontaktu	2 CO contacts forcibily guided (EN 61810-3 type B) (AgCuNi)	Mechanická životnost	> 50x 106 spínací cykly
Min. spínací výkon	1 mA @ 24 V, 10 mA @ 10 V, 100 mA @ 5 V		

## Obecné údaje

Testovací tlačítko k dispozici	No	Indikátor pozice mechanického přepínače	Ne
Barevný	Transparentní		

## Koordinace izolace

Jmenovité napětí	250 V	Závažnost znečištění	2
Kategorie rázového napětí	III	Uvolnění a povrchové vzdálenosti, kontrolní strana - strana zátěže	≥ 10 mm
Dielektrická pevnost, kontrolní strana - strana zátěže	5 kVeff / 1 min	Dielektrická pevnost sousedních kontaktů	4 kVeff / 1 min
Dielektrická pevnost otevřeného kontaktu	1,5 kVeff / 1 min.	Stupeň krytí	IP20

**Technické údaje****Další detaily o certifikacích / normách**

Standardy	DIN EN 50205
-----------	--------------

**Data připojení**

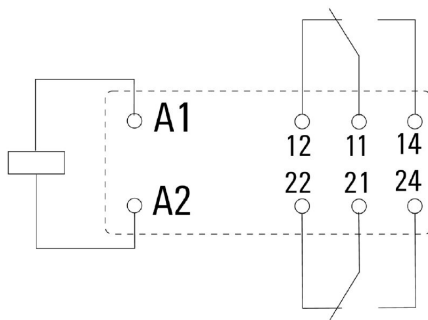
Metoda připojení vodiče	Zásuvné připojení Plug-in
-------------------------	---------------------------

**Klasifikace**

ETIM 8.0	EC001437	ETIM 9.0	EC001437
ETIM 10.0	EC001437	ECLASS 14.0	27-37-16-01
ECLASS 15.0	27-37-16-01		

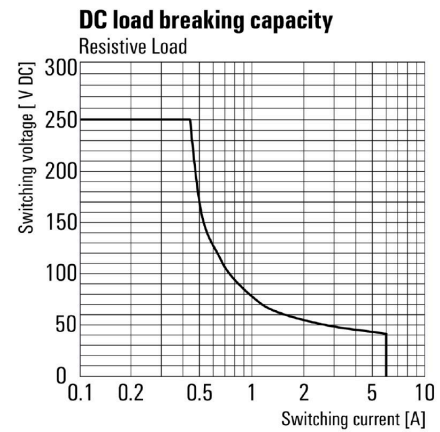
## Nákresy

### Schéma připojení



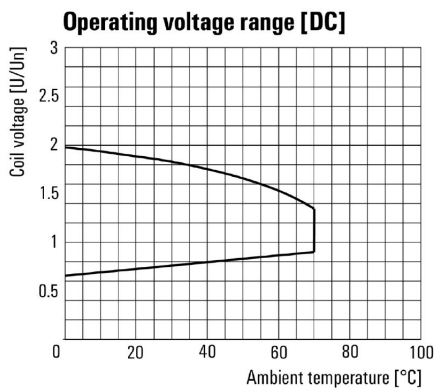
Pohled na piny ze spodní strany

### Graph



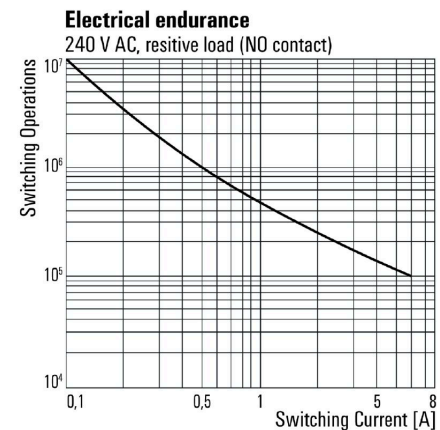
DC mezní zatěžovací křivka

### Graph

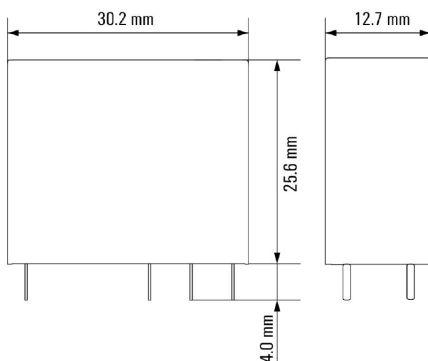


DC rozsah provozního napětí

### Graph



### Dimensional drawing



## Příslušenství

### Jednotlivé komponenty



Reléové moduly s nuceně vedenými kontakt  
Relé s nuceně vedenými kontakty mají 99% diagnostické pokrytí a vynikající reputaci pro použití v bezpečnostních systémech. Kontakty se do sebe mechanicky uzamknou za účelem zajištění synchronního stavu spínání obou kontaktů. Toto zaručuje, že si v případě chyby signalizační kontakt udrží stejný stav spínání (například, pokud se pracovní kontakt roztaví z důvodu přetížení). Řídicí jednotka (nebo bezpečnostní řídicí jednotka) detekuje kontakt výstrahy a poté porovnává nastavené hodnoty a skutečné hodnoty. Jestliže nastane rozdíl, je možné přijmout opatření pro ochranu zařízení a lidských životů.

- 2 CO kontakty se 6 A, nuceně vedené podle EN 61810-3 typ B
- Vylepšená komponenta v technologii bezpečnosti
- Diagnostické pokrytí 99 %

### Všeobecné objednací údaje

Typ	SRC 2CO	Verze
Číslo	<a href="#">8690830000</a>	RIDERSERIES FG, Reléová patice, Počet kontaktů: 2, CO contact,
objednávky		Šroubové připojení
GTIN (EAN)	4032248361519	
Množství	10 ST	
Typ	SRC 2CO Z	Verze
Číslo	<a href="#">8783930000</a>	RIDERSERIES FG, Reléová patice, Počet kontaktů: 2, CO contact,
objednávky		Připojení s kotevní svorkou
GTIN (EAN)	4032248471430	
Množství	10 ST	
Typ	RIM 2 6/24VDC GN	Verze
Číslo	<a href="#">8713720000</a>	RIDERSERIES FG, LED modul s ochrannou diodou, Jmenovité řídicí
objednávky		napětí: 6...24 V DC, Zásuvné připojení Plug-in
GTIN (EAN)	4032248389872	
Množství	10 ST	
Typ	SRC MARK	Verze
Číslo	<a href="#">8693270000</a>	RIDERSERIES FG, Štítek
objednávky		
GTIN (EAN)	4032248364725	
Množství	10 ST	

### RCL

## Příslušenství

### Všeobecné objednávací údaje

Typ	SRC CLIP HM	Verze	
Číslo	<a href="#">8693370000</a>	RIDERSERIES FG, Přichytka	
objednávky			
GTIN (EAN)	4032248364817		
Množství	10 ST		

### ESG 6/15



Zaručená dlouhá životnost: ESG

Štítky v několika barvách a formátech mají silnou lepidlovou vrstvu k zajištění toho nejlepšího spojení s podkladovým materiálem. Díky dvojitému laminovanému polyesteru je základový materiál velmi tenký a zároveň extrémně odolný proti přetržení.

Vaše výhody s MultiMark

- "Různé materiály pro různé požadavky"
- Lze použít s vybavením od různých výrobců
- Značky na zařízení se známým designem

### Všeobecné objednávací údaje

Typ	ESG 6/15 MM WS	Verze	
Číslo	<a href="#">2619940000</a>	ESG, Značky na přístroje, 6 x 15 mm, Bílá	
objednávky			
GTIN (EAN)	4050118626148		
Množství	3000 ST		

### ESG 6/17



Zaručená dlouhá životnost: ESG

Štítky v několika barvách a formátech mají silnou lepidlovou vrstvu k zajištění toho nejlepšího spojení s podkladovým materiálem. Díky dvojitému laminovanému polyesteru je základový materiál velmi tenký a zároveň extrémně odolný proti přetržení.

Vaše výhody s MultiMark

- "Různé materiály pro různé požadavky"
- Lze použít s vybavením od různých výrobců
- Značky na zařízení se známým designem

### Všeobecné objednávací údaje

Typ	ESG 6/17 MM WS	Verze	
Číslo	<a href="#">2005100000</a>	ESG, Značky na přístroje, 6 x 17 mm, Bílá	
objednávky			
GTIN (EAN)	4050118390728		
Množství	3000 ST		

## Jednotlivé komponenty



Reléové moduly s nuceně vedenými kontakt  
Relé s nuceně vedenými kontakty mají 99% diagnostické pokrytí a vynikající reputaci pro použití v bezpečnostních systémech. Kontakty se do sebe mechanicky uzamknou za účelem zajištění synchronního stavu spínání obou kontaktů. Toto zaručuje, že si v případě chyby signalizační kontakt udrží stejný stav spínání (například, pokud se pracovní kontakt roztaví z důvodu přetížení). Řídicí jednotka (nebo bezpečnostní řídicí jednotka) detekuje kontakt výstrahy a poté porovnává nastavené hodnoty a skutečné hodnoty. Jestliže nastane rozdíl, je možné přijmout opatření pro ochranu zařízení a lidských životů.

- 2 CO kontakty se 6 A, nuceně vedené podle EN 61810-3 typ B
- Vylepšená komponenta v technologii bezpečnosti
- Diagnostické pokrytí 99 %

## Všeobecné objednávací údaje

Typ	SRC 2CO	Verze
Číslo	<a href="#">8690830000</a>	RIDERSERIES FG, Reléová patice, Počet kontaktů: 2, CO contact,
objednávky		Šroubové připojení
GTIN (EAN)	4032248361519	
Množství	10 ST	
Typ	SRC 2CO Z	Verze
Číslo	<a href="#">8783930000</a>	RIDERSERIES FG, Reléová patice, Počet kontaktů: 2, CO contact,
objednávky		Připojení s kotevní svorkou
GTIN (EAN)	4032248471430	
Množství	10 ST	