

BLF 5.00HC/20/180 SN OR BX

Weidmüller Interface GmbH & Co. KG

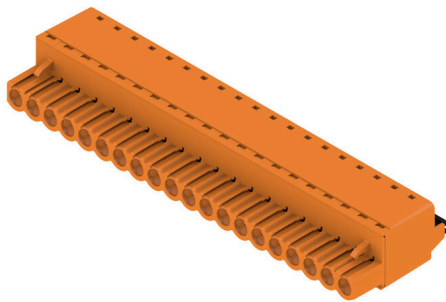
Klingenbergstraße 26

D-32758 Detmold

Germany

www.weidmueller.com

Obrázek výrobku



Stejně spolehlivý jako miliónkrát osvědčený originál, ale s inovativními drobnostmi:

BLF 5,00HC PUSH IN verze konektoru samice BLZ 5,00HC představuje nový systém připojení a kompaktnější design. Inovativní pružinový systém připojení PUSH IN společnosti Weidmüller představuje budoucnost snadného připojení vodičů bez potřeby náradí. HC = Vysoký proud.

Co se všestrannosti týče, BLF 5,00HC jí poskytuje stejně, jako starší verze:

- 3 ozkoušené směry vývodu vodiče poskytují obvyklou flexibilitu pro řešení zaměřená na aplikaci
- 4 varianty příruby a patentovaná uvolňovací západka umožňují založení konceptu zamykání na požadavcích uživatele

Všeobecné objednací údaje

Verze	Zásuvný konektor PCB plug in, zdířka, 5.00 mm, Počet pólů: 20, 180°, Připojení PUSH IN s akčním členem, Upínací rozsah, max. : 3.31 mm², Box
Číslo objednávky	1211770000
Typ	BLF 5.00HC/20/180 SN OR BX
GTIN (EAN)	4032248993437
Množství	18 items
Údaje výrobku	IEC: 400 V / 23 A / 0.2 - 2.5 mm² UL: 300 V / 18.5 A / AWG 26 - AWG 12
Balení	Box

BLF 5.00HC/20/180 SN OR BX

Weidmüller Interface GmbH & Co. KG
Klingenbergstraße 26
D-32758 Detmold
Germany

www.weidmueller.com

Technické údaje

Osvědčení

Schválení



ROHS	Shoda
UL File Number Search	Web UL
Č. osvědčení (cURus)	E60693

Rozměry a hmotnosti

Hloubka	27.6 mm	Hloubka (v palcích)	1.0866 inch
Výška	14.2 mm	Výška (v palcích)	0.5591 inch
Šířka	100 mm	Šířka (v palcích)	3.937 inch
Čistá hmotnost	35.85 g		

Shoda produktu s prostředím

Stav souladu se směrnicí RoHS	V souladu bez výjimky
REACH SVHC	Ne SVHC nad 0,1 wt%
Uhlíková stopa výrobku	Kolébka k bráně 2,625 kg CO2 eq.

Systémové parametry

Skupina produktů	OMNIMATE Signal - řada BL/SL 5,00	Typ připojení	Připojení v provozu
Metoda připojení vodiče	Připojení PUSH IN s akčním členem	Rozteč v mm (P)	5.00 mm
Rozteč v palcích (P)	0.197 "	Směr výstupu vodiče	180°
Počet pólů	20	L1 v mm	95.00 mm
L1 v palcích	3.743 "	Počet řad	1
Množství řady kolíků	1	Jmenovitý průřez	2.5 mm ²
Ochrana bezpečná proti dotyku dle normy DIN VDE 57 106	Bezpečné před dotykem hřbetu ruky	Ochrana bezpečná proti dotyku dle normy DIN VDE 0470	IP20 zapojené/ IP10 nezapojené
Stupeň krytí	IP20	Objemový odpor	≤5 mΩ
Může být kódováno	Ano	Délka odizolování	10 mm
Hrot šroubováku	0,6 x 3,5	Standard hrotu šroubováku	DIN 5264
Cykly zapojování	25	Zásuvná síla / pól, max.	7 N
Tažná síla / pól, max.	5.5 N		

Balení

Balení	Box	Délka VPE	351.00 mm
Šířka VPE	139.00 mm	Výška VPE	37.00 mm

Typové testy

Test: Trvanlivost značení	Standard	IEC 61984, oddíl 6.2 a 7.3.2 / 10.08 vzor převzatý z IEC 60068-2-70 / 12.95
	Test	označení původu, identifikace typu, rozteč, typ materiálu, hodiny s datem
	Vyhodnocení	k dispozici
	Test	trvanlivost
Test: Nezapojení (není vyměnitelnost)	Vyhodnocení	vyhovělo
	Standard	IEC 61984, oddíl 6.3 a 6.9.1 / 10.08, IEC 60512-13-5 / 02.06
	Test	otočeno o 180° s kódovými prvky

Technické údaje

	Vyhodnocení	vyhovělo	
	Test	vizuální zkouška	
	Vyhodnocení	vyhovělo	
Test: průřez připojitelný svorkami	Standard	IEC 60999-1, oddíl 7 a 9.1 / 11.99, IEC 60947-1, oddíl 8.2.4.5.1 / 06.07	
	Typ vodiče	Typ vodiče a průřez vodiče	pevný 0,2 mm ²
		Typ vodiče a průřez vodiče	splétaný 0,2 mm ²
		Typ vodiče a průřez vodiče	pevný 2,5 mm ²
		Typ vodiče a průřez vodiče	splétaný 2,5 mm ²
		Typ vodiče a průřez vodiče	AWG 26/1
		Typ vodiče a průřez vodiče	AWG 26/19
		Typ vodiče a průřez vodiče	AWG 14/1
		Typ vodiče a průřez vodiče	AWG 14/19
Vyhodnocení	vyhovělo		
Test poškození a náhodného uvolnění vodičů	Standard	IEC 60999-1, oddíl 9.4 / 11.99	
	Požadavek	0,2 kg	
	Typ vodiče	Typ vodiče a průřez vodiče	AWG 26/1
		Typ vodiče a průřez vodiče	AWG 26/19
	Vyhodnocení	vyhovělo	
	Požadavek	0,3 kg	
	Typ vodiče	Typ vodiče a průřez vodiče	H05V-U0,5
		Typ vodiče a průřez vodiče	H05V-K0,5
	Vyhodnocení	vyhovělo	
Požadavek	0,7 kg		
Typ vodiče	Typ vodiče a průřez vodiče	H07V-U2,5	
	Typ vodiče a průřez vodiče	H07V-K2,5	
	Typ vodiče a průřez vodiče	AWG 14/1	
	Typ vodiče a průřez vodiče	AWG 14/19	
Vyhodnocení	vyhovělo		
Test vytažení	Standard	IEC 60999-1, oddíl 9.5 / 11.99	
	Požadavek	≥10 N	
	Typ vodiče	Typ vodiče a průřez vodiče	AWG 26/1
		Typ vodiče a průřez vodiče	AWG 26/19
	Vyhodnocení	vyhovělo	
	Požadavek	≥20 N	
	Typ vodiče	Typ vodiče a průřez vodiče	H05V-U0,5
		Typ vodiče a průřez vodiče	H05V-K0,5
	Vyhodnocení	vyhovělo	
Požadavek	≥50 N		
Typ vodiče	Typ vodiče a průřez vodiče	H07V-U2,5	

BLF 5.00HC/20/180 SN OR BX

Weidmüller Interface GmbH & Co. KG
Klingenbergstraße 26
D-32758 Detmold
Germany

www.weidmueller.com

Technické údaje

	Typ vodiče a průřez vodiče	H07V-K2,5
	Typ vodiče a průřez vodiče	AWG 14/1
	Typ vodiče a průřez vodiče	AWG 14/19
Vyhodnocení	vyhovělo	

Údaje o materiálu

Izolační materiál	PBT	Barevný	Oranžová
Barva provozních prvků	černá	Barevný graf (podobné)	RAL 2000
Skupina izolačního materiálu	IIIa	Komparativní index sledování (CTI)	≥ 200
Moisture Level (MSL)		Klasifikace hořlavosti UL 94	V-0
Materiál kontaktu	Slitina	Povrch kontaktu	pocínované
Struktura vrstev kontaktu konektoru	4...8 μm Sn hot-dip tinned	Skladovací teplota, min.	-40 °C
Skladovací teplota, max.	70 °C	Provozní teplota, min.	-50 °C
Provozní teplota, max.	100 °C	Teplotní rozsah, instalace, min.	-30 °C
Teplotní rozsah, instalace, max.	100 °C		

Vodiče vhodné k připojení

Upínací rozsah, min.	0.13 mm ²
Upínací rozsah, max.	3.31 mm ²
Průřez propojení AWG, min.	AWG 26
Průřez propojení AWG, max.	AWG 12
Pevné, min. H05(07) V-U	0.2 mm ²
Pevné, max. H05(07) V-U	2.5 mm ²
Pružné, min. H05(07) V-K	0.2 mm ²
Pružné, max. H05(07) V-K	2.5 mm ²
dutinkou s plastovým límcem, DIN 46228 pt 4, max.	2.5 mm ²
s vodičem a dutinkou, DIN 46228 pt 1, min.	0.25 mm ²
s vodičem a dutinkou, DIN 46228 pt 1, max.	2.5 mm ²
Zasuňte měřič v souladu s EN 60999 a x b; ø	2,8 mm x 2,0 mm

Upínatelný vodič	Průřez připojení vodiče	Typ	zapojeno tenkým vodičem
		jmen.	0.5 mm ²
vodičová koncovka	vodičová koncovka	Délka odizolování	jmen. 12 mm
		Doporučená dutinka na konci vodiče	H0.5/16 OR
		Délka odizolování	jmen. 10 mm
		Doporučená dutinka na konci vodiče	H0.5/10
Průřez připojení vodiče	vodičová koncovka	Typ	zapojeno tenkým vodičem
		jmen.	0.75 mm ²
		Délka odizolování	jmen. 12 mm
		Doporučená dutinka na konci vodiče	H0.75/16 W
Průřez připojení vodiče	vodičová koncovka	Délka odizolování	jmen. 10 mm
		Doporučená dutinka na konci vodiče	H0.75/10
		Typ	zapojeno tenkým vodičem
		jmen.	1 mm ²
	vodičová koncovka	Délka odizolování	jmen. 12 mm

BLF 5.00HC/20/180 SN OR BX

Weidmüller Interface GmbH & Co. KG
Klingenbergstraße 26
D-32758 Detmold
Germany

www.weidmueller.com

Technické údaje

		Doporučená dutinka na konci vodiče	H1.0/16D R
		Délka odizolování	jmen. 10 mm
		Doporučená dutinka na konci vodiče	H1.0/10
Průřez připojení vodiče		Typ	zapojeno tenkým vodičem
		jmen.	1.5 mm ²
vodičová koncovka		Délka odizolování	jmen. 10 mm
		Doporučená dutinka na konci vodiče	H1.5/10
		Délka odizolování	jmen. 12 mm
		Doporučená dutinka na konci vodiče	H1.5/16 R
Průřez připojení vodiče		Typ	zapojeno tenkým vodičem
		jmen.	2.5 mm ²
vodičová koncovka		Délka odizolování	jmen. 10 mm
		Doporučená dutinka na konci vodiče	H2.5/10

Referenční text Vnější průměr plastové objímky by neměl být větší než rozteč (P), Délka koncovek se vybírá v závislosti na produktu a jmenovitém napětí.

Jmenovité údaje podle IEC

testováno podle normy	IEC 60664-1, IEC 61984	Jmenovitý proud, min. počet pólů (Tu=20 °C)	23 A
Jmenovitý proud, max. počet pólů (Tu=20 °C)	18 A	Jmenovitý proud, min. počet pólů (Tu=40 °C)	21 A
Jmenovitý proud, max. počet pólů (Tu=40 °C)	16 A	Jmenovité napětí pro třídu přepětí / stupeň znečištění II/2	400 V
Jmenovité napětí pro třídu přepětí / stupeň znečištění III/2	320 V	Jmenovité napětí pro třídu přepětí / stupeň znečištění III/3	250 V
Jmenovité impulzní napětí pro třídu přepětí / stupeň znečištění II/2	4 kV	Jmenovité impulzní napětí pro třídu přepětí / stupeň znečištění III/2	4 kV
Jmenovité impulzní napětí pro třídu přepětí / stupeň znečištění III/3	4 kV	Krátkodobý odpor proti zkratovému proudu	3 x 1 s se 120 A

Jmenovité údaje podle CSA

Institut (CSA)	CSA	Č. osvědčení (CSA)	200039-1121690
Jmenovité napětí (aplikační skupina B / CSA)	300 V	Jmenovité napětí (aplikační skupina D / CSA)	300 V
Jmenovitý proud (aplikační skupina B / CSA)	10 A	Jmenovitý proud (aplikační skupina D / CSA)	10 A
Průřez vodiče AWG, min.	AWG 12	Průřez vodiče AWG, max.	AWG 26
Odkaz na hodnoty pro schválení	Specifikace jsou maximální hodnoty, podrobnosti viz příslušná certifikace.		

Jmenovité údaje podle UL 1059

Institut (cURus)	CURUS	Č. osvědčení (cURus)	E60693
Jmenovité napětí (aplikační skupina B / UL 1059)	300 V	Jmenovité napětí (aplikační skupina D / UL 1059)	300 V
Jmenovitý proud (aplikační skupina B / UL 1059)	18.5 A	Jmenovitý proud (aplikační skupina D / UL 1059)	10 A
Průřez vodiče, AWG, min.	AWG 26	Průřez vodiče, AWG, max.	AWG 12
Odkaz na hodnoty pro schválení	Specifikace jsou maximální hodnoty, podrobnosti viz příslušná certifikace.		

Technické údaje**Důležitá poznámka**

IPC shoda	Shoda: Produkty jsou vyvíjeny, vyráběny a dodávány v souladu s mezinárodními uznávanými standardy a normami a splňují zajištěné vlastnosti uvedené v datovém listu, respektive splňují dekorativní vlastnosti v souladu s IPC-A-610 „Třída 2“. Další nároky na produkty je možné vyhodnotit na požádání.
Poznámky	<ul style="list-style-type: none">• Additional variants on request• Gold-plated contact surfaces on request• Rated current related to rated cross-section & min. No. of poles.• Wire end ferrule without plastic collar to DIN 46228/1• Wire end ferrule with plastic collar to DIN 46228/4• P on drawing = pitch• Crimping shape "A" for wire end ferrules with PZ 6/5 crimping tool recommended.• The test point can only be used as potential-pickup point.• In accordance with IEC 61984, OMNIMATE-connectors are connectors without breaking capacity (COC). During designated use, connectors are not allowed to be engaged or disengaged when live or under load• Long term storage of the product with average temperature of 50 °C and maximum humidity 70%, 36 months

Klasifikace

ETIM 8.0	EC002638	ETIM 9.0	EC002638
ETIM 10.0	EC002638	ECLASS 14.0	27-46-02-02
ECLASS 15.0	27-46-02-02		

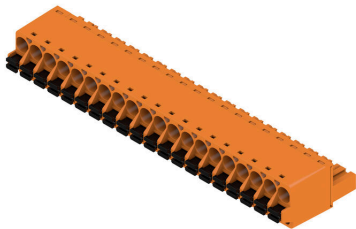
BLF 5.00HC/20/180 SN OR BX

Weidmüller Interface GmbH & Co. KG
 Klingenbergstraße 26
 D-32758 Detmold
 Germany

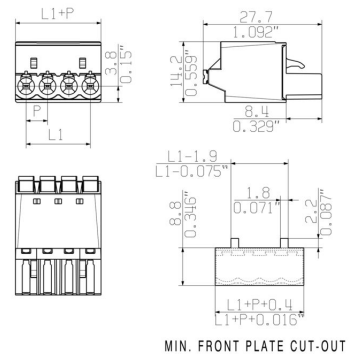
www.weidmueller.com

Nákresy

Obrázek výrobku



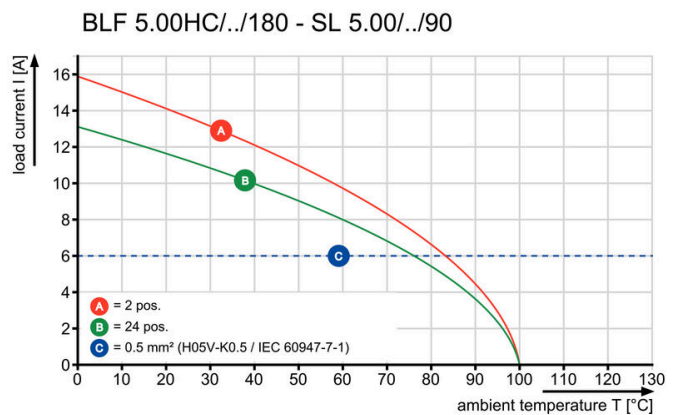
Dimensional drawing



Graph



Graph



Uncompromising functionality High vibration resistance

Výhoda produktu



Uncompromising functionality High vibration resistance

Výhoda produktu



Solid PUSH IN contact Safe and durable

Nákresy

Výhoda produktu



Cost-effective wiring Quick and intuitive operation

Výhoda produktu



Wide clamping range Tool-free wire connection

BLF 5.00HC/20/180 SN OR BX

Weidmüller Interface GmbH & Co. KG
 Klingenbergstraße 26
 D-32758 Detmold
 Germany

www.weidmueller.com

Příslušenství

Kódovací prvky



Připojuje pouze to, co má být připojeno: správné připojení na správném místě.

Kódovací prvky a blokové zařízení jasně přiřazují připojovací prvky během výrobního procesu a provozu. Kódovací prvky a blokové zařízení se vkládají před montáží nebo během fáze osazování kabelu. Alternativa společnosti Weidmüller online konfigurace pomocí konfigurátoru variant pro okódování před dodávkou. Nesprávná instalace na obvodové desce a nesprávné zapojení připojovacích prvků už není možné. Výhoda: žádné řešení problémů při výrobě a žádné provozní chyby u uživatele.

Všeobecné objednací údaje

Typ	BLZ/SL KO BK BX	Verze
Číslo	1545710000	Zásuvný konektor PCB plug in, Příslušenství, Kódovací prvek, černá,
objednávky		Počet pólů: 1
GTIN (EAN)	4008190087142	
Množství	50 ST	
Typ	BLZ/SL KO OR BX	Verze
Číslo	1573010000	Zásuvný konektor PCB plug in, Příslušenství, Kódovací prvek,
objednávky		Oranžová, Počet pólů: 1
GTIN (EAN)	4008190048396	
Množství	100 ST	

Plochý šroubovák



Plochý šroubovák s kulatou hlavicí SD DIN 5265, ISO 2380/2, výstup podle DIN 5264, ISO 2380/1. hrot ChromTop, rukojeť SoftFinish

Všeobecné objednací údaje

Typ	SDS 0.6X3.5X100	Verze
Číslo	9008330000	Šroubovák, Šroubovák
objednávky		
GTIN (EAN)	4032248056286	
Množství	1 ST	
Typ	SDS 0.6X3.5X200	Verze
Číslo	9010110000	Šroubovák, Šroubovák
objednávky		
GTIN (EAN)	4032248300754	
Množství	1 ST	
Typ	SDIS 0.6X3.5X100	Verze
Číslo	9008390000	Šroubovák, Šroubovák
objednávky		
GTIN (EAN)	4032248056354	
Množství	1 ST	

BLF 5.00HC/20/180 SN OR BX

Weidmüller Interface GmbH & Co. KG
Klingenbergstraße 26
D-32758 Detmold
Germany

Protikus

www.weidmueller.com

SL 5.00/135



Konektory samci se směrem vývodu 135°. Délka pájecího pinu je optimalizována pro pájení vlnou. Konektory samci nabízejí prostor pro označení a lze je kódovat.

Všeobecné objednací údaje

Typ	SL 5.00/20/135 3.2SN OR...	Verze
Číslo	1630430000	Zásuvný konektor PCB plug in, řada kolíků, otevřená strana, Připojení
objednávky		pájením přetavením průchozím otvorem, 5.00 mm, Počet pólů: 20,
GTIN (EAN)	4008190203856	135°, Pájecí kolík, délka (l): 3.2 mm, pocínované, Oranžová, Box
Množství	20 ST	

SL 5.00/135B



Konektory samci se směrem vývodu 135°. Délka pájecího pinu je optimalizována pro pájení vlnou. Konektory samci nabízejí prostor pro označení a lze je kódovat.

Všeobecné objednací údaje

Typ	SL 5.00/20/135B 3.2SN O...	Verze
Číslo	1630660000	Zásuvný konektor PCB plug in, řada kolíků, Rybiny k upevnění bloků,
objednávky		Připojení pájením přetavením průchozím otvorem, 5.00 mm, Počet
GTIN (EAN)	4008190204082	pólů: 20, 135°, Pájecí kolík, délka (l): 3.2 mm, pocínované, Oranžová,
Množství	20 ST	Box

SL 5.00/180



Konektor samec s rovným směrem výstupu vodiče. Délka pájecího pinu je optimalizována pro pájení vlnou. Konektory samci nabízejí prostor pro označení a lze je kódovat.

BLF 5.00HC/20/180 SN OR BX

Weidmüller Interface GmbH & Co. KG
Klingenbergstraße 26
D-32758 Detmold
Germany

www.weidmueller.com

Protikus

Všeobecné objednací údaje

Typ	SL 5.00/20/180 3.2SN OR...	Verze
Číslo	1581500000	Zásuvný konektor PCB plug in, řada kolíků, otevřená strana, Připojení
objednávky		pájením přetavením průchozím otvorem, 5.00 mm, Počet pólů: 20,
GTIN (EAN)	4008190044602	180°, Pájecí kolík, délka (l): 3.2 mm, pocínované, Oranžová, Box
Množství	20 ST	

SL 5.00/180B



Konektor samec s rovným směrem výstupu vodiče. Délka pájecího pinu je optimalizována pro pájení vlnou. Konektory samci nabízejí prostor pro označení a lze je kódovat.

Všeobecné objednací údaje

Typ	SL 5.00/20/180B 3.2SN O...	Verze
Číslo	1581960000	Zásuvný konektor PCB plug in, řada kolíků, Rybiny k upevnění bloků,
objednávky		Připojení pájením přetavením průchozím otvorem, 5.00 mm, Počet
GTIN (EAN)	4008190076658	pólů: 20, 180°, Pájecí kolík, délka (l): 3.2 mm, pocínované, Oranžová,
Množství	20 ST	Box

SL 5.00/90



Konektor samec se směrem výstupu vodiče 90°. Délka pájecího pinu je optimalizována pro pájení vlnou. Konektory samci nabízejí prostor pro označení a lze je kódovat.

Všeobecné objednací údaje

Typ	SL 5.00/20/90 3.2SN OR ...	Verze
Číslo	1571300000	Zásuvný konektor PCB plug in, řada kolíků, otevřená strana, Připojení
objednávky		pájením přetavením průchozím otvorem, 5.00 mm, Počet pólů: 20,
GTIN (EAN)	4008190043162	90°, Pájecí kolík, délka (l): 3.2 mm, pocínované, Oranžová, Box
Množství	20 ST	

BLF 5.00HC/20/180 SN OR BX

Weidmüller Interface GmbH & Co. KG
Klingenbergstraße 26
D-32758 Detmold
Germany

Protikus

www.weidmueller.com

SL 5.00/90B

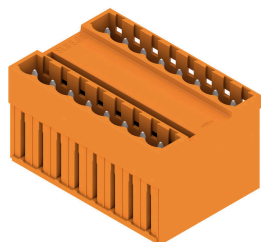


Konektor samec se směrem výstupu vodiče 90°. Délka pájecího pinu je optimalizována pro pájení vlnou. Konektory samci nabízejí prostor pro označení a lze je kódovat.

Všeobecné objednací údaje

Typ	SL 5.00/20/90B 3.2SN OR...	Verze
Číslo	1581040000	Zásuvný konektor PCB plug in, řada kolíků, Rybiny k upevnění bloků,
objednávky		Připojení pájením přetavením průchozím otvorem, 5.00 mm, Počet
GTIN (EAN)	4008190011734	pólů: 20, 90°, Pájecí kolík, délka (l): 3.2 mm, pocínované, Oranžová,
Množství	20 ST	Box

SLD 5.00/180G



2-úrovňový konektor samec se souběžným uspořádáním pinů. Délka pájecího pinu je optimalizována pro pájení vlnou. Konektory samci nabízejí prostor pro označení a lze je kódovat.

Všeobecné objednací údaje

Typ	SLD 5.00/40/180G 3.2SN ...	Verze
Číslo	1614990000	Zásuvný konektor PCB plug in, řada kolíků, zavřená strana, Připojení
objednávky		pájením přetavením průchozím otvorem, 5.00 mm, Počet pólů: 40,
GTIN (EAN)	4008190041168	180°, Pájecí kolík, délka (l): 3.2 mm, pocínované, Oranžová, Box
Množství	10 ST	

SLD 5.00/90G



2-úrovňový konektor samec se souběžným uspořádáním pinů. Délka pájecího pinu je optimalizována pro pájení vlnou. Konektory samci nabízejí prostor pro označení a lze je kódovat.

BLF 5.00HC/20/180 SN OR BX

Weidmüller Interface GmbH & Co. KG
Klingenbergstraße 26
D-32758 Detmold
Germany

www.weidmueller.com

Protikus

Všeobecné objednávací údaje

Typ	SLD 5.00/40/90G 3.2 SN ...	Verze
Číslo	1614530000	Zásuvný konektor PCB plug in, řada kolíků, zavřená strana, Připojení
objednávky		pájením přetavením průchozím otvorem, 5.00 mm, Počet pólů: 40,
GTIN (EAN)	4008190032654	90°, Pájecí kolík, délka (l): 3.2 mm, pocínované, Oranžová, Box
Množství	10 ST	

SL-SMT 5.00HC/180 Box



Rovný, otevřený konektor samec odolný proti vysoké teplotě. Baleno v krabici nebo na pásce. Na pásce, s 1,5 mm pájecími piny, optimalizováno pro automatickou montáž. 3,2 mm pájecí hrot vhodný pro pájení přetavením a vlnou. Konektory samci nabízejí prostor pro označení a lze je kódovat. HC = Vysoký proud.

Všeobecné objednávací údaje

Typ	SL-SMT 5.00HC/20/180 3...	Verze
Číslo	1841110000	Zásuvný konektor PCB plug in, řada kolíků, otevřená strana, Připojení
objednávky		pájením přetavením průchozím otvorem, 5.00 mm, Počet pólů: 20,
GTIN (EAN)	4032248351992	180°, Pájecí kolík, délka (l): 3.2 mm, pocínované, černá, Box
Množství	20 ST	

SL-SMT 5.00HC/180G Box



Konektor samec odolný proti vysoké teplotě, baleno v krabici nebo na pásce. Na pásce, s 1,5 mm pájecími piny, optimalizováno pro automatickou montáž. 3,2 mm pájecí hrot vhodný pro pájení přetavením a vlnou. Konektory samci nabízejí prostor pro označení a lze je kódovat. HC = Vysoký proud.

Všeobecné objednávací údaje

Typ	SL-SMT 5.00HC/20/180G 3...	Verze
Číslo	1841340000	Zásuvný konektor PCB plug in, řada kolíků, zavřená strana, Připojení
objednávky		pájením přetavením průchozím otvorem, 5.00 mm, Počet pólů: 20,
GTIN (EAN)	4032248352241	180°, Pájecí kolík, délka (l): 3.2 mm, pocínované, černá, Box
Množství	20 ST	

BLF 5.00HC/20/180 SN OR BX

Weidmüller Interface GmbH & Co. KG
 Klingenbergstraße 26
 D-32758 Detmold
 Germany

www.weidmueller.com

Protikus

SL-SMT 5.00HC/90 Box



Otevřený konektor samec odolný proti vysoké teplotě, 90° zahnutý. Baleno v krabici nebo na pásce. Na pásce, s 1,5 mm pájecími piny, optimalizováno pro automatickou montáž. 3,2 mm pájecí hrot vhodný pro pájení přetavením a vlnou. Konektory samci nabízejí prostor pro označení a lze je kódovat. HC = Vysoký proud.

Všeobecné objednací údaje

Typ	SL-SMT 5.00HC/20/90 3.2...	Verze
Číslo	1840070000	Zásuvný konektor PCB plug in, řada kolíků, otevřená strana, Připojení
objednávky		pájením přetavením průchozím otvorem, 5.00 mm, Počet pólů: 20,
GTIN (EAN)	4032248350810	90°, Pájecí kolík, délka (l): 3.2 mm, pocínované, černá, Box
Množství	20 ST	

SL-SMT 5.00HC/90G Box



Konektor samec odolný proti vysoké teplotě, baleno v krabici nebo na pásce. Na pásce, s 1,5 mm pájecími piny, optimalizováno pro automatickou montáž. 3,2 mm pájecí hrot vhodný pro pájení přetavením a vlnou. Konektory samci nabízejí prostor pro označení a lze je kódovat. HC = Vysoký proud.

Všeobecné objednací údaje

Typ	SL-SMT 5.00HC/20/90G 3....	Verze
Číslo	1840300000	Zásuvný konektor PCB plug in, řada kolíků, zavřená strana, Připojení
objednávky		pájením přetavením průchozím otvorem, 5.00 mm, Počet pólů: 20,
GTIN (EAN)	4032248351046	90°, Pájecí kolík, délka (l): 3.2 mm, pocínované, černá, Box
Množství	20 ST	