

## HDC-C-HE-BM1.5AG

**Weidmüller Interface GmbH & Co. KG**

Klingenbergstraße 26

D-32758 Detmold

Germany

[www.weidmueller.com](http://www.weidmueller.com)



Krimpované spoje poskytují elektrické a mechanické spojení mezi vodičem a kontaktem, které je bezpečné a spolehlivé. Optimální krimpované připojení je plynotěsné a odolné proti korozi.

### Všeobecné objednací údaje

Verze	Zátěžové konektory, Nalisovaný kontakt, HE, HEE, HQ, MixMate, Zásuvka, Průřez vodiče, max.: 1.5, soustružené, Slitina mědi
Číslo objednávky	<a href="#">1201300000</a>
Typ	HDC-C-HE-BM1.5AG
GTIN (EAN)	4008190100346
Množství	100 items

## HDC-C-HE-BM1.5AG

Weidmüller Interface GmbH &amp; Co. KG

Klingenbergstraße 26

D-32758 Detmold

Germany

www.weidmueller.com

## Technické údaje

## Osvědčení

Schválení



ROHS	Shoda
UL File Number Search	<a href="#">Web UL</a>
Č. osvědčení (cURus)	E92202

## Rozměry a hmotnosti

Průměr	4.5 mm	Čistá hmotnost	1.58 g
--------	--------	----------------	--------

## Shoda produktu s prostředím

Stav souladu se směrnicí RoHS	V souladu s výjimkou
Výjimka ze směrnice RoHS (je-li použitelné/známo)	6c
REACH SVHC	Lead 7439-92-1
SCIP	6eabd5ae-2d6b-409e-8bdf-87c27ee10e40

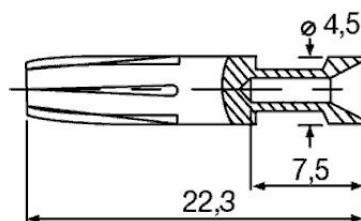
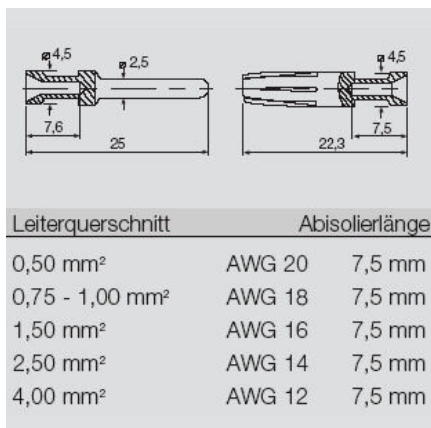
## Všeobecné údaje

Průměr kontaktu, kolík Ø	2.5 mm	Délka odizolování, jmenovité připojení	7.5 mm
Typ připojení	Nalisované připojení	Verze – vložka	HE, HEE, HQ, MixMate
Objemový odpor	≤2 mΩ	Průřez vodiče, max.	1.5 mm <sup>2</sup>
Průřez vodiče, min.	1.5 mm <sup>2</sup>	Provedení povrchu	stříbrné
Cykly zapojování	≥ 500	Typ	Zásuvka
Základní materiál	Slitina mědi	Řada	HE
Výrobní procesy	soustružené	Tloušťka povrchu, max.	3 μm
Tloušťka povrchu, min.	2 μm	Průřez připojeného vodiče	1.5 - 1.5 mm <sup>2</sup>
Materiál kontaktů	Slitina mědi		

## Klasifikace

ETIM 8.0	EC000796	ETIM 9.0	EC000796
ETIM 10.0	EC000796	ECLASS 14.0	27-44-02-04
ECLASS 15.0	27-44-02-04		

## Nákresy



## HDC-C-HE-BM1.5AG

**Weidmüller Interface GmbH & Co. KG**  
 Klingenbergstraße 26  
 D-32758 Detmold  
 Germany

www.weidmueller.com

## Příslušenství

### Crimping tools



Krimpovací kleště pro točené kontakty

- Ráčna zaručuje přesné krimpování
- Možnost uvolnění v případě chybné manipulace
- Se zarážkou pro přesné polohování kontaktů.

### Všeobecné objednací údaje

Typ	CTX CM 1.6/2.5	Verze
Číslo	<a href="#">9018490000</a>	Nástroj k nalisování koncovek, Nástroj k nalisování kontaktů,
objednávky		0.14mm <sup>2</sup> , 4mm <sup>2</sup> , W krimpování
GTIN (EAN)	4008190884598	
Množství	1 ST	
Typ	CTIN CM 1.6/2.5	Verze
Číslo	<a href="#">9205430000</a>	Nástroj k nalisování koncovek, Nástroj k nalisování kontaktů,
objednávky		0.14mm <sup>2</sup> , 6mm <sup>2</sup> , 4-drážkové krimpování
GTIN (EAN)	4032248733446	
Množství	1 ST	

### Nástroje na vyjmutí kontaktu



Weidmüller nabízí celou řadu krimpovacího nářadí, nástrojů na rozepínání kontaktů a optických nástrojů.

### Všeobecné objednací údaje

Typ	REMOVAL TOOL HE	Verze
Číslo	<a href="#">1866750000</a>	Nářadí, Nástroj na vyjmutí kontaktu
objednávky		
GTIN (EAN)	4032248437078	
Množství	1 ST	