

KTB QL 553515 S4E3

Weidmüller Interface GmbH & Co. KG

Klingenbergstraße 26

D-32758 Detmold

Germany

www.weidmueller.com

Obrázek výrobku



Řada krytů Klippon® TB poskytuje vynikající provozní vlastnosti, i při těch nejobtížnějších vlivech prostředí. Navíc je v souladu s přísnějšími požadavky pro prostředí s nebezpečím výbuchu v průmyslu zpracování nebo výroby energie. Řada krytů Klippon® TB QL nabízí další vylepšení produktové řady, která již úspěšně vede na trhu.

Řada krytů Klippon® TB QL nabízí tyto výhody:

- K dispozici ve 19 velikostech a 3 standardních hloubkách
- Vybaveno až 4 průchodkovými deskami
- Těsnění krytů je chráněno proti kompresi
- Rychle uzavírací víko se standardní drážkou
- Vylepšený teplotní výkon
- Krytí IP 66
- Uzemňovací šroub připájený k víku a základně krytu
- Připájené montážní podstavce
- Mezinárodní certifikace

Všeobecné objednací údaje

Verze	Klippon TB QL (Terminal Box - Quarter Lock), Prázdný plášť, pouzdro z nerezové oceli, Výška: 550 mm, Šířka: 350 mm, Hloubka: 150 mm, Průchodkové desky: Dolní, vlevo, pravá, Základní materiál: Nerezavějící ocel 1.4404 (316L), elektricky leštěno, Stříbrná
Číslo objednávky	1200580000
Typ	KTB QL 553515 S4E3
GTIN (EAN)	4032248983384
Množství	1 items

Technické údaje

Osvědčení

Schválení



ROHS	Shoda
UL File Number Search	Web UL
Č. osvědčení (cULus)	E243298

Rozměry a hmotnosti

Hloubka	150 mm	Hloubka (v palcích)	5.9055 inch
Výška	550 mm	Výška (v palcích)	21.6535 inch
Šířka	350 mm	Šířka (v palcích)	13.7795 inch
Rozměr při montáži - výška	350 mm	Rozměr při montáži - šířka	406 mm
Čistá hmotnost	13460 g		

Teploty

Provozní teplota	-60 °C...135 °C	Poznámka: pokojová teplota (servis)	Limitováno na ochranu IP66 při použití v teplotách vyšších 105°C.
------------------	-----------------	-------------------------------------	---

Shoda produktu s prostředím

Stav souladu se směrnicí RoHS	V souladu s výjimkou
Výjimka ze směrnice RoHS (je-li použitelné/známo)	6c
REACH SVHC	Lead 7439-92-1
SCIP	8d5fcdfe-c58e-44e1-a6b4-74d2bbccc9dd

Kabelové průchodky, levá strana

M63	0	M75	0
M12	42	M50	5
M16	24	M32	7
M25	9	M20	20
M40	6		

Kabelové průchodky, nahoře/dole

M20	13	M12	27
M63	0	M40	4
M32	5	M25	6
M50	3	M75	0
M16	15		

Kabelové průchodky, pravá strana

M25	9	M63	0
M75	0	M16	24

Technické údaje

M40	6	M50	5
M32	7	M20	20
M12	42		

Svislá montáž

WDU 10 / ZDU 10	3x26	WDU 16 / ZDU 16	3x22
WDU 2,5 / ZDU 2,5 / IDU 2,5	4x52	WDU 35 / ZDU 35	2x16
WDU 4 / ZDU 4	4x43	WDU 6 / ZDU 6	4x32

Svislá montáž

WDU 10 / ZDU 10	2x46	WDU 16 / ZDU 16	1x39
WDU 2,5 / ZDU 2,5 / IDU 2,5	2x91	WDU 35 / ZDU 35	1x29
WDU 4 / ZDU 4	2x76	WDU 6 / ZDU 6	2x58

Všeobecné informace

Tloušťka materiálu krytu	1.5 mm	Tloušťka materiálu příruby	3 mm
Tloušťka materiálu skříně	1.5 mm	Provozní teplota, max.	135 °C
Provozní teplota, min.	-60 °C	Připojení víka	Příchytka na čtvrt otáčky s vložkou s drážkou
Standardy	DIN EN 62208 - Standardní prázdná skříň, DIN EN 61373 Class 1B**, DIN EN 15085-2, EN 60079-0, EN 60079-7, EN 60079-31, IEC 60079-0, IEC 60079-7, IEC 60079-31	Provedení povrchu	elektricky leštěno
Odolnost proti nárazu	Verze 7 J ATEX, Standardní verze 10 J	Velikost AF	10 mm
Stupeň krytí	IP66	Základní materiál	Nerezavějící ocel 1.4404 (316L)
Materiál těsnění	Silikon	Integrální upevnění	4, 6 nebo 9 šroubů M6 vnitřní závit (samice)
Připojení krytu	4 připájené montážní podstavce 11mm s otvory (2 s jednoduchou drážkou a 2 s křížovou drážkou)	Poznámka: třída ochrany	Pokud je použito v teplotním rozsahu nad 105 °C, stupeň krytí je omezen na IP 66.
Montáž s přírubovou deskou	Šrouby M6 s šestihrannou drážkou 10 SW	Stupeň krytí (UL)	Type 3, Type 4X, Type 12
Průchodkové desky	Dolní, vlevo, pravá	Rozměry krabice	550 x 710 x 240
Přístupové otevírání: šířka	291 mm	Víko - úhel otevření	130.00 °
Celkové rozměry	561 x 431 x 160	Přírubová deska	Ano
Max. užitečné zatížení	77 kg	Přístupové otevírání: výška	497 mm
Umístění zemních šroubů	Strana krytu C	Místa využití	Zóna rizika výbuchu, Zpracovatelský průmysl, Ropný a plynárenský průmysl, Chemický průmysl, Na moři, Na souši

Zemnění krytů

Země, skříň, vnitřní	Připájený M6 nerezový zemnicí kolík v těle i víku krytu.
----------------------	--

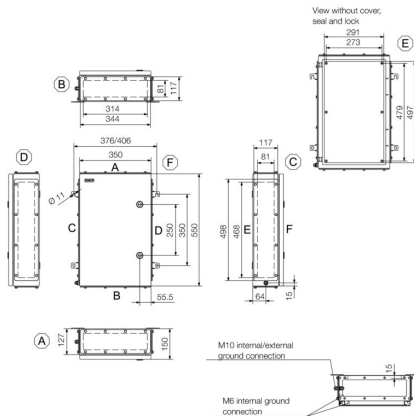
Technické údaje

Čísla certifikátů, kryt

Č. osvědčení, UL Haz.Loc.	E223792	Prohlášení o shodě č. (DoC LVD)	DE PS261X 160412 001ISS03
Č. osvědčení, UL Ord.Loc.	E243298	Č. osvědčení UL 508A	E223801
Prokazování shody č. (AoC)	DE PS261X 160309 001ISS06	Č. osvědčení UL, svorkovnice	E223792
Č. osvědčení, elektronický box (NEPSI)	2020322303003289	Č. certifikátu, prázdný kryt (ECAS)	21-09-25241/ E21-09-053807
Č. osvědčení, svorkovnice (KOSHA)	16-AV4BO-0245X	Číslo certifikátu, prázdný kryt (INMETRO)	LMP 21.0016U
Č. osvědčení (DNV)	TAE000013S	Č. osvědčení, svorkovnice (AEx)	E223792
Č. certifikace (CCOE)	P461058_1	Č. osvědčení, svorkovnice (ATEX)	IBExU14ATEX1050
Číslo certifikátu, prázdný kryt (ATEX)	IBExU14ATEX1028 U	Č. osvědčení, svorkovnice (INMETRO)	LMP 21.0017
Číslo certifikace (INMETRO)	IEEX13.0009	Č. osvědčení, svorkovnice (IECEX)	IECEXIBE14.0013
Číslo certifikátu, prázdný kryt (IECEX)	IECEX IBE 14.0004U	Č. osvědčení (IECEX)	IECEXKEM10.0019
Č. osvědčení (ATEX)	KEMA10ATEX0051	DEF Podmínky osvědčení	ATEX, CCoE, DNV, IECEX, INMETRO, KC, NEPSI, CCC, UL AEx Class Div., UL AEx Class Zone, cULus
Č. osvědčení (cULus)	E243298		

Klasifikace

ETIM 8.0	EC002503	ETIM 9.0	EC002503
ETIM 10.0	EC002503	ECLASS 14.0	27-18-05-02
ECLASS 15.0	27-18-05-02		



KTB QL 553515 S4E3

Weidmüller Interface GmbH & Co. KG
Klingenbergstraße 26
D-32758 Detmold
Germany

www.weidmueller.com

Příslušenství

550 x 350mm



Integrace, rozšíření a přizpůsobení: ideální rozšíření každé aplikace

Konzistentní struktura příslušenství pro nové kryty Klippon® TB umožňuje snadné přizpůsobení krabice ke splnění specifických požadavků každé aplikace.

Montážní desky

Montážní desky, s otvory nebo bez, pro podélné nebo příčné upevnění montážních lišt DIN nebo jednotlivých komponentů přímo na montážní desku.

Všeobecné objednací údaje

Typ	KTB MOPL 5535 MSZN	Verze
Číslo	1194010000	Klippon TB (Terminal Box), Montážní deska, Výška: 495 mm, Šířka: 289 mm, Hloubka: 1.5 mm, Základní materiál: Ocelové plechy, galvanizované, Stříbrná
objednávky		
GTIN (EAN)	4050118028614	
Množství	1 ST	
Typ	KTB MOPL 5535 S2N	Verze
Číslo	1193880000	Klippon TB (Terminal Box), Montážní deska, Výška: 495 mm, Šířka: 289 mm, Hloubka: 1.5 mm, Základní materiál: Nerezavějící ocel 1.4301 (304), neošetřené, Stříbrná
objednávky		
GTIN (EAN)	4050118028485	
Množství	1 ST	
Typ	KTB MOPL 5535 MSZN H	Verze
Číslo	2022650000	Klippon TB (Terminal Box), Montážní deska, předem děrované, Výška: 495 mm, Šířka: 289 mm, Hloubka: 1.5 mm, Základní materiál: Ocelové plechy, galvanizované, Stříbrná
objednávky		
GTIN (EAN)	4050118403701	
Množství	1 ST	
Typ	KTB MOPL 5535 S2N H	Verze
Číslo	1257720000	Klippon TB (Terminal Box), Montážní deska, předem děrované, Výška: 495 mm, Šířka: 289 mm, Hloubka: 1.5 mm, Základní materiál: Nerezavějící ocel 1.4301 (304), neošetřené, Stříbrná
objednávky		
GTIN (EAN)	4050118049091	
Množství	1 ST	

Průchodkové desky bez zemnicích kolíků



Integrace, rozšíření a přizpůsobení: ideální rozšíření každé aplikace

Konzistentní struktura příslušenství pro nové kryty Klippon® TB umožňuje snadné přizpůsobení krabice ke splnění specifických požadavků každé aplikace.

Přírubové desky

Přírubové desky ve dvou tloušťkách, pro snadnou výměnu předem sestavených prvků

Všeobecné objednací údaje

Typ	KTB GP 553515 AB S4	Verze
Číslo	1281150000	Klippon TB (Terminal Box), deska příruby, rovný, Výška: 344 mm, Šířka: 117 mm, Hloubka: 3 mm, Průchodkové desky: vrchol, Dolní, Základní materiál: Nerezavějící ocel 1.4404, elektricky leštěno, Stříbrná
objednávky		
GTIN (EAN)	4050118071771	
Množství	1 ST	

KTB QL 553515 S4E3

Weidmüller Interface GmbH & Co. KG
Klingenbergstraße 26
D-32758 Detmold
Germany

www.weidmueller.com

Příslušenství

Typ	KTB GP 55XX15 CD S4 3MM	Verze
Číslo	1281160000	Klippon TB (Terminal Box), deska příruby, rovný, Výška: 498 mm,
objednávky		Šířka: 117 mm, Hloubka: 3 mm, Průchodkové desky: vlevo, pravá,
GTIN (EAN)	4050118072105	Základní materiál: Nerezavějící ocel 1.4404, Nerezavějící ocel 1.4404
Množství	1 ST	(316L), elektricky leštěno, Stříbrná

Vývodkové desky vyrobené z nerezové oceli – 6 mm



Integrace, rozšíření a přizpůsobení: ideální rozšíření každé aplikace

Konzistentní struktura příslušenství pro nové kryty Klippon® TB umožňuje snadné přizpůsobení krabice ke splnění specifických požadavků každé aplikace.

Přírubové desky

Přírubové desky ve dvou tloušťkách, pro snadnou výměnu předem sestavených prvků

Všeobecné objednávací údaje

Typ	KTB GP 553515 AB S4 6MM	Verze
Číslo	1256570000	Klippon TB (Terminal Box), deska příruby, rovný, Výška: 344 mm,
objednávky		Šířka: 117 mm, Hloubka: 6 mm, Průchodkové desky: vrchol, Dolní,
GTIN (EAN)	4050118095890	Základní materiál: Nerezavějící ocel 1.4404, elektricky leštěno,
Množství	1 ST	Stříbrná
Typ	KTB GP 55XX15 CD S4 6MM	Verze
Číslo	1256580000	Klippon TB (Terminal Box), deska příruby, rovný, Výška: 498 mm,
objednávky		Šířka: 117 mm, Hloubka: 6 mm, Průchodkové desky: vlevo, pravá,
GTIN (EAN)	4050118093926	Základní materiál: Nerezavějící ocel 1.4404 (316L), elektricky leštěno,
Množství	1 ST	Stříbrná

Průchodkové desky se zemnicími kolíky



Integrace, rozšíření a přizpůsobení: ideální rozšíření každé aplikace

Konzistentní struktura příslušenství pro nové kryty Klippon® TB umožňuje snadné přizpůsobení krabice ke splnění specifických požadavků každé aplikace.

Přírubové desky

Přírubové desky ve dvou tloušťkách, pro snadnou výměnu předem sestavených prvků

Všeobecné objednávací údaje

Typ	KTB GP 553515 AB S4 PE	Verze
Číslo	2023660000	Klippon TB (Terminal Box), deska příruby, rovný, Výška: 344 mm,
objednávky		Šířka: 117 mm, Hloubka: 3 mm, Průchodkové desky: vrchol, Dolní,
GTIN (EAN)	4050118404265	Základní materiál: Nerezavějící ocel 1.4404, elektricky leštěno,
Množství	1 ST	Stříbrná
Typ	KTB GP 55XX15 CD S4 PE	Verze
Číslo	2023670000	Klippon TB (Terminal Box), deska příruby, rovný, Výška: 498 mm,
objednávky		Šířka: 117 mm, Hloubka: 3 mm, Průchodkové desky: vlevo, pravá,
GTIN (EAN)	4050118403886	Základní materiál: Nerezavějící ocel 1.4404, Nerezavějící ocel 1.4404
Množství	1 ST	(316L), elektricky leštěno, Stříbrná

KTB QL 553515 S4E3

Weidmüller Interface GmbH & Co. KG
Klingenbergstraße 26
D-32758 Detmold
Germany

www.weidmueller.com

Příslušenství

Nerezová ocel 1,4301



Integrace, rozšíření a přizpůsobení: ideální rozšíření každé aplikace

Konzistentní struktura příslušenství pro nové kryty Klippon® TB umožňuje snadné přizpůsobení krabice ke splnění specifických požadavků každé aplikace.

Kryty proti dešti

Kryt proti dešti poskytuje ideální dodatečnou úroveň ochrany krytu při použití v neobvyklých klimatických oblastech, například při silném dešti nebo extrémních úrovních přímého slunečního záření.

Všeobecné objednací údaje

Typ	KTB RNHD 553515 R	Verze
Číslo	1281490000	Klippon TB (Terminal Box), Kryt proti dešti, Výška: 53.4 mm, Šířka:
objednávky		355 mm, Hloubka: 160.5 mm, Základní materiál: Nerezavějící ocel
GTIN (EAN)	4050118072310	1.4301, Leštěné do zrcalového lesku, Stříbrná
Množství	1 ST	

Držák typového štítku



Integrace, rozšíření a přizpůsobení: ideální rozšíření každé aplikace

Konzistentní struktura příslušenství pro nové kryty Klippon® TB umožňuje snadné přizpůsobení krabice ke splnění specifických požadavků každé aplikace.

Držáky výrobních štítků

K dispozici je celá řada držáků štítků pro dobrou viditelnost označení, další štítky podle potřeby.

Všeobecné objednací údaje

Typ	TPSDHA KTB 100X25 S2 2R	Verze
Číslo	1257640000	Klippon TB (Terminal Box), Držák desky s indikátory, Nýťované, Výška:
objednávky		25 mm, Šířka: 141 mm, Hloubka: 16.5 mm, Základní materiál:
GTIN (EAN)	4050118070354	Nerezavějící ocel 1.4301, Nerezavějící ocel 1.4301 (304), Leštěné do
Množství	1 ST	zrcalového lesku, Stříbrná
Typ	TPSDHA KTB 130X50 S2 R	Verze
Číslo	1283450000	Klippon TB (Terminal Box), Držák desky s indikátory, Nýťované, Výška:
objednávky		50 mm, Šířka: 171 mm, Hloubka: 16.5 mm, Základní materiál:
GTIN (EAN)	4050118073621	Nerezavějící ocel 1.4301, Nerezavějící ocel 1.4301 (304), Leštěné do
Množství	1 ST	zrcalového lesku, Stříbrná
Typ	TPSDHA KTB 70X70M3 S2 R	Verze
Číslo	1279320000	Klippon TB (Terminal Box), Držák desky s indikátory, Nýťované,
objednávky		Výška: 70 mm, Šířka: 70 mm, Hloubka: 20 mm, Základní materiál:
GTIN (EAN)	4050118070101	Nerezavějící ocel 1.4301, Nerezavějící ocel 1.4301 (304), Leštěné do
Množství	1 ST	zrcalového lesku, Stříbrná

KTB QL 553515 S4E3

Weidmüller Interface GmbH & Co. KG
Klingenbergstraße 26
D-32758 Detmold
Germany

www.weidmueller.com

Příslušenství

Uzavírací prvky



Integrace, rozšíření a přizpůsobení: ideální rozšíření každé aplikace

Konzistentní struktura příslušenství pro nové kryty Klippon® TB umožňuje snadné přizpůsobení krabice ke splnění specifických požadavků každé aplikace.

Těsnící systémy

K dispozici je několik systémů uzavírání pro bezpečné a řádné utěsnění krabic K dispozici jsou visací zámky pro kryty Klippon® TB MH a řada zámkových vložek pro kryty Klippon® TB QL.

Všeobecné objednací údaje

Typ	KTB QLH S4 SLS	Verze
Číslo	1191610000	Klippon TB (Terminal Box), Uzavírací prvek, Základní materiál:
objednávky		Nerezavějící ocel 1.4404, neošetřené, Stříbrná
GTIN (EAN)	4050118137965	
Množství	50 ST	
Typ	KTB QLL S2 DB3	Verze
Číslo	1191590000	Klippon TB (Terminal Box), Uzavírací prvek, Základní materiál:
objednávky		Nerezavějící ocel 1.4301, neošetřené, Stříbrná
GTIN (EAN)	4050118134285	
Množství	50 ST	
Typ	KTB QLL S2 SLS	Verze
Číslo	1191600000	Klippon TB (Terminal Box), Uzavírací prvek, Základní materiál:
objednávky		Nerezavějící ocel 1.4301, neošetřené, Stříbrná
GTIN (EAN)	4050118137989	
Množství	10 ST	

Instalační materiál



Integrace, rozšíření a přizpůsobení - dokonalý doplněk každé aplikace

Plně strukturovaná řada systémových příslušenství pro řadu krytů Klippon® TB umožňuje snadné přizpůsobení krytu ke splnění specifických požadavků jakékoliv aplikace.

Montážní hardwarové sady

K dispozici jsou montážní hardwarové sady pro rychlou a snadnou instalaci držáků na typové značky a dokumenty a krytů proti dešti.

Značky na konektory Sada na připevňování štítků - SD je potřeba na připevnění plastového (Trafolyte) ID nebo typového štítku. Za pomoci této sady můžete připevnit ID nebo typový štítek přímo na víko krytu. Tato sada na připevňování štítků byla vyvinuta speciálně pro tento účel. Pouze tato sada zajistí provoz bez úniků do krytu nebo poškození štítku.

Univerzální připevňovací sada - TPSD byla vyvinuta k poskytnutí bezpečné a rychlé instalace např. držáků typových štítků, krytů proti dešti a držáků na dokumenty. Použitím této připevňovací sady zmenšíte riziko netěsností na úplné minimum.

Příslušenství

Všeobecné objednací údaje

Typ	SD FIXING SET	Verze
Číslo	1285200000	Klippon TB (Terminal Box), Sada na připevnění identifikačního štítku,
objednávky		Výška: 12 mm, Šířka: 12 mm, Hloubka: 16.4 mm, Základní materiál:
GTIN (EAN)	4050118075472	Nerezová ocel, neošetřené, Stříbrná
Množství	1 ST	
Typ	TPSD FIXING SET KTB	Verze
Číslo	1252190000	Klippon TB (Terminal Box), Sada na připevnění typového štítku,
objednávky		Základní materiál: Nerezavějící ocel, neošetřené, Stříbrná
GTIN (EAN)	4050118043969	
Množství	20 ST	

Držáky dokumentů



Integrace, rozšíření a přizpůsobení - dokonalý doplněk každé aplikace
Plně strukturovaná řada systémových příslušenství pro řadu krytů Klippon® TB umožňuje snadné přizpůsobení krytu ke splnění specifických požadavků jakékoliv aplikace.
Držáky na dokumenty
Držáky na dokumenty pro správné skladování dokumentů v krytu

Všeobecné objednací údaje

Typ	DOHA KTB A6 S2 R	Verze
Číslo	1252780000	Klippon TB (Terminal Box), Držáky dokumentů, Nýtované, Výška: 110 mm, Šířka: 130 mm, Hloubka: 20 mm, Základní materiál: Nerezavějící ocel 1.4301, Nerezavějící ocel 1.4301 (304), Leštěné do zrcalového lesku, Stříbrná
objednávky		
GTIN (EAN)	4050118045512	
Množství	1 ST	
Typ	DOHA KTB A5 S2 R	Verze
Číslo	1252750000	Klippon TB (Terminal Box), Držáky dokumentů, Nýtované, Výška: 150 mm, Šířka: 180 mm, Hloubka: 20 mm, Základní materiál: Nerezavějící ocel 1.4301, Nerezavějící ocel 1.4301 (304), Leštěné do zrcalového lesku, Stříbrná
objednávky		
GTIN (EAN)	4050118045390	
Množství	1 ST	

Uzemňovací kolík



Integrace, rozšíření a přizpůsobení: ideální rozšíření každé aplikace
Stejná struktura příslušenství pro novou řadu krytů Klippon® TB umožňuje snadné přizpůsobení krabice ke splnění specifických požadavků každé aplikace.
Zemnicí šroub
Zemnicí šrouby k výměně jako kompletní komponent, ve dvou verzích – mosaz a nerezová ocel.

KTB QL 553515 S4E3

Weidmüller Interface GmbH & Co. KG
Klingenbergstraße 26
D-32758 Detmold
Germany

www.weidmueller.com

Příslušenství

Všeobecné objednací údaje

Typ	PEBZ M10 KTB BR SET	Verze
Číslo	1192680000	Klippon TB (Terminal Box), Uzemňovací kolík, Různé, Výška: 21 mm, Šířka: 21 mm, Hloubka: 48.7 mm, Základní materiál: Mosaz, neošetřené, Stříbrná
objednávky		
GTIN (EAN)	4032248974641	
Množství	1 ST	
Typ	PEBZ M10 KTB S4 SET	Verze
Číslo	1192690000	Klippon TB (Terminal Box), Uzemňovací kolík, Různé, Výška: 21 mm, Šířka: 21 mm, Hloubka: 48.7 mm, Základní materiál: Nerezavějící ocel 1.4404 (316L), neošetřené, Stříbrná
objednávky		
GTIN (EAN)	4032248974658	
Množství	1 ST	

Zemnicí pás

Plně strukturovaný rozsah systémového příslušenství pro nové kryty Klippon® Kryt TB umožňuje snadné přizpůsobení krytu ke splnění specifických požadavků jakékoliv aplikace. K dispozici jsou následující možnosti:

- Uzavírací díly
- Držáky na dokumenty
- Zemnicí kolík
- Průchodkové desky
- Instalační materiál
- Montážní desky
- Kryty proti dešti
- Rozpěrka
- Nosná lišta
- Držák typového štítku

Všeobecné objednací údaje

Typ	PECD WIRE 6/200/D6 SET	Verze
Číslo	2475490000	Klippon TB (Terminal Box), Zemnicí pás, Šroubovací, Základní materiál: Ocel, zelená / žlutá
objednávky		
GTIN (EAN)	4050118487206	
Množství	1 ST	

Nerezavějící ocel 1.4404 (316L)



Integrace, rozšíření a přizpůsobení: ideální rozšíření každé aplikace

Konzistentní struktura příslušenství pro nové kryty Klippon® TB umožňuje snadné přizpůsobení krabice ke splnění specifických požadavků každé aplikace.

Kryty proti dešti

Kryt proti dešti poskytuje ideální dodatečnou úroveň ochrany krytu při použití v neobvyklých klimatických oblastech, například při silném dešti nebo extrémních úrovních přímého slunečního záření.

Všeobecné objednací údaje

Typ	KTB RNHD 553515 S4E R	Verze
Číslo	1314240000	Klippon TB (Terminal Box), Kryt proti dešti, Výška: 53.4 mm, Šířka: 355 mm, Hloubka: 160.5 mm, Základní materiál: Nerezavějící ocel 1.4404 (316L), elektricky leštěno, Stříbrná
objednávky		
GTIN (EAN)	4050118117271	
Množství	1 ST	

KTB QL 553515 S4E3

Weidmüller Interface GmbH & Co. KG
 Klingenbergstraße 26
 D-32758 Detmold
 Germany

www.weidmueller.com

Příslušenství

Hloubka 7,5 mm



Integrace, rozšíření a přizpůsobení: ideální rozšíření každé aplikace

Konzistentní struktura příslušenství pro nové kryty Klippon® Řada krytů TB umožňuje snadné přizpůsobení krabice ke splnění specifických požadavků každé aplikace.

Svorkovnicové lišty

Montážní lišty jsou dostupné ve dvou velikostech pro komponenty montážních lišt DIN (např. elektronika, svorkovnice) v krytech.

Všeobecné objednací údaje

Typ	TS35X7.5 ST KTB5535 HOR	Verze
Číslo	8000006726	Nosná lišta, TS 35, TS 35 x 7,5, Šířka: 289 mm, bez slotu, Ocel, galvanizované, pochromované
objednávky		
GTIN (EAN)	4050118652994	
Množství	20 ST	
Typ	TS35X7.5 ST KTB5535 VER	Verze
Číslo	8000006715	Nosná lišta, TS 35, TS 35 x 7,5, Šířka: 495 mm, bez slotu, Ocel, galvanizované, pochromované
objednávky		
GTIN (EAN)	4050118652932	
Množství	20 ST	

Montážní desky



Montážní desky s otvory nebo bez, pro podélné nebo příčné upevnění montážních lišt DIN nebo jednotlivých komponentů přímo na montážní desku.

Všeobecné objednací údaje

Typ	GFSC M5X10 TX20 SET	Verze
Číslo	1274150000	Klippon EB (Essential Box), Upevňovací šroub, Výška: 13.3 mm, Šířka: 8.5 mm, Hloubka: 8.5 mm, Základní materiál: Ocel, galvanizovaná, pozinkovaný a pasivovaný, Stříbrná
objednávky		
GTIN (EAN)	4050118063820	
Množství	1 ST	

KTB QL 553515 S4E3

Weidmüller Interface GmbH & Co. KG
Klingenbergstraße 26
D-32758 Detmold
Germany

www.weidmueller.com

Příslušenství

Hloubka 15 mm



Integrace, rozšíření a přizpůsobení: ideální rozšíření každé aplikace

Konzistentní struktura příslušenství pro nové kryty Klippon® Řada krytů TB umožňuje snadné přizpůsobení krabice ke splnění specifických požadavků každé aplikace. Svorkovnicové lišty

Montážní lišty jsou dostupné ve dvou velikostech pro komponenty montážních lišt DIN (např. elektronika, svorkovnice) v krytech.

Všeobecné objednací údaje

Typ	TS35X15 ST KTB5535 HOR	Verze
Číslo	8000073122	Nosná lišta, TS 35, TS 35 x 15, Šířka: 289 mm, bez slotu, Ocel,
objednávky		pozinkovaný a pasivovaný
GTIN (EAN)	4064675340775	
Množství	20 ST	
Typ	TS35X15 ST KTB5535 HOR-C	Verze
Číslo	8000073123	Nosná lišta, TS 35, TS 35 x 15, Šířka: 289 mm, bez slotu, Ocel,
objednávky		pozinkovaný a pasivovaný
GTIN (EAN)	4064675340782	
Množství	20 ST	
Typ	TS35X15 ST KTB5535 VER	Verze
Číslo	8000073124	Nosná lišta, TS 35, TS 35 x 15, Šířka: 495 mm, bez slotu, Ocel,
objednávky		pozinkovaný a pasivovaný
GTIN (EAN)	4064675340799	
Množství	20 ST	

Instalační materiál



Integrace, rozšíření a přizpůsobení - dokonalý doplněk každé aplikace

Plně strukturovaná řada systémových příslušenství pro řadu krytů Klippon® TB umožňuje snadné přizpůsobení krytu ke splnění specifických požadavků jakékoliv aplikace.

Montážní hardwarové sady

K dispozici jsou montážní hardwarové sady pro rychlou a snadnou instalaci držáků na typové značky a dokumenty a krytů proti dešti.

Značky na konektory Sada na připevňování štítků - SD je potřeba na připevnění plastového (Trafolyte) ID nebo typového štítku. Za pomoci této sady můžete připevnit ID nebo typový štítek přímo na víko krytu. Tato sada na připevňování štítků byla vyvinuta speciálně pro tento účel. Pouze tato sada zajistí provoz bez úniků do krytu nebo poškození štítku.

Univerzální připevňovací sada - TPSD byla vyvinuta k poskytnutí bezpečné a rychlé instalace např. držáků typových štítků, krytů proti dešti a držáků na dokumenty. Použitím této připevňovací sady zmenšíte riziko netěsností na úplné minimum.

Příslušenství

Všeobecné objednací údaje

Typ	FKSC M6X8 D9/SW3	Verze	
Číslo objednávky	0642600000	Klippon TB (Terminal Box), Upevňovací šroub, Základní materiál: Ocel	
GTIN (EAN)	4008190058258		
Množství	50 ST		