

Podobné ilustraci



Abbildung ähnlich

Řada krytů Klippon® TB poskytuje vynikající provozní vlastnosti, i při těch nejobtížnějších vlivech prostředí. Navíc je v souladu s přísnějšími požadavky pro prostředí s nebezpečím výbuchu v průmyslu zpracování nebo výroby energie. Řada krytů Klippon® TB QL nabízí další vylepšení produktové řady, která již úspěšně vede na trhu.

Řada krytů Klippon® TB QL nabízí tyto výhody:

- K dispozici ve 19 velikostech a 3 standardních hloubkách
- Vybaveno až 4 průchodkovými deskami
- Těsnění krytů je chráněno proti kompresi
- Rychle uzavírací víko se standardní drážkou
- Vylepšený teplotní výkon
- Krytí IP 66
- Uzemňovací šroub připájený k víku a základně krytu
- Připájené montážní podstavce
- Mezinárodní certifikace

Všeobecné objednací údaje

| | |
|------------------|--------------------------------------------------------------------------------------------------------------------------------------------------------------------------------------------------------------------------------------------------------------------------------------|
| Verze | Klippon TB QL (Terminal Box - Quarter Lock), Prázdný plášť, pouzdro z nerezové oceli, Výška: 306 mm, Šířka: 306 mm, Hloubka: 150 mm, Průchodkové desky: Dolní, vrchol, vlevo, pravá, Základní materiál: Nerezavějící ocel 1.4404 (316L), elektricky leštěno, Stříbrná |
| Číslo objednávky | 1200050000 |
| Typ | KTB QL 303015 S4E4 |
| GTIN (EAN) | 4032248982943 |
| Množství | 1 items |

Technické údaje

Osvědčení

Schválení



| | |
|-----------------------|------------------------|
| ROHS | Shoda |
| UL File Number Search | Web UL |
| Č. osvědčení (cULus) | E243298 |

Rozměry a hmotnosti

| | | | |
|----------------------------|--------|----------------------------|--------------|
| Hloubka | 150 mm | Hloubka (v palcích) | 5.9055 inch |
| Výška | 306 mm | Výška (v palcích) | 12.0472 inch |
| Šířka | 306 mm | Šířka (v palcích) | 12.0472 inch |
| Rozměr při montáži - výška | 203 mm | Rozměr při montáži - šířka | 362 mm |
| Čistá hmotnost | 7660 g | | |

Teploty

| | | | |
|------------------|-----------------|-------------------------------------|-------------------------------------------------------------------|
| Provozní teplota | -60 °C...135 °C | Poznámka: pokojová teplota (servis) | Limitováno na ochranu IP66 při použití v teplotách vyšších 105°C. |
|------------------|-----------------|-------------------------------------|-------------------------------------------------------------------|

Shoda produktu s prostředím

| | |
|---------------------------------------------------|--------------------------------------|
| Stav souladu se směrnicí RoHS | V souladu s výjimkou |
| Výjimka ze směrnice RoHS (je-li použitelné/známo) | 6c |
| REACH SVHC | Lead 7439-92-1 |
| SCIP | 8d5fcdfe-c58e-44e1-a6b4-74d2bbccc9dd |

Kabelové průchodky, levá strana

| | | | |
|-----|----|-----|---|
| M63 | 0 | M75 | 0 |
| M12 | 20 | M50 | 2 |
| M16 | 11 | M32 | 3 |
| M25 | 4 | M20 | 9 |
| M40 | 3 | | |

Kabelové průchodky, nahoře/dole

| | | | |
|-----|----|-----|----|
| M20 | 11 | M12 | 24 |
| M63 | 0 | M40 | 3 |
| M32 | 4 | M25 | 5 |
| M50 | 3 | M75 | 0 |
| M16 | 13 | | |

Kabelové průchodky, pravá strana

| | | | |
|-----|---|-----|----|
| M25 | 4 | M63 | 0 |
| M75 | 0 | M16 | 11 |

Technické údaje

www.weidmueller.com

Zemnění krytů

| | |
|----------------------|--------------------------------------------------------------|
| Země, skříň, vnitřní | Připájený M6 nerezový zemní kolík v těle i víku krytu. |
|----------------------|--------------------------------------------------------------|

Čísla certifikátů, kryt

| | | | |
|-----------------------------------------|------------------------------|-------------------------------------------|-------------------------------------------------------------------------------------------------------|
| Č. osvědčení, UL Haz.Loc. | E223792 | Prohlášení o shodě č. (DoC LVD) | DE PS261X 160412 001ISS03 |
| Č. osvědčení, UL Ord.Loc. | E243298 | Č. osvědčení UL 508A | E223801 |
| Prokazování shody č. (AoC) | DE PS261X 160309 001ISS06 | Č. osvědčení UL, svorkovnice | E223792 |
| Č. osvědčení, elektronický box (NEPSI) | 2020322303003289 | Č. certifikátu, prázdný kryt (ECAS) | 21-09-25241/ E21-09-053807 |
| Č. osvědčení, svorkovnice (KOSHA) | 16-AV4BO-0245X | Číslo certifikátu, prázdný kryt (INMETRO) | LMP 21.0016U |
| Č. osvědčení (DNV) | TAE000013S | Č. osvědčení, svorkovnice (AEx) | E223792 |
| Č. certifikace (CCOE) | P461058_1 | Č. osvědčení, svorkovnice (ATEX) | IBExU14ATEX1050 |
| Číslo certifikátu, prázdný kryt (ATEX) | IBExU14ATEX1028 U | Č. osvědčení, svorkovnice (INMETRO) | LMP 21.0017 |
| Číslo certifikace (INMETRO) | IEX13.0006U | Č. osvědčení, svorkovnice (IECEX) | IECEXIBE14.0013 |
| Číslo certifikátu, prázdný kryt (IECEX) | IECEX IBE 14.0004U | Č. osvědčení (IECEX) | IECEXKEM10.0019 |
| Č. osvědčení (ATEX) | KEMA10ATEX0050 | DEF Podmínky osvědčení | ATEX, CCoE, DNV, IECEX, INMETRO, KC, NEPSI, CCC, UL AEx Class Div., UL AEx Class Zone, cULus |
| Č. osvědčení (cULus) | E243298 | | |

Klasifikace

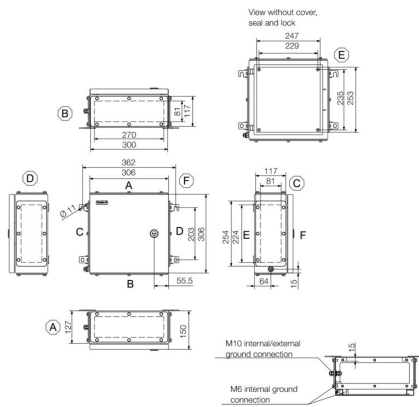
| | | | |
|-------------|-------------|-------------|-------------|
| ETIM 8.0 | EC002503 | ETIM 9.0 | EC002503 |
| ETIM 10.0 | EC002503 | ECLASS 14.0 | 27-18-05-02 |
| ECLASS 15.0 | 27-18-05-02 | | |

KTB QL 303015 S4E4

Weidmüller Interface GmbH & Co. KG
Klingenbergstraße 26
D-32758 Detmold
Germany

Nákresy

www.weidmueller.com



KTB QL 303015 S4E4

Weidmüller Interface GmbH & Co. KG
Klingenbergstraße 26
D-32758 Detmold
Germany

www.weidmueller.com

Příslušenství

306 x 306mm



Integrace, rozšíření a přizpůsobení: ideální rozšíření každé aplikace

Konzistentní struktura příslušenství pro nové kryty Klippon® TB umožňuje snadné přizpůsobení krabice ke splnění specifických požadavků každé aplikace.

Montážní desky

Montážní desky, s otvory nebo bez, pro podélné nebo příčné upevnění montážních lišt DIN nebo jednotlivých komponentů přímo na montážní desku.

Všeobecné objednací údaje

| | | |
|------------|----------------------------|------------------------------------------------------------------------------------------------------------------------------------------------------------------------------------|
| Typ | KTB MOPL 3030 MSZN | Verze |
| Číslo | 1193960000 | Klippon TB (Terminal Box), Montážní deska, Výška: 251 mm, Šířka: 245 mm, Hloubka: 1.5 mm, Základní materiál: Ocelové plechy, galvanizované, Stříbrná |
| objednávky | | |
| GTIN (EAN) | 4050118028560 | |
| Množství | 1 ST | |
| Typ | KTB MOPL 3030 S2N | Verze |
| Číslo | 1193830000 | Klippon TB (Terminal Box), Montážní deska, Výška: 251 mm, Šířka: 245 mm, Hloubka: 1.5 mm, Základní materiál: Nerezavějící ocel 1.4301 (304), neošetřené, Stříbrná |
| objednávky | | |
| GTIN (EAN) | 4050118028430 | |
| Množství | 1 ST | |
| Typ | KTB MOPL 3030 MSZN H | Verze |
| Číslo | 2022190000 | Klippon TB (Terminal Box), Montážní deska, předem děrované, Výška: 251 mm, Šířka: 245 mm, Hloubka: 1.5 mm, Základní materiál: Ocelové plechy, galvanizované, Stříbrná |
| objednávky | | |
| GTIN (EAN) | 4050118403466 | |
| Množství | 1 ST | |
| Typ | KTB MOPL 3030 S2N H | Verze |
| Číslo | 1257670000 | Klippon TB (Terminal Box), Montážní deska, předem děrované, Výška: 251 mm, Šířka: 245 mm, Hloubka: 1.5 mm, Základní materiál: Nerezavějící ocel 1.4301 (304), neošetřené, Stříbrná |
| objednávky | | |
| GTIN (EAN) | 4050118049312 | |
| Množství | 1 ST | |

Průchodkové desky bez zemnicích kolíků



Integrace, rozšíření a přizpůsobení: ideální rozšíření každé aplikace

Konzistentní struktura příslušenství pro nové kryty Klippon® TB umožňuje snadné přizpůsobení krabice ke splnění specifických požadavků každé aplikace.

Přírubové desky

Přírubové desky ve dvou tloušťkách, pro snadnou výměnu předem sestavených prvků

Všeobecné objednací údaje

| | | |
|------------|----------------------------|-----------------------------------------------------------------------------------------------------------------------------------------------------------------------------------------------------------|
| Typ | KTB GP XX3015V AB S4 3MM | Verze |
| Číslo | 1280950000 | Klippon TB (Terminal Box), deska příruby, rovný, Výška: 300 mm, Šířka: 117 mm, Hloubka: 3 mm, Průchodkové desky: vrchol, Dolní, Základní materiál: Nerezavějící ocel 1.4404, elektricky leštěno, Stříbrná |
| objednávky | | |
| GTIN (EAN) | 4050118071801 | |
| Množství | 1 ST | |

KTB QL 303015 S4E4

Weidmüller Interface GmbH & Co. KG
Klingenbergstraße 26
D-32758 Detmold
Germany

www.weidmueller.com

Příslušenství

| | | |
|------------|----------------------------|------------------------------------------------------------------|
| Typ | KTB GP 303015 CD S4 | Verze |
| Číslo | 1280960000 | Klippon TB (Terminal Box), deska příruby, rovný, Výška: 254 mm, |
| objednávky | | Šířka: 117 mm, Hloubka: 3 mm, Průchodkové desky: vlevo, pravá, |
| GTIN (EAN) | 4050118071542 | Základní materiál: Nerezavějící ocel 1.4404, elektricky leštěno, |
| Množství | 1 ST | Stříbrná |

Vývodkové desky vyrobené z nerezové oceli – 6 mm



Integrace, rozšíření a přizpůsobení: ideální rozšíření každé aplikace

Konzistentní struktura příslušenství pro nové kryty Klippon® TB umožňuje snadné přizpůsobení krabice ke splnění specifických požadavků každé aplikace.

Přírubové desky

Přírubové desky ve dvou tloušťkách, pro snadnou výměnu předem sestavených prvků

Všeobecné objednávací údaje

| | | |
|------------|----------------------------|------------------------------------------------------------------|
| Typ | KTB GP XX3015V AB S4 6MM | Verze |
| Číslo | 1256340000 | Klippon TB (Terminal Box), deska příruby, rovný, Výška: 300 mm, |
| objednávky | | Šířka: 117 mm, Hloubka: 6 mm, Průchodkové desky: vrchol, Dolní, |
| GTIN (EAN) | 4050118093759 | Základní materiál: Nerezavějící ocel 1.4404, elektricky leštěno, |
| Množství | 1 ST | Stříbrná |
| Typ | KTB GP 303015 CD S4 6MM | Verze |
| Číslo | 1256350000 | Klippon TB (Terminal Box), deska příruby, rovný, Výška: 254 mm, |
| objednávky | | Šířka: 117 mm, Hloubka: 6 mm, Průchodkové desky: vlevo, pravá, |
| GTIN (EAN) | 4050118093766 | Základní materiál: Nerezavějící ocel 1.4404, elektricky leštěno, |
| Množství | 1 ST | Stříbrná |

Průchodkové desky se zemnicími kolíky



Integrace, rozšíření a přizpůsobení: ideální rozšíření každé aplikace

Konzistentní struktura příslušenství pro nové kryty Klippon® TB umožňuje snadné přizpůsobení krabice ke splnění specifických požadavků každé aplikace.

Přírubové desky

Přírubové desky ve dvou tloušťkách, pro snadnou výměnu předem sestavených prvků

Všeobecné objednávací údaje

| | | |
|------------|----------------------------|------------------------------------------------------------------|
| Typ | KTB GP XX3015V AB S4 PE | Verze |
| Číslo | 2023120000 | Klippon TB (Terminal Box), deska příruby, rovný, Výška: 300 mm, |
| objednávky | | Šířka: 117 mm, Hloubka: 3 mm, Průchodkové desky: vrchol, Dolní, |
| GTIN (EAN) | 4050118403718 | Základní materiál: Nerezavějící ocel 1.4404, elektricky leštěno, |
| Množství | 1 ST | Stříbrná |
| Typ | KTB GP 303015 CD S4 PE | Verze |
| Číslo | 2023130000 | Klippon TB (Terminal Box), deska příruby, rovný, Výška: 254 mm, |
| objednávky | | Šířka: 117 mm, Hloubka: 3 mm, Průchodkové desky: vlevo, pravá, |
| GTIN (EAN) | 4050118403732 | Základní materiál: Nerezavějící ocel 1.4404, elektricky leštěno, |
| Množství | 1 ST | Stříbrná |

KTB QL 303015 S4E4

Weidmüller Interface GmbH & Co. KG
Klingenbergstraße 26
D-32758 Detmold
Germany

www.weidmueller.com

Příslušenství

Nerezová ocel 1,4301



Integrace, rozšíření a přizpůsobení: ideální rozšíření každé aplikace

Konzistentní struktura příslušenství pro nové kryty Klippon® TB umožňuje snadné přizpůsobení krabice ke splnění specifických požadavků každé aplikace.

Kryty proti dešti

Kryt proti dešti poskytuje ideální dodatečnou úroveň ochrany krytu při použití v neobvyklých klimatických oblastech, například při silném dešti nebo extrémních úrovních přímého slunečního záření.

Všeobecné objednací údaje

| | | |
|------------|----------------------------|---------------------------------------------------------------------|
| Typ | KTB RNHD 303015 R | Verze |
| Číslo | 1281390000 | Klippon TB (Terminal Box), Kryt proti dešti, Výška: 53.4 mm, Šířka: |
| objednávky | | 311 mm, Hloubka: 160.5 mm, Základní materiál: Nerezavějící ocel |
| GTIN (EAN) | 4050118072068 | 1.4301, Leštěné do zrcalového lesku, Stříbrná |
| Množství | 1 ST | |

Držák typového štítku



Integrace, rozšíření a přizpůsobení: ideální rozšíření každé aplikace

Konzistentní struktura příslušenství pro nové kryty Klippon® TB umožňuje snadné přizpůsobení krabice ke splnění specifických požadavků každé aplikace.

Držáky výrobních štítků

K dispozici je celá řada držáků štítků pro dobrou viditelnost označení, další štítky podle potřeby.

Všeobecné objednací údaje

| | | |
|------------|----------------------------|-----------------------------------------------------------------------|
| Typ | TPSDHA KTB 100X25 S2 2R | Verze |
| Číslo | 1257640000 | Klippon TB (Terminal Box), Držák desky s indikátory, Nýtované, Výška: |
| objednávky | | 25 mm, Šířka: 141 mm, Hloubka: 16.5 mm, Základní materiál: |
| GTIN (EAN) | 4050118070354 | Nerezavějící ocel 1.4301 (304), Leštěné do zrcalového lesku, Stříbrná |
| Množství | 1 ST | |
| Typ | TPSDHA KTB 130X50 S2 R | Verze |
| Číslo | 1283450000 | Klippon TB (Terminal Box), Držák desky s indikátory, Nýtované, Výška: |
| objednávky | | 50 mm, Šířka: 171 mm, Hloubka: 16.5 mm, Základní materiál: |
| GTIN (EAN) | 4050118073621 | Nerezavějící ocel 1.4301, Nerezavějící ocel 1.4301 (304), Leštěné do |
| Množství | 1 ST | zrcalového lesku, Stříbrná |
| Typ | TPSDHA KTB 70X70M3 S2 R | Verze |
| Číslo | 1279320000 | Klippon TB (Terminal Box), Držák desky s indikátory, Nýtované, |
| objednávky | | Výška: 70 mm, Šířka: 70 mm, Hloubka: 20 mm, Základní materiál: |
| GTIN (EAN) | 4050118070101 | Nerezavějící ocel 1.4301, Nerezavějící ocel 1.4301 (304), Leštěné do |
| Množství | 1 ST | zrcalového lesku, Stříbrná |

KTB QL 303015 S4E4

Weidmüller Interface GmbH & Co. KG
Klingenbergstraße 26
D-32758 Detmold
Germany

www.weidmueller.com

Příslušenství

Uzavírací prvky



Integrace, rozšíření a přizpůsobení: ideální rozšíření každé aplikace

Konzistentní struktura příslušenství pro nové kryty Klippon® TB umožňuje snadné přizpůsobení krabice ke splnění specifických požadavků každé aplikace.

Těsnící systémy

K dispozici je několik systémů uzavírání pro bezpečné a řádné utěsnění krabic K dispozici jsou visací zámky pro kryty Klippon® TB MH a řada zámkových vložek pro kryty Klippon® TB QL.

Všeobecné objednací údaje

| | | |
|------------|----------------------------|----------------------------------------------------------------|
| Typ | KTB QLH S4 SLS | Verze |
| Číslo | 1191610000 | Klippon TB (Terminal Box), Uzavírací prvek, Základní materiál: |
| objednávky | | Nerezavějící ocel 1.4404, neošetřené, Stříbrná |
| GTIN (EAN) | 4050118137965 | |
| Množství | 50 ST | |
| Typ | KTB QLL S2 DB3 | Verze |
| Číslo | 1191590000 | Klippon TB (Terminal Box), Uzavírací prvek, Základní materiál: |
| objednávky | | Nerezavějící ocel 1.4301, neošetřené, Stříbrná |
| GTIN (EAN) | 4050118134285 | |
| Množství | 50 ST | |
| Typ | KTB QLL S2 SLS | Verze |
| Číslo | 1191600000 | Klippon TB (Terminal Box), Uzavírací prvek, Základní materiál: |
| objednávky | | Nerezavějící ocel 1.4301, neošetřené, Stříbrná |
| GTIN (EAN) | 4050118137989 | |
| Množství | 10 ST | |

Instalační materiál



Integrace, rozšíření a přizpůsobení - dokonalý doplněk každé aplikace

Plně strukturovaná řada systémových příslušenství pro řadu krytů Klippon® TB umožňuje snadné přizpůsobení krytu ke splnění specifických požadavků jakékoliv aplikace.

Montážní hardwarové sady

K dispozici jsou montážní hardwarové sady pro rychlou a snadnou instalaci držáků na typové značky a dokumenty a krytů proti dešti.

Značky na konektory Sada na připevňování štítků - SD je potřeba na připevnění plastového (Trafolyte) ID nebo typového štítku. Za pomoci této sady můžete připevnit ID nebo typový štítek přímo na víko krytu. Tato sada na připevňování štítků byla vyvinuta speciálně pro tento účel. Pouze tato sada zajistí provoz bez úniků do krytu nebo poškození štítku.

Univerzální připevňovací sada - TPSD byla vyvinuta k poskytnutí bezpečné a rychlé instalace např. držáků typových štítků, krytů proti dešti a držáků na dokumenty. Použitím této připevňovací sady zmenšíte riziko netěsností na úplné minimum.

Příslušenství

Všeobecné objednací údaje

| | | |
|------------|----------------------------|-----------------------------------------------------------------------|
| Typ | SD FIXING SET | Verze |
| Číslo | 1285200000 | Klippon TB (Terminal Box), Sada na připevnění identifikačního štítku, |
| objednávky | | Výška: 12 mm, Šířka: 12 mm, Hloubka: 16.4 mm, Základní materiál: |
| GTIN (EAN) | 4050118075472 | Nerezová ocel, neošetřené, Stříbrná |
| Množství | 1 ST | |
| Typ | TPSD FIXING SET KTB | Verze |
| Číslo | 1252190000 | Klippon TB (Terminal Box), Sada na připevnění typového štítku, |
| objednávky | | Základní materiál: Nerezavějící ocel, neošetřené, Stříbrná |
| GTIN (EAN) | 4050118043969 | |
| Množství | 1 ST | |

Držáky dokumentů



Integrace, rozšíření a přizpůsobení - dokonalý doplněk každé aplikace
Plně strukturovaná řada systémových příslušenství pro řadu krytů Klippon® TB umožňuje snadné přizpůsobení krytu ke splnění specifických požadavků jakékoliv aplikace.
Držáky na dokumenty
Držáky na dokumenty pro správné skladování dokumentů v krytu

Všeobecné objednací údaje

| | | |
|------------|----------------------------|-----------------------------------------------------------------------------------------------------------------------------------------------------------------------------------------------|
| Typ | DOHA KTB A6 S2 R | Verze |
| Číslo | 1252780000 | Klippon TB (Terminal Box), Držáky dokumentů, Nýtované, Výška: 110 mm, Šířka: 130 mm, Hloubka: 20 mm, Základní materiál: Nerezavějící ocel 1.4301 (304), Leštěné do zrcalového lesku, Stříbrná |
| objednávky | | |
| GTIN (EAN) | 4050118045512 | |
| Množství | 1 ST | |

Uzemňovací kolík



Integrace, rozšíření a přizpůsobení: ideální rozšíření každé aplikace
Stejná struktura příslušenství pro novou řadu krytů Klippon® TB umožňuje snadné přizpůsobení krabice ke splnění specifických požadavků každé aplikace.
Zemnicí šroub
Zemnicí šrouby k výměně jako kompletní komponent, ve dvou verzích – mosaz a nerezová ocel.

Všeobecné objednací údaje

| | | |
|------------|----------------------------|--------------------------------------------------------------------------------------------------------------------------------------------------|
| Typ | PEBZ M10 KTB BR SET | Verze |
| Číslo | 1192680000 | Klippon TB (Terminal Box), Uzemňovací kolík, Různé, Výška: 21 mm, Šířka: 21 mm, Hloubka: 48.7 mm, Základní materiál: Mosaz, neošetřené, Stříbrná |
| objednávky | | |
| GTIN (EAN) | 4032248974641 | |
| Množství | 1 ST | |

KTB QL 303015 S4E4

Weidmüller Interface GmbH & Co. KG
Klingenbergstraße 26
D-32758 Detmold
Germany

www.weidmueller.com

Příslušenství

| | | |
|------------|----------------------------|----------------------------------------------------------------------|
| Typ | PEBZ M10 KTB S4 SET | Verze |
| Číslo | 1192690000 | Klippon TB (Terminal Box), Uzemňovací kolík, Různé, Výška: 21 mm, |
| objednávky | | Šířka: 21 mm, Hloubka: 48.7 mm, Základní materiál: Nerezavějící ocel |
| GTIN (EAN) | 4032248974658 | 1.4404 (316L), neošetřené, Stříbrná |
| Množství | 1 ST | |

Zemnicí pás

Plně strukturovaný rozsah systémového příslušenství pro nové kryty Klippon® Kryt TB umožňuje snadné přizpůsobení krytu ke splnění specifických požadavků jakékoliv aplikace. K dispozici jsou následující možnosti:

- Uzavírací díly
- Držáky na dokumenty
- Zemnicí kolík
- Průchodkové desky
- Instalační materiál
- Montážní desky
- Kryty proti dešti
- Rozpěrka
- Nosná lišta
- Držák typového štítku

Všeobecné objednávací údaje

| | | |
|------------|----------------------------|--------------------------------------------------------------|
| Typ | PECD WIRE 6/200/D6 SET | Verze |
| Číslo | 2475490000 | Klippon TB (Terminal Box), Zemnicí pás, Šroubovací, Základní |
| objednávky | | materiál: Ocel, zelená / žlutá |
| GTIN (EAN) | 4050118487206 | |
| Množství | 1 ST | |

Nerezavějící ocel 1.4404 (316L)



Integrace, rozšíření a přizpůsobení: ideální rozšíření každé aplikace

Konzistentní struktura příslušenství pro nové kryty Klippon® TB umožňuje snadné přizpůsobení krabice ke splnění specifických požadavků každé aplikace.

Kryty proti dešti

Kryt proti dešti poskytuje ideální dodatečnou úroveň ochrany krytu při použití v neobvyklých klimatických oblastech, například při silném dešti nebo extrémních úrovních přímého slunečního záření.

Všeobecné objednávací údaje

| | | |
|------------|----------------------------|---------------------------------------------------------------------|
| Typ | KTB RNHD XX3015V S4E R | Verze |
| Číslo | 1314120000 | Klippon TB (Terminal Box), Kryt proti dešti, Výška: 53.4 mm, Šířka: |
| objednávky | | 311 mm, Hloubka: 160.5 mm, Základní materiál: Nerezavějící ocel |
| GTIN (EAN) | 4050118117462 | 1.4404 (316L), elektricky leštěno, Stříbrná |
| Množství | 1 ST | |

KTB QL 303015 S4E4

Weidmüller Interface GmbH & Co. KG
Klingenbergstraße 26
D-32758 Detmold
Germany

www.weidmueller.com

Příslušenství

Hloubka 7,5 mm



Integrace, rozšíření a přizpůsobení: ideální rozšíření každé aplikace

Konzistentní struktura příslušenství pro nové kryty Klippon® Řada krytů TB umožňuje snadné přizpůsobení krabice ke splnění specifických požadavků každé aplikace.

Svorkovnicové lišty

Montážní lišty jsou dostupné ve dvou velikostech pro komponenty montážních lišt DIN (např. elektronika, svorkovnice) v krytech.

Všeobecné objednací údaje

| | | |
|------------|----------------------------|----------------------------------------------------------------------------------------------|
| Typ | TS35X7.5 ST KTB3030 VER | Verze |
| Číslo | 8000006710 | Nosná lišta, TS 35, TS 35 x 7,5, Šířka: 251 mm, bez slotu, Ocel, galvanizované, pochromované |
| objednávky | | |
| GTIN (EAN) | 4050118652833 | |
| Množství | 20 ST | |
| Typ | TS35X7.5 ST KTB3030 HOR | Verze |
| Číslo | 8000006722 | Nosná lišta, TS 35, TS 35 x 7,5, Šířka: 245 mm, bez slotu, Ocel, galvanizované, pochromované |
| objednávky | | |
| GTIN (EAN) | 4050118652901 | |
| Množství | 20 ST | |

Montážní desky



Montážní desky s otvory nebo bez, pro podélné nebo příčné upevnění montážních lišt DIN nebo jednotlivých komponentů přímo na montážní desku.

Všeobecné objednací údaje

| | | |
|------------|----------------------------|--------------------------------------------------------------------------------------------------------------------------------------------------------------------------|
| Typ | GFSC M5X10 TX20 SET | Verze |
| Číslo | 1274150000 | Klippon EB (Essential Box), Upevňovací šroub, Výška: 13.3 mm, Šířka: 8.5 mm, Hloubka: 8.5 mm, Základní materiál: Ocel, galvanizovaná, pozinkovaný a pasivovaný, Stříbrná |
| objednávky | | |
| GTIN (EAN) | 4050118063820 | |
| Množství | 1 ST | |

KTB QL 303015 S4E4

Weidmüller Interface GmbH & Co. KG
Klingenbergstraße 26
D-32758 Detmold
Germany

www.weidmueller.com

Příslušenství

Hloubka 15 mm



Integrace, rozšíření a přizpůsobení: ideální rozšíření každé aplikace

Konzistentní struktura příslušenství pro nové kryty Klippon® Řada krytů TB umožňuje snadné přizpůsobení krabice ke splnění specifických požadavků každé aplikace.

Svorkovnicové lišty

Montážní lišty jsou dostupné ve dvou velikostech pro komponenty montážních lišt DIN (např. elektronika, svorkovnice) v krytech.

Všeobecné objednací údaje

| | | |
|------------|----------------------------|-----------------------------------------------------------------|
| Typ | TS35X15 ST KTB3030 HOR | Verze |
| Číslo | 8000073111 | Nosná lišta, TS 35, TS 35 x 15, Šířka: 245 mm, bez slotu, Ocel, |
| objednávky | | pozinkovaný a pasivovaný |
| GTIN (EAN) | 4064675340614 | |
| Množství | 20 ST | |
| Typ | TS35X15 ST KTB3030 VER | Verze |
| Číslo | 8000073112 | Nosná lišta, TS 35, TS 35 x 15, Šířka: 251 mm, bez slotu, Ocel, |
| objednávky | | pozinkovaný a pasivovaný |
| GTIN (EAN) | 4064675340645 | |
| Množství | 20 ST | |

Instalační materiál



Integrace, rozšíření a přizpůsobení - dokonalý doplněk každé aplikace

Plně strukturovaná řada systémových příslušenství pro řadu krytů Klippon® TB umožňuje snadné přizpůsobení krytu ke splnění specifických požadavků jakékoliv aplikace.

Montážní hardwarové sady

K dispozici jsou montážní hardwarové sady pro rychlou a snadnou instalaci držáků na typové značky a dokumenty a krytů proti dešti.

Značky na konektory Sada na připevňování štítků - SD je potřeba na připevnění plastového (Trafolyte) ID nebo typového štítku. Za pomoci této sady můžete připevnit ID nebo typový štítek přímo na víko krytu. Tato sada na připevňování štítků byla vyvinuta speciálně pro tento účel. Pouze tato sada zajistí provoz bez úniků do krytu nebo poškození štítku.

Univerzální připevňovací sada - TPSD byla vyvinuta k poskytnutí bezpečné a rychlé instalace např. držáků typových štítků, krytů proti dešti a držáků na dokumenty. Použitím této připevňovací sady zmenšíte riziko netěsností na úplné minimum.

Všeobecné objednací údaje

| | | |
|------------|----------------------------|----------------------------------------------------------------------|
| Typ | FKSC M6X8 D9/SW3 | Verze |
| Číslo | 0642600000 | Klippon TB (Terminal Box), Upevňovací šroub, Základní materiál: Ocel |
| objednávky | | |
| GTIN (EAN) | 4008190058258 | |
| Množství | 50 ST | |