

KTB QL 303015 S4E0

Weidmüller Interface GmbH & Co. KG
 Klingenbergstraße 26
 D-32758 Detmold
 Germany

www.weidmueller.com

Podobné ilustraci



Abbildung ähnlich

Řada krytů Klippon® TB poskytuje vynikající provozní vlastnosti, i při těch nejobtížnějších vlivech prostředí. Navíc je v souladu s přísnějšími požadavky pro prostředí s nebezpečím výbuchu v průmyslu zpracování nebo výroby energie. Řada krytů Klippon® TB QL nabízí další vylepšení produktové řady, která již úspěšně vede na trhu.

Řada krytů Klippon® TB QL nabízí tyto výhody:

- K dispozici ve 19 velikostech a 3 standardních hloubkách
- Vybaveno až 4 průchodkovými deskami
- Těsnění krytů je chráněno proti kompresi
- Rychle uzavírací víko se standardní drážkou
- Vylepšený teplotní výkon
- Krytí IP 66
- Uzemňovací šroub připájený k víku a základně krytu
- Připájené montážní podstavce
- Mezinárodní certifikace

Všeobecné objednací údaje

Verze	Klippon TB QL (Terminal Box - Quarter Lock), Prázdný plášť, pouzdro z nerezové oceli, Výška: 306 mm, Šířka: 306 mm, Hloubka: 150 mm, Základní materiál: Nerezavějící ocel 1.4404 (316L), elektricky leštěno, Stříbrná
Číslo objednávky	1200010000
Typ	KTB QL 303015 S4E0
GTIN (EAN)	4032248983032
Množství	1 items

Technické údaje

Osvědčení

Schválení



ROHS	Shoda
UL File Number Search	Web UL
Č. osvědčení (cULus)	E243298

Rozměry a hmotnosti

Hloubka	150 mm	Hloubka (v palcích)	5.9055 inch
Výška	306 mm	Výška (v palcích)	12.0472 inch
Šířka	306 mm	Šířka (v palcích)	12.0472 inch
Rozměr při montáži - výška	203 mm	Rozměr při montáži - šířka	332 mm
Čistá hmotnost	6660 g		

Teploty

Provozní teplota	-60 °C...135 °C	Poznámka: pokojová teplota (servis)	Limitováno na ochranu IP66 při použití v teplotách vyšších 105°C.
------------------	-----------------	-------------------------------------	---

Shoda produktu s prostředím

Stav souladu se směrnicí RoHS	V souladu s výjimkou
Výjimka ze směrnice RoHS (je-li použitelné/známo)	6c
REACH SVHC	Lead 7439-92-1
SCIP	8d5fcdfe-c58e-44e1-a6b4-74d2bbccc9dd

Kabelové průchodky, levá strana

M63	0	M75	0
M12	20	M50	2
M16	11	M32	3
M25	4	M20	9
M40	3		

Kabelové průchodky, nahoře/dole

M20	11	M12	24
M63	0	M40	3
M32	4	M25	5
M50	3	M75	0
M16	13		

Kabelové průchodky, pravá strana

M25	4	M63	0
M75	0	M16	11

KTB QL 303015 S4E0

Weidmüller Interface GmbH & Co. KG
 Klingenbergstraße 26
 D-32758 Detmold
 Germany

www.weidmueller.com

Technické údaje

Prokazování shody č. (AoC)	DE PS261X 160309 001ISS06	Č. osvědčení UL, svorkovnice	E223792
Č. osvědčení, elektronický box (NEPSI)	2020322303003289	Č. certifikátu, prázdný kryt (ECAS)	21-09-25241/ E21-09-053807
Č. osvědčení, svorkovnice (KOSHA)	16-AV4BO-0245X	Číslo certifikátu, prázdný kryt (INMETRO)	LMP 21.0016U
Č. osvědčení (DNV)	TAE000013S	Č. osvědčení, svorkovnice (AEx)	E223792
Č. certifikace (CCOE)	P461058_1	Č. osvědčení, svorkovnice (ATEX)	IBExU14ATEX1050
Číslo certifikátu, prázdný kryt (ATEX)	IBExU14ATEX1028 U	Č. osvědčení, svorkovnice (INMETRO)	LMP 21.0017
Číslo certifikace (INMETRO)	IEX13.0008U	Č. osvědčení, svorkovnice (IECEX)	IECEXIBE14.0013
Číslo certifikátu, prázdný kryt (IECEX)	IECEX IBE 14.0004U	Č. osvědčení (IECEX)	IECEXKEM10.0016U
Č. osvědčení (ATEX)	KEMA10ATEX0046U	DEF Podmínky osvědčení	ATEX, CCoE, DNV, IECEX, INMETRO, KC, NEPSI, CCC, UL AEx Class Div., UL AEx Class Zone, cULus
Č. osvědčení (cULus)	E243298		

Klasifikace

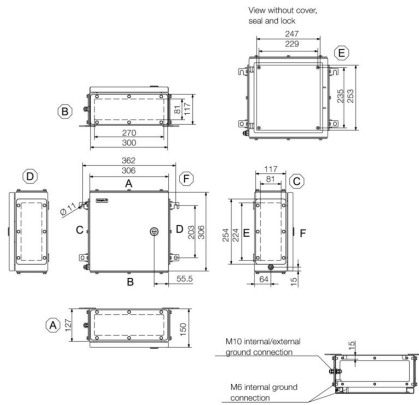
ETIM 8.0	EC002503	ETIM 9.0	EC002503
ETIM 10.0	EC002503	ECLASS 14.0	27-18-05-02
ECLASS 15.0	27-18-05-02		

KTB QL 303015 S4E0

Weidmüller Interface GmbH & Co. KG
Klingenbergstraße 26
D-32758 Detmold
Germany

Nákresy

www.weidmueller.com



KTB QL 303015 S4E0

Weidmüller Interface GmbH & Co. KG
 Klingenbergstraße 26
 D-32758 Detmold
 Germany

www.weidmueller.com

Příslušenství

306 x 306mm



Integrace, rozšíření a přizpůsobení: ideální rozšíření každé aplikace

Konzistentní struktura příslušenství pro nové kryty Klippon® TB umožňuje snadné přizpůsobení krabice ke splnění specifických požadavků každé aplikace.

Montážní desky

Montážní desky, s otvory nebo bez, pro podélné nebo příčné upevnění montážních lišt DIN nebo jednotlivých komponentů přímo na montážní desku.

Všeobecné objednací údaje

Typ	KTB MOPL 3030 MSZN	Verze
Číslo	1193960000	Klippon TB (Terminal Box), Montážní deska, Výška: 251 mm, Šířka: 245 mm, Hloubka: 1.5 mm, Základní materiál: Ocelové plechy, galvanizované, Stříbrná
objednávky		
GTIN (EAN)	4050118028560	
Množství	1 ST	
Typ	KTB MOPL 3030 S2N	Verze
Číslo	1193830000	Klippon TB (Terminal Box), Montážní deska, Výška: 251 mm, Šířka: 245 mm, Hloubka: 1.5 mm, Základní materiál: Nerezavějící ocel 1.4301 (304), neošetřené, Stříbrná
objednávky		
GTIN (EAN)	4050118028430	
Množství	1 ST	
Typ	KTB MOPL 3030 MSZN H	Verze
Číslo	2022190000	Klippon TB (Terminal Box), Montážní deska, předem děrované, Výška: 251 mm, Šířka: 245 mm, Hloubka: 1.5 mm, Základní materiál: Ocelové plechy, galvanizované, Stříbrná
objednávky		
GTIN (EAN)	4050118403466	
Množství	1 ST	
Typ	KTB MOPL 3030 S2N H	Verze
Číslo	1257670000	Klippon TB (Terminal Box), Montážní deska, předem děrované, Výška: 251 mm, Šířka: 245 mm, Hloubka: 1.5 mm, Základní materiál: Nerezavějící ocel 1.4301 (304), neošetřené, Stříbrná
objednávky		
GTIN (EAN)	4050118049312	
Množství	1 ST	

Nerezová ocel 1,4301



Integrace, rozšíření a přizpůsobení: ideální rozšíření každé aplikace

Konzistentní struktura příslušenství pro nové kryty Klippon® TB umožňuje snadné přizpůsobení krabice ke splnění specifických požadavků každé aplikace.

Kryty proti dešti

Kryt proti dešti poskytuje ideální dodatečnou úroveň ochrany krytu při použití v neobvyklých klimatických oblastech, například při silném dešti nebo extrémních úrovních přímého slunečního záření.

Všeobecné objednací údaje

Typ	KTB RNHD 303015 R	Verze
Číslo	1281390000	Klippon TB (Terminal Box), Kryt proti dešti, Výška: 53.4 mm, Šířka: 311 mm, Hloubka: 160.5 mm, Základní materiál: Nerezavějící ocel 1.4301, Leštěné do zrcalového lesku, Stříbrná
objednávky		
GTIN (EAN)	4050118072068	
Množství	1 ST	

KTB QL 303015 S4E0

Weidmüller Interface GmbH & Co. KG
Klingenbergstraße 26
D-32758 Detmold
Germany

Příslušenství

www.weidmueller.com

Držák typového štítku



Integrace, rozšíření a přizpůsobení: ideální rozšíření každé aplikace

Konzistentní struktura příslušenství pro nové kryty Klippon® TB umožňuje snadné přizpůsobení krabice ke splnění specifických požadavků každé aplikace.

Držáky výrobních štítků

K dispozici je celá řada držáků štítků pro dobrou viditelnost označení, další štítky podle potřeby.

Všeobecné objednací údaje

Typ	TPSDHA KTB 100X25 S2 2R	Verze
Číslo	1257640000	Klippon TB (Terminal Box), Držák desky s indikátory, Nýtované, Výška: 25 mm, Šířka: 141 mm, Hloubka: 16.5 mm, Základní materiál:
objednávky		25 mm, Šířka: 141 mm, Hloubka: 16.5 mm, Základní materiál:
GTIN (EAN)	4050118070354	Nerezavějící ocel 1.4301, Nerezavějící ocel 1.4301 (304), Leštěné do zrcalového lesku, Stříbrná
Množství	1 ST	
Typ	TPSDHA KTB 130X50 S2 R	Verze
Číslo	1283450000	Klippon TB (Terminal Box), Držák desky s indikátory, Nýtované, Výška: 50 mm, Šířka: 171 mm, Hloubka: 16.5 mm, Základní materiál:
objednávky		50 mm, Šířka: 171 mm, Hloubka: 16.5 mm, Základní materiál:
GTIN (EAN)	4050118073621	Nerezavějící ocel 1.4301, Nerezavějící ocel 1.4301 (304), Leštěné do zrcalového lesku, Stříbrná
Množství	1 ST	
Typ	TPSDHA KTB 70X70M3 S2 R	Verze
Číslo	1279320000	Klippon TB (Terminal Box), Držák desky s indikátory, Nýtované,
objednávky		Výška: 70 mm, Šířka: 70 mm, Hloubka: 20 mm, Základní materiál:
GTIN (EAN)	4050118070101	Nerezavějící ocel 1.4301, Nerezavějící ocel 1.4301 (304), Leštěné do zrcalového lesku, Stříbrná
Množství	1 ST	

Uzavírací prvky



Integrace, rozšíření a přizpůsobení: ideální rozšíření každé aplikace

Konzistentní struktura příslušenství pro nové kryty Klippon® TB umožňuje snadné přizpůsobení krabice ke splnění specifických požadavků každé aplikace.

Těsnící systémy

K dispozici je několik systémů uzavírání pro bezpečné a řádné utěsnění krabic K dispozici jsou visací zámky pro kryty Klippon® TB MH a řada zámkových vložek pro kryty Klippon® TB QL.

Všeobecné objednací údaje

Typ	KTB QLH S4 SLS	Verze
Číslo	1191610000	Klippon TB (Terminal Box), Uzavírací prvek, Základní materiál:
objednávky		Nerezavějící ocel 1.4404, neošetřené, Stříbrná
GTIN (EAN)	4050118137965	
Množství	50 ST	
Typ	KTB QLL S2 DB3	Verze
Číslo	1191590000	Klippon TB (Terminal Box), Uzavírací prvek, Základní materiál:
objednávky		Nerezavějící ocel 1.4301, neošetřené, Stříbrná
GTIN (EAN)	4050118134285	
Množství	50 ST	

KTB QL 303015 S4E0

Weidmüller Interface GmbH & Co. KG
 Klingenbergstraße 26
 D-32758 Detmold
 Germany

www.weidmueller.com

Příslušenství

Typ	KTB QLL S2 SLS	Verze
Číslo	1191600000	Klippon TB (Terminal Box), Uzavírací prvek, Základní materiál:
objednávky		Nerezavějící ocel 1.4301, neošetřené, Stříbrná
GTIN (EAN)	4050118137989	
Množství	10 ST	

Instalační materiál



Integrace, rozšíření a přizpůsobení - dokonalý doplněk každé aplikace

Plně strukturovaná řada systémových příslušenství pro řadu krytů Klippon® TB umožňuje snadné přizpůsobení krytu ke splnění specifických požadavků jakékoliv aplikace.

Montážní hardwarové sady

K dispozici jsou montážní hardwarové sady pro rychlou a snadnou instalaci držáků na typové značky a dokumenty a krytů proti dešti.

Značky na konektory Sada na připevňování štítků - SD je potřeba na připevnění plastového (Trafolyte) ID nebo typového štítku. Za pomoci této sady můžete připevnit ID nebo typový štítek přímo na víko krytu. Tato sada na připevňování štítků byla vyvinuta speciálně pro tento účel. Pouze tato sada zajistí provoz bez úniků do krytu nebo poškození štítku.

Univerzální připevňovací sada - TPSD byla vyvinuta k poskytnutí bezpečné a rychlé instalace např. držáků typových štítků, krytů proti dešti a držáků na dokumenty. Použitím této připevňovací sady zmenšíte riziko netěsností na úplné minimum.

Všeobecné objednávací údaje

Typ	SD FIXING SET	Verze
Číslo	1285200000	Klippon TB (Terminal Box), Sada na připevnění identifikačního štítku,
objednávky		Výška: 12 mm, Šířka: 12 mm, Hloubka: 16.4 mm, Základní materiál:
GTIN (EAN)	4050118075472	Nerezová ocel, neošetřené, Stříbrná
Množství	1 ST	
Typ	TPSD FIXING SET KTB	Verze
Číslo	1252190000	Klippon TB (Terminal Box), Sada na připevnění typového štítku,
objednávky		Základní materiál: Nerezavějící ocel, neošetřené, Stříbrná
GTIN (EAN)	4050118043969	
Množství	20 ST	

Držáky dokumentů



Integrace, rozšíření a přizpůsobení - dokonalý doplněk každé aplikace

Plně strukturovaná řada systémových příslušenství pro řadu krytů Klippon® TB umožňuje snadné přizpůsobení krytu ke splnění specifických požadavků jakékoliv aplikace.

Držáky na dokumenty

Držáky na dokumenty pro správné skladování dokumentů v krytu

KTB QL 303015 S4E0

Weidmüller Interface GmbH & Co. KG
Klingenbergstraße 26
D-32758 Detmold
Germany

www.weidmueller.com

Příslušenství

Všeobecné objednací údaje

Typ	DOHA KTB A6 S2 R	Verze
Číslo	1252780000	Klippon TB (Terminal Box), Držáky dokumentů, Nýtované, Výška: 110 mm, Šířka: 130 mm, Hloubka: 20 mm, Základní materiál: Nerezavějící ocel 1.4301, Nerezavějící ocel 1.4301 (304), Leštěné do zrcalového lesku, Stříbrná
objednávky		
GTIN (EAN)	4050118045512	
Množství	1 ST	

Uzemňovací kolík



Integrace, rozšíření a přizpůsobení: ideální rozšíření každé aplikace

Stejná struktura příslušenství pro novou řadu krytů Klippon® TB umožňuje snadné přizpůsobení krabice ke splnění specifických požadavků každé aplikace.

Zemní šroub

Zemní šrouby k výměně jako kompletní komponent, ve dvou verzích – mosaz a nerezová ocel.

Všeobecné objednací údaje

Typ	PEBZ M10 KTB BR SET	Verze
Číslo	1192680000	Klippon TB (Terminal Box), Uzemňovací kolík, Různé, Výška: 21 mm, Šířka: 21 mm, Hloubka: 48.7 mm, Základní materiál: Mosaz, neošetřené, Stříbrná
objednávky		
GTIN (EAN)	4032248974641	
Množství	1 ST	
Typ	PEBZ M10 KTB S4 SET	Verze
Číslo	1192690000	Klippon TB (Terminal Box), Uzemňovací kolík, Různé, Výška: 21 mm, Šířka: 21 mm, Hloubka: 48.7 mm, Základní materiál: Nerezavějící ocel 1.4404 (316L), neošetřené, Stříbrná
objednávky		
GTIN (EAN)	4032248974658	
Množství	1 ST	

Zemní pás

Plně strukturovaný rozsah systémového příslušenství pro nové kryty Klippon® Kryt TB umožňuje snadné přizpůsobení krytu ke splnění specifických požadavků jakékoliv aplikace. K dispozici jsou následující možnosti:

- Uzavírací díly
- Držáky na dokumenty
- Zemní kolík
- Průchodkové desky
- Instalační materiál
- Montážní desky
- Kryty proti dešti
- Rozpěrka
- Nosná lišta
- Držák typového štítku

Všeobecné objednací údaje

Typ	PECD WIRE 6/200/D6 SET	Verze
Číslo	2475490000	Klippon TB (Terminal Box), Zemní pás, Šroubovací, Základní materiál: Ocel, zelená / žlutá
objednávky		
GTIN (EAN)	4050118487206	
Množství	1 ST	

KTB QL 303015 S4E0

Weidmüller Interface GmbH & Co. KG
Klingenbergstraße 26
D-32758 Detmold
Germany

Příslušenství

www.weidmueller.com

Nerezavějící ocel 1.4404 (316L)



Integrace, rozšíření a přizpůsobení: ideální rozšíření každé aplikace

Konzistentní struktura příslušenství pro nové kryty Klippon® TB umožňuje snadné přizpůsobení krabice ke splnění specifických požadavků každé aplikace.

Kryty proti dešti

Kryt proti dešti poskytuje ideální dodatečnou úroveň ochrany krytu při použití v neobvyklých klimatických oblastech, například při silném dešti nebo extrémních úrovních přímého slunečního záření.

Všeobecné objednací údaje

Typ	KTB RNHD XX30 15V S4E R	Verze
Číslo	1314120000	Klippon TB (Terminal Box), Kryt proti dešti, Výška: 53.4 mm, Šířka: 311 mm, Hloubka: 160.5 mm, Základní materiál: Nerezavějící ocel
objednávky		
GTIN (EAN)	4050118117462	1.4404 (316L), elektricky leštěno, Stříbrná
Množství	1 ST	

Hloubka 7,5 mm



Integrace, rozšíření a přizpůsobení: ideální rozšíření každé aplikace

Konzistentní struktura příslušenství pro nové kryty Klippon® Řada krytů TB umožňuje snadné přizpůsobení krabice ke splnění specifických požadavků každé aplikace.

Svorkovnicové lišty

Montážní lišty jsou dostupné ve dvou velikostech pro komponenty montážních lišt DIN (např. elektronika, svorkovnice) v krytech.

Všeobecné objednací údaje

Typ	TS35X7.5 ST KTB3030 VER	Verze
Číslo	8000006710	Nosná lišta, TS 35, TS 35 x 7,5, Šířka: 251 mm, bez slotu, Ocel, galvanizované, pochromované
objednávky		
GTIN (EAN)	4050118652833	
Množství	20 ST	
Typ	TS35X7.5 ST KTB3030 HOR	Verze
Číslo	8000006722	Nosná lišta, TS 35, TS 35 x 7,5, Šířka: 245 mm, bez slotu, Ocel, galvanizované, pochromované
objednávky		
GTIN (EAN)	4050118652901	
Množství	20 ST	

Příslušenství

www.weidmueller.com

Montážní desky



Montážní desky s otvory nebo bez, pro podélné nebo příčné upevnění montážních lišt DIN nebo jednotlivých komponentů přímo na montážní desku.

Všeobecné objednací údaje

Typ	GFSC M5X10 TX20 SET	Verze
Číslo	1274150000	Klippon EB (Essential Box), Upevňovací šroub, Výška: 13.3 mm, Šířka:
objednávky		8.5 mm, Hloubka: 8.5 mm, Základní materiál: Ocel, galvanizovaná,
GTIN (EAN)	4050118063820	pozinkovaný a pasivovaný, Stříbrná
Množství	1 ST	

Hloubka 15 mm



Integrace, rozšíření a přizpůsobení: ideální rozšíření každé aplikace

Konzistentní struktura příslušenství pro nové kryty Klippon® Řada krytů TB umožňuje snadné přizpůsobení krabice ke splnění specifických požadavků každé aplikace. Svorkovnicové lišty
Montážní lišty jsou dostupné ve dvou velikostech pro komponenty montážních lišt DIN (např. elektronika, svorkovnice) v krytech.

Všeobecné objednací údaje

Typ	TS35X15 ST KTB3030 HOR	Verze
Číslo	8000073111	Nosná lišta, TS 35, TS 35 x 15, Šířka: 245 mm, bez slotu, Ocel,
objednávky		pozinkovaný a pasivovaný
GTIN (EAN)	4064675340614	
Množství	20 ST	
Typ	TS35X15 ST KTB3030 VER	Verze
Číslo	8000073112	Nosná lišta, TS 35, TS 35 x 15, Šířka: 251 mm, bez slotu, Ocel,
objednávky		pozinkovaný a pasivovaný
GTIN (EAN)	4064675340645	
Množství	20 ST	

Příslušenství

Instalační materiál



Integrace, rozšíření a přizpůsobení - dokonalý doplněk každé aplikace

Plně strukturovaná řada systémových příslušenství pro řadu krytů Klippon® TB umožňuje snadné přizpůsobení krytu ke splnění specifických požadavků jakékoliv aplikace.

Montážní hardwarové sady

K dispozici jsou montážní hardwarové sady pro rychlou a snadnou instalaci držáků na typové značky a dokumenty a krytů proti dešti.

Značky na konektory Sada na připevňování štítků - SD je potřeba na připevnění plastového (Trafolyte) ID nebo typového štítku. Za pomoci této sady můžete připevnit ID nebo typový štítek přímo na víko krytu. Tato sada na připevňování štítků byla vyvinuta speciálně pro tento účel. Pouze tato sada zajistí provoz bez úniků do krytu nebo poškození štítku.

Univerzální připevňovací sada - TPSD byla vyvinuta k poskytnutí bezpečné a rychlé instalace např. držáků typových štítků, krytů proti dešti a držáků na dokumenty. Použitím této připevňovací sady zmenšíte riziko netěsností na úplné minimum.

Všeobecné objednávací údaje

Typ	FKSC M6X8 D9/SW3	Verze	
Číslo objednávky	0642600000	Klippon TB (Terminal Box), Upevňovací šroub, Základní materiál: Ocel	
GTIN (EAN)	4008190058258		
Množství	50 ST		