

### Podobné ilustraci



Abbildung ähnlich

Řada krytů Klippon® TB poskytuje vynikající provozní vlastnosti, i při těch nejobtížnějších vlivech prostředí. Navíc je v souladu s přísnějšími požadavky pro prostředí s nebezpečím výbuchu v průmyslu zpracování nebo výroby energie. Řada krytů Klippon® TB QL nabízí další vylepšení produktové řady, která již úspěšně vede na trhu.

Řada krytů Klippon® TB QL nabízí tyto výhody:

- K dispozici ve 19 velikostech a 3 standardních hloubkách
- Vybaveno až 4 průchodkovými deskami
- Těsnění krytů je chráněno proti kompresi
- Rychle uzavírací víko se standardní drážkou
- Vylepšený teplotní výkon
- Krytí IP 66
- Uzemňovací šroub připájený k víku a základně krytu
- Připájené montážní podstavce
- Mezinárodní certifikace

### Všeobecné objednací údaje

Verze	Klippon TB QL (Terminal Box - Quarter Lock), Prázdný plášť, pouzdro z nerezové oceli, Výška: 229 mm, Šířka: 152 mm, Hloubka: 133 mm, Průchodkové desky: Dolní, vrchol, vlevo, pravá, Základní materiál: Nerezavějící ocel 1.4404 (316L), elektricky leštěno, Stříbrná
Číslo objednávky	<a href="#">1199890000</a>
Typ	KTB QL 221513 S4E4
GTIN (EAN)	4032248982639
Množství	1 items

## Technické údaje

### Osvědčení

Schválení



ROHS	Shoda
UL File Number Search	<a href="#">Web UL</a>
Č. osvědčení (cULus)	E243298

### Rozměry a hmotnosti

Hloubka	133 mm	Hloubka (v palcích)	5.2362 inch
Výška	229 mm	Výška (v palcích)	9.0157 inch
Šířka	152 mm	Šířka (v palcích)	5.9842 inch
Rozměr při montáži - výška	152 mm	Rozměr při montáži - šířka	208 mm
Čistá hmotnost	4579.2 g		

### Teploty

Provozní teplota	-60 °C...135 °C	Poznámka: pokojová teplota (servis)	Limitováno na ochranu IP66 při použití v teplotách vyšších 105°C.
------------------	-----------------	-------------------------------------	---

### Shoda produktu s prostředím

Stav souladu se směrnicí RoHS	V souladu s výjimkou
Výjimka ze směrnice RoHS (je-li použitelné/známo)	6c
REACH SVHC	Lead 7439-92-1
SCIP	8d5fcdfe-c58e-44e1-a6b4-74d2bbccc9dd

### Kabelové průchodky, levá strana

M63	0	M75	0
M12	8	M50	0
M16	6	M32	2
M25	2	M20	3
M40	2		

### Kabelové průchodky, nahoře/dole

M20	2	M12	6
M63	0	M40	1
M32	1	M25	2
M50	0	M75	0
M16	5		

### Kabelové průchodky, pravá strana

M25	2	M63	0
M75	0	M16	6



## KTB QL 221513 S4E4

**Weidmüller Interface GmbH & Co. KG**  
 Klingenbergstraße 26  
 D-32758 Detmold  
 Germany

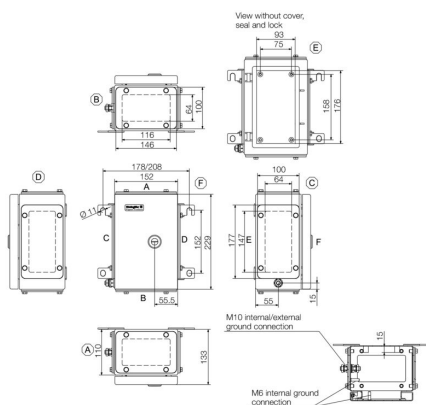
www.weidmueller.com

## Technické údaje

Prokazování shody č. (AoC)	DE PS261X 160309 001ISS06	Č. osvědčení UL, svorkovnice	E223792
Č. osvědčení, elektronický box (NEPSI)	2020322303003289	Č. certifikátu, prázdný kryt (ECAS)	21-09-25241/ E21-09-053807
Č. osvědčení, svorkovnice (KOSHA)	16-AV4BO-0245X	Číslo certifikátu, prázdný kryt (INMETRO)	LMP 21.0016U
Č. osvědčení (DNV)	TAE000013S	Č. osvědčení, svorkovnice (AEx)	E223792
Č. certifikace (CCOE)	P461058_1	Č. osvědčení, svorkovnice (ATEX)	IBExU14ATEX1050
Číslo certifikátu, prázdný kryt (ATEX)	IBExU14ATEX1028 U	Č. osvědčení, svorkovnice (INMETRO)	LMP 21.0017
Číslo certifikace (INMETRO)	IEX13.0006U	Č. osvědčení, svorkovnice (IECEX)	IECEXIBE14.0013
Číslo certifikátu, prázdný kryt (IECEX)	IECEX IBE 14.0004U	Č. osvědčení (IECEX)	IECEXKEM10.0019
Č. osvědčení (ATEX)	KEMA10ATEX0050	DEF   Podmínky osvědčení	ATEX, CCoE, DNV, IECEX, INMETRO, KC, NEPSI, CCC, UL AEx Class Div., UL AEx Class Zone, cULus
Č. osvědčení (cULus)	E243298		

## Klasifikace

ETIM 8.0	EC002503	ETIM 9.0	EC002503
ETIM 10.0	EC002503	ECLASS 14.0	27-18-05-02
ECLASS 15.0	27-18-05-02		



## KTB QL 221513 S4E4

**Weidmüller Interface GmbH & Co. KG**  
Klingenbergstraße 26  
D-32758 Detmold  
Germany

www.weidmueller.com

## Příslušenství

### 229 x 152mm



Integrace, rozšíření a přizpůsobení: ideální rozšíření každé aplikace

Konzistentní struktura příslušenství pro nové kryty Klippon® TB umožňuje snadné přizpůsobení krabice ke splnění specifických požadavků každé aplikace.

Montážní desky

Montážní desky, s otvory nebo bez, pro podélné nebo příčné upevnění montážních lišt DIN nebo jednotlivých komponentů přímo na montážní desku.

### Všeobecné objednací údaje

Typ	KTB MOPL 2215 MSZN	Verze
Číslo	<a href="#">1193930000</a>	Klippon TB (Terminal Box), Montážní deska, Výška: 174 mm, Šířka:
objednávky		91 mm, Hloubka: 1.5 mm, Základní materiál: Ocelové plechy,
GTIN (EAN)	4050118028546	galvanizované, Stříbrná
Množství	1 ST	
Typ	KTB MOPL 2215 S2N	Verze
Číslo	<a href="#">1193810000</a>	Klippon TB (Terminal Box), Montážní deska, Výška: 174 mm, Šířka: 91
objednávky		mm, Hloubka: 1.5 mm, Základní materiál: Nerezavějící ocel 1.4301
GTIN (EAN)	4050118028409	(304), neošetřené, Stříbrná
Množství	1 ST	
Typ	KTB MOPL 2215 MSZN H	Verze
Číslo	<a href="#">2022050000</a>	Klippon TB (Terminal Box), Montážní deska, předem děrované, Výška:
objednávky		174 mm, Šířka: 91 mm, Hloubka: 1.5 mm, Základní materiál: Ocelové
GTIN (EAN)	4050118403442	plechy, galvanizované, Stříbrná
Množství	1 ST	
Typ	KTB MOPL 2215 S2N H	Verze
Číslo	<a href="#">1257650000</a>	Klippon TB (Terminal Box), Montážní deska, předem děrované,
objednávky		Výška: 174 mm, Šířka: 91 mm, Hloubka: 1.5 mm, Základní materiál:
GTIN (EAN)	4050118049305	Nerezavějící ocel 1.4301 (304), neošetřené, Stříbrná
Množství	1 ST	

### Průchodkové desky bez zemnicích kolíků



Integrace, rozšíření a přizpůsobení: ideální rozšíření každé aplikace

Konzistentní struktura příslušenství pro nové kryty Klippon® TB umožňuje snadné přizpůsobení krabice ke splnění specifických požadavků každé aplikace.

Přírubové desky

Přírubové desky ve dvou tloušťkách, pro snadnou výměnu předem sestavených prvků

### Všeobecné objednací údaje

Typ	KTB GP XX1513V AB S4 3MM	Verze
Číslo	<a href="#">1280890000</a>	Klippon TB (Terminal Box), deska příruby, rovný, Výška: 146 mm,
objednávky		Šířka: 100 mm, Hloubka: 3 mm, Průchodkové desky: vrchol, Dolní,
GTIN (EAN)	4050118071627	Základní materiál: Nerezavějící ocel 1.4404, Nerezavějící ocel 1.4404
Množství	1 ST	(316L), elektricky leštěno, Stříbrná

## KTB QL 221513 S4E4

**Weidmüller Interface GmbH & Co. KG**  
Klingenbergstraße 26  
D-32758 Detmold  
Germany

www.weidmueller.com

## Příslušenství

Typ	KTB GP 22XX13V CD S4 3MM	Verze
Číslo	<a href="#">1280900000</a>	Klippon TB (Terminal Box), deska příruby, rovný, Výška: 177 mm,
objednávky		Šířka: 100 mm, Hloubka: 3 mm, Průchodkové desky: vlevo, pravá,
GTIN (EAN)	4050118071757	Základní materiál: Nerezavějící ocel 1.4404, Nerezavějící ocel 1.4404
Množství	1 ST	(316L), elektricky leštěno, Stříbrná

### Vývodkové desky vyrobené z nerezové oceli – 6 mm



Integrace, rozšíření a přizpůsobení: ideální rozšíření každé aplikace

Konzistentní struktura příslušenství pro nové kryty Klippon® TB umožňuje snadné přizpůsobení krabice ke splnění specifických požadavků každé aplikace.

Přírubové desky

Přírubové desky ve dvou tloušťkách, pro snadnou výměnu předem sestavených prvků

### Všeobecné objednací údaje

Typ	KTB GP XX1513V AB S4 6MM	Verze
Číslo	<a href="#">1256270000</a>	Klippon TB (Terminal Box), deska příruby, rovný, Výška: 146 mm,
objednávky		Šířka: 100 mm, Hloubka: 6 mm, Průchodkové desky: vrchol, Dolní,
GTIN (EAN)	4050118092592	Základní materiál: Nerezavějící ocel 1.4404, elektricky leštěno,
Množství	1 ST	Stříbrná
Typ	KTB GP 22XX13V CD S4 6MM	Verze
Číslo	<a href="#">1256280000</a>	Klippon TB (Terminal Box), deska příruby, rovný, Výška: 177 mm,
objednávky		Šířka: 100 mm, Hloubka: 6 mm, Průchodkové desky: vlevo, pravá,
GTIN (EAN)	4050118093704	Základní materiál: Nerezavějící ocel 1.4404, Nerezavějící ocel 1.4404
Množství	1 ST	(316L), elektricky leštěno, Stříbrná

### Průchodkové desky se zemnicími kolíky



Integrace, rozšíření a přizpůsobení: ideální rozšíření každé aplikace

Konzistentní struktura příslušenství pro nové kryty Klippon® TB umožňuje snadné přizpůsobení krabice ke splnění specifických požadavků každé aplikace.

Přírubové desky

Přírubové desky ve dvou tloušťkách, pro snadnou výměnu předem sestavených prvků

### Všeobecné objednací údaje

Typ	KTB GP XX1513V AB S4 PE	Verze
Číslo	<a href="#">2022770000</a>	Klippon TB (Terminal Box), deska příruby, rovný, Výška: 146 mm,
objednávky		Šířka: 100 mm, Hloubka: 3 mm, Průchodkové desky: vrchol, Dolní,
GTIN (EAN)	4050118403916	Základní materiál: Nerezavějící ocel 1.4404, elektricky leštěno,
Množství	1 ST	Stříbrná
Typ	KTB GP 22XX13V CD S4 PE	Verze
Číslo	<a href="#">2022900000</a>	Klippon TB (Terminal Box), deska příruby, rovný, Výška: 177 mm,
objednávky		Šířka: 100 mm, Hloubka: 3 mm, Průchodkové desky: vlevo, pravá,
GTIN (EAN)	4050118403510	Základní materiál: Nerezavějící ocel 1.4404, elektricky leštěno,
Množství	1 ST	Stříbrná

## KTB QL 221513 S4E4

**Weidmüller Interface GmbH & Co. KG**  
Klingenbergstraße 26  
D-32758 Detmold  
Germany

www.weidmueller.com

## Příslušenství

### Nerezová ocel 1,4301



Integrace, rozšíření a přizpůsobení: ideální rozšíření každé aplikace

Konzistentní struktura příslušenství pro nové kryty Klippon® TB umožňuje snadné přizpůsobení krabice ke splnění specifických požadavků každé aplikace.

Kryty proti dešti

Kryt proti dešti poskytuje ideální dodatečnou úroveň ochrany krytu při použití v neobvyklých klimatických oblastech, například při silném dešti nebo extrémních úrovních přímého slunečního záření.

### Všeobecné objednací údaje

Typ	KTB RNHD 221513 R	Verze
Číslo	<a href="#">1281360000</a>	Klippon TB (Terminal Box), Kryt proti dešti, Výška: 50.9 mm, Šířka:
objednávky		157 mm, Hloubka: 142.8 mm, Základní materiál: Nerezavějící ocel
GTIN (EAN)	4050118072075	1.4301, Leštěné do zrcalového lesku, Stříbrná
Množství	1 ST	

### Držák typového štítku



Integrace, rozšíření a přizpůsobení: ideální rozšíření každé aplikace

Konzistentní struktura příslušenství pro nové kryty Klippon® TB umožňuje snadné přizpůsobení krabice ke splnění specifických požadavků každé aplikace.

Držáky výrobních štítků

K dispozici je celá řada držáků štítků pro dobrou viditelnost označení, další štítky podle potřeby.

### Všeobecné objednací údaje

Typ	TPSDHA KTB 70X70M3 S2 R	Verze
Číslo	<a href="#">1279320000</a>	Klippon TB (Terminal Box), Držák desky s indikátory, Nýtované,
objednávky		Výška: 70 mm, Šířka: 70 mm, Hloubka: 20 mm, Základní materiál:
GTIN (EAN)	4050118070101	Nerezavějící ocel 1.4301, Nerezavějící ocel 1.4301 (304), Leštěné do
Množství	1 ST	zrcalového lesku, Stříbrná

### Uzavírací prvky



Integrace, rozšíření a přizpůsobení: ideální rozšíření každé aplikace

Konzistentní struktura příslušenství pro nové kryty Klippon® TB umožňuje snadné přizpůsobení krabice ke splnění specifických požadavků každé aplikace.

Těsnící systémy

K dispozici je několik systémů uzavírání pro bezpečné a řádné utěsnění krabic K dispozici jsou visací zámky pro kryty Klippon® TB MH a řada zámkových vložek pro kryty Klippon® TB QL.

## KTB QL 221513 S4E4

**Weidmüller Interface GmbH & Co. KG**  
Klingenbergstraße 26  
D-32758 Detmold  
Germany

www.weidmueller.com

## Příslušenství

### Všeobecné objednací údaje

Typ	KTB QLH S4 SLS	Verze
Číslo	<a href="#">1191610000</a>	Klippon TB (Terminal Box), Uzavírací prvek, Základní materiál:
objednávky		Nerezavějící ocel 1.4404, neošetřené, Stříbrná
GTIN (EAN)	4050118137965	
Množství	50 ST	
Typ	KTB QLL S2 DB3	Verze
Číslo	<a href="#">1191590000</a>	Klippon TB (Terminal Box), Uzavírací prvek, Základní materiál:
objednávky		Nerezavějící ocel 1.4301, neošetřené, Stříbrná
GTIN (EAN)	4050118134285	
Množství	50 ST	
Typ	KTB QLL S2 SLS	Verze
Číslo	<a href="#">1191600000</a>	Klippon TB (Terminal Box), Uzavírací prvek, Základní materiál:
objednávky		Nerezavějící ocel 1.4301, neošetřené, Stříbrná
GTIN (EAN)	4050118137989	
Množství	10 ST	

### Instalační materiál



Integrace, rozšíření a přizpůsobení - dokonalý doplněk každé aplikace

Plně strukturovaná řada systémových příslušenství pro řadu krytů Klippon® TB umožňuje snadné přizpůsobení krytu ke splnění specifických požadavků jakékoliv aplikace.

Montážní hardwarové sady

K dispozici jsou montážní hardwarové sady pro rychlou a snadnou instalaci držáků na typové značky a dokumenty a krytů proti dešti.

Značky na konektory Sada na připevnění štítků - SD je potřeba na připevnění plastového (Trafolyte) ID nebo typového štítku. Za pomoci této sady můžete připevnit ID nebo typový štítek přímo na víko krytu. Tato sada na připevnění štítků byla vyvinuta speciálně pro tento účel. Pouze tato sada zajistí provoz bez úniků do krytu nebo poškození štítku.

Univerzální připevňovací sada - TPSD byla vyvinuta k poskytnutí bezpečné a rychlé instalace např. držáků typových štítků, krytů proti dešti a držáků na dokumenty. Použitím této připevňovací sady zmenšíte riziko netěsností na úplné minimum.

### Všeobecné objednací údaje

Typ	SD FIXING SET	Verze
Číslo	<a href="#">1285200000</a>	Klippon TB (Terminal Box), Sada na připevnění identifikačního štítku,
objednávky		Výška: 12 mm, Šířka: 12 mm, Hloubka: 16.4 mm, Základní materiál:
GTIN (EAN)	4050118075472	Nerezová ocel, neošetřené, Stříbrná
Množství	1 ST	
Typ	TPSD FIXING SET KTB	Verze
Číslo	<a href="#">1252190000</a>	Klippon TB (Terminal Box), Sada na připevnění typového štítku,
objednávky		Základní materiál: Nerezavějící ocel, neošetřené, Stříbrná
GTIN (EAN)	4050118043969	
Množství	20 ST	

## KTB QL 221513 S4E4

**Weidmüller Interface GmbH & Co. KG**  
Klingenbergstraße 26  
D-32758 Detmold  
Germany

## Příslušenství

www.weidmueller.com

### Uzemňovací kolík



Integrace, rozšíření a přizpůsobení: ideální rozšíření každé aplikace

Stejná struktura příslušenství pro novou řadu krytů Klippon® TB umožňuje snadné přizpůsobení krabice ke splnění specifických požadavků každé aplikace.

Zemnicí šroub

Zemnicí šrouby k výměně jako kompletní komponent, ve dvou verzích – mosaz a nerezová ocel.

### Všeobecné objednací údaje

Typ	PEBZ M10 KTB BR SET	Verze
Číslo	<a href="#">1192680000</a>	Klippon TB (Terminal Box), Uzemňovací kolík, Různé, Výška: 21 mm, Šířka: 21 mm, Hloubka: 48.7 mm, Základní materiál: Mosaz, neošetřené, Stříbrná
objednávky		
GTIN (EAN)	4032248974641	
Množství	1 ST	
Typ	PEBZ M10 KTB S4 SET	Verze
Číslo	<a href="#">1192690000</a>	Klippon TB (Terminal Box), Uzemňovací kolík, Různé, Výška: 21 mm, Šířka: 21 mm, Hloubka: 48.7 mm, Základní materiál: Nerezavějící ocel 1.4404 (316L), neošetřené, Stříbrná
objednávky		
GTIN (EAN)	4032248974658	
Množství	1 ST	

### Zemnicí pás

Plně strukturovaný rozsah systémového příslušenství pro nové kryty Klippon® Kryt TB umožňuje snadné přizpůsobení krytu ke splnění specifických požadavků jakékoliv aplikace. K dispozici jsou následující možnosti:

- Uzavírací díly
- Držáky na dokumenty
- Zemnicí kolík
- Průchodkové desky
- Instalační materiál
- Montážní desky
- Kryty proti dešti
- Rozpěrka
- Nosná lišta
- Držák typového štítku

### Všeobecné objednací údaje

Typ	PECD WIRE 6/200/D6 SET	Verze
Číslo	<a href="#">2475490000</a>	Klippon TB (Terminal Box), Zemnicí pás, Šroubovací, Základní materiál: Ocel, zelená / žlutá
objednávky		
GTIN (EAN)	4050118487206	
Množství	1 ST	

## KTB QL 221513 S4E4

**Weidmüller Interface GmbH & Co. KG**  
Klingenbergstraße 26  
D-32758 Detmold  
Germany

## Příslušenství

www.weidmueller.com

### Nerezavějící ocel 1.4404 (316L)



Integrace, rozšíření a přizpůsobení: ideální rozšíření každé aplikace

Konzistentní struktura příslušenství pro nové kryty Klippon® TB umožňuje snadné přizpůsobení krabice ke splnění specifických požadavků každé aplikace.

Kryty proti dešti

Kryt proti dešti poskytuje ideální dodatečnou úroveň ochrany krytu při použití v neobvyklých klimatických oblastech, například při silném dešti nebo extrémních úrovních přímého slunečního záření.

### Všeobecné objednací údaje

Typ	KTB RNHD XX15 13V S4E R	Verze
Číslo	<a href="#">1314090000</a>	Klippon TB (Terminal Box), Kryt proti dešti, Výška: 50.9 mm, Šířka:
objednávky		157 mm, Hloubka: 142.8 mm, Základní materiál: Nerezavějící ocel
GTIN (EAN)	4050118117332	1.4404 (316L), elektricky leštěno, Stříbrná
Množství	1 ST	

### Hloubka 7,5 mm



Integrace, rozšíření a přizpůsobení: ideální rozšíření každé aplikace

Konzistentní struktura příslušenství pro nové kryty Klippon® Řada krytů TB umožňuje snadné přizpůsobení krabice ke splnění specifických požadavků každé aplikace.

Svorkovnicové lišty

Montážní lišty jsou dostupné ve dvou velikostech pro komponenty montážních lišt DIN (např. elektronika, svorkovnice) v krytech.

### Všeobecné objednací údaje

Typ	TS35X7.5 ST KTB2215 VER	Verze
Číslo	<a href="#">8000006708</a>	Nosná lišta, TS 35, TS 35 x 7,5, Šířka: 174 mm, bez slotu, Ocel,
objednávky		galvanizované, pochromované
GTIN (EAN)	4050118652819	
Množství	20 ST	
Typ	TS35X7.5 ST KTB2215 HOR	Verze
Číslo	<a href="#">8000006720</a>	Nosná lišta, TS 35, TS 35 x 7,5, Šířka: 91 mm, bez slotu, Ocel,
objednávky		galvanizované, pochromované
GTIN (EAN)	4050118652888	
Množství	20 ST	

## Příslušenství

### Montážní desky



Montážní desky s otvory nebo bez, pro podélné nebo příčné upevnění montážních lišt DIN nebo jednotlivých komponentů přímo na montážní desku.

### Všeobecné objednací údaje

Typ	GFSC M5X10 TX20 SET	Verze
Číslo	<a href="#">1274150000</a>	Klippon EB (Essential Box), Upevňovací šroub, Výška: 13.3 mm, Šířka:
objednávky		8.5 mm, Hloubka: 8.5 mm, Základní materiál: Ocel, galvanizovaná,
GTIN (EAN)	4050118063820	pozinkovaný a pasivovaný, Stříbrná
Množství	1 ST	

### Hloubka 15 mm



Integrace, rozšíření a přizpůsobení: ideální rozšíření každé aplikace

Konzistentní struktura příslušenství pro nové kryty Klippon® Řada krytů TB umožňuje snadné přizpůsobení krabice ke splnění specifických požadavků každé aplikace. Svorkovnicové lišty  
Montážní lišty jsou dostupné ve dvou velikostech pro komponenty montážních lišt DIN (např. elektronika, svorkovnice) v krytech.

### Všeobecné objednací údaje

Typ	TS35X15 ST KTB2215 HOR	Verze
Číslo	<a href="#">8000073108</a>	Nosná lišta, TS 35, TS 35 x 15, Šířka: 91 mm, bez slotu, Ocel,
objednávky		pozinkovaný a pasivovaný
GTIN (EAN)	4064675340584	
Množství	20 ST	
Typ	TS35X15 ST KTB2215 VER	Verze
Číslo	<a href="#">8000073109</a>	Nosná lišta, TS 35, TS 35 x 15, Šířka: 174 mm, bez slotu, Ocel,
objednávky		pozinkovaný a pasivovaný
GTIN (EAN)	4064675340591	
Množství	20 ST	

## Příslušenství

### Instalační materiál



Integrace, rozšíření a přizpůsobení - dokonalý doplněk každé aplikace

Plně strukturovaná řada systémových příslušenství pro řadu krytů Klippon® TB umožňuje snadné přizpůsobení krytu ke splnění specifických požadavků jakékoliv aplikace.

**Montážní hardwarové sady**

K dispozici jsou montážní hardwarové sady pro rychlou a snadnou instalaci držáků na typové značky a dokumenty a krytů proti dešti.

**Značky na konektory Sada na připevňování štítků - SD** je potřeba na připevnění plastového (Trafolyte) ID nebo typového štítku. Za pomoci této sady můžete připevnit ID nebo typový štítek přímo na víko krytu. Tato sada na připevňování štítků byla vyvinuta speciálně pro tento účel. Pouze tato sada zajistí provoz bez úniků do krytu nebo poškození štítku.

**Univerzální připevňovací sada - TPSD** byla vyvinuta k poskytnutí bezpečné a rychlé instalace např. držáků typových štítků, krytů proti dešti a držáků na dokumenty. Použitím této připevňovací sady zmenšíte riziko netěsností na úplné minimum.

### Všeobecné objednávací údaje

Typ	FKSC M6X8 D9/SW3	Verze
Číslo objednávky	<a href="#">0642600000</a>	Klippon TB (Terminal Box), Upevňovací šroub, Základní materiál: Ocel
GTIN (EAN)	4008190058258	
Množství	50 ST	