

KTB MH 484820 S4E1

Weidmüller Interface GmbH & Co. KG
 Klingenbergstraße 26
 D-32758 Detmold
 Germany

www.weidmueller.com

Obrázek výrobku



Řada krytů Klippon® TB poskytuje vynikající provozní vlastnosti, i při těch nejobtížnějších vlivech prostředí. Navíc je v souladu s přísnějšími požadavky pro prostředí s nebezpečím výbuchu v průmyslu zpracování nebo výroby energie. Řada krytů Klippon® TB MH nabízí další vylepšení produktové řady, která již úspěšně vede na trhu.

Řada krytů Klippon® TB MH nabízí tyto výhody:

- K dispozici ve 22 velikostech a 3 standardních hloubkách
- Vybaveno až 4 průchodkovými deskami
- Těsnění krytů je chráněno proti kompresi
- Plně odnímatelný visací zámek
- Zámek víka mimo utěsněnou zónu
- Vylepšený teplotní výkon
- Stupeň krytí IP 66/IP 67
- Plně odnímatelné víko - bez použití náradí
- Uzemňovací šroub připojený k víku a základně krytu
- Připájené montážní podstavce
- Mezinárodní certifikace

Všeobecné objednací údaje

| | |
|------------------|--|
| Verze | Klippon TB MH (Terminal Box - Multi Hinge), Prázdný plášť, pouzdro z nerezové oceli, Výška: 480 mm, Šířka: 480 mm, Hloubka: 200 mm, Průchodkové desky: Dolní, Základní materiál: Nerezavějící ocel 1.4404 (316L), elektricky leštěno, Stříbrná |
| Číslo objednávky | 1195160000 |
| Typ | KTB MH 484820 S4E1 |
| GTIN (EAN) | 4032248978175 |
| Množství | 1 items |

Technické údaje

Osvědčení

Schválení



| | |
|-----------------------|------------------------|
| ROHS | Shoda |
| UL File Number Search | Web UL |
| Č. osvědčení (cULus) | E243298 |

Rozměry a hmotnosti

| | | | |
|----------------------------|---------|----------------------------|--------------|
| Hloubka | 200 mm | Hloubka (v palcích) | 7.874 inch |
| Výška | 480 mm | Výška (v palcích) | 18.8976 inch |
| Šířka | 480 mm | Šířka (v palcích) | 18.8976 inch |
| Rozměr při montáži – výška | 327 mm | Rozměr při montáži – šířka | 506 mm |
| Čistá hmotnost | 12420 g | | |

Teploty

| | | | |
|------------------|------------------|-------------------------------------|---|
| Provozní teplota | -60 °C... 135 °C | Poznámka: pokojová teplota (servis) | Limitováno na ochranu IP66 při použití v teplotách vyšších 105°C. |
|------------------|------------------|-------------------------------------|---|

Shoda produktu s prostředím

| | |
|---|--------------------------------------|
| Stav souladu se směrnicí RoHS | V souladu s výjimkou |
| Výjimka ze směrnice RoHS (je-li použitelné/známo) | 6c |
| REACH SVHC | Lead 7439-92-1 |
| SCIP | 8d5fcdfe-c58e-44e1-a6b4-74d2bbccc9dd |

Kabelové průchodky, levá strana

| | | | |
|-----|----|-----|----|
| M63 | 4 | M75 | 3 |
| M12 | 60 | M50 | 4 |
| M16 | 40 | M32 | 12 |
| M25 | 21 | M20 | 26 |
| M40 | 10 | | |

Kabelové průchodky, nahoře/dole

| | | | |
|-----|----|-----|----|
| M20 | 29 | M12 | 65 |
| M63 | 4 | M40 | 11 |
| M32 | 13 | M25 | 24 |
| M50 | 5 | M75 | 3 |
| M16 | 44 | | |

KTB MH 484820 S4E1

Weidmüller Interface GmbH & Co. KG
Klingenbergstraße 26
D-32758 Detmold
Germany

www.weidmueller.com

Technické údaje

Kabelové průchodky, pravá strana

| | | | |
|-----|----|-----|----|
| M25 | 21 | M63 | 4 |
| M75 | 3 | M16 | 40 |
| M40 | 10 | M50 | 4 |
| M32 | 12 | M20 | 26 |
| M12 | 60 | | |

Svislá montáž

| | | | |
|-----------------------------|------|-----------------|------|
| WDU 10 / ZDU 10 | 3x37 | WDU 16 / ZDU 16 | 2x31 |
| WDU 2,5 / ZDU 2,5 / IDU 2,5 | 4x74 | WDU 35 / ZDU 35 | 2x23 |
| WDU 4 / ZDU 4 | 3x62 | WDU 6 / ZDU 6 | 3x46 |

Svislá montáž

| | | | |
|-----------------------------|------|-----------------|------|
| WDU 10 / ZDU 10 | 2x38 | WDU 16 / ZDU 16 | 2x31 |
| WDU 2,5 / ZDU 2,5 / IDU 2,5 | 4x75 | WDU 35 / ZDU 35 | 1x23 |
| WDU 4 / ZDU 4 | 3x62 | WDU 6 / ZDU 6 | 3x47 |

Všeobecné informace

| | | | |
|----------------------------------|---|------------------------------|---|
| Tloušťka materiálu krytu | 1.5 mm | Tloušťka materiálu příruby | 3 mm |
| Tloušťka materiálu skříně | 1.5 mm | Provozní teplota, max. | 135 °C |
| Provozní teplota, min. | -60 °C | Připojení víka | 4 čepyx a šrouby M6 s šestihrannou hlavou SW10 |
| Standardy | DIN EN 62208 - Standardní prázdná skříň, DIN EN 61373 Class 1B**, DIN EN 15085-2, EN 60079-0, EN 60079-7, EN 60079-31, IEC 60079-0, IEC 60079-7, IEC 60079-31 | Provedení povrchu | elektricky leštěno |
| Odolnost proti nárazu | Verze 7 J ATEX, Standardní verze 10 J | Velikost AF | 10 mm |
| Stupeň krytí | IP66, IP67 | Základní materiál | Nerezavějící ocel 1.4404 (316L) |
| Materiál těsnění | Silikon | Utahovací moment šroubů víka | 2.5 Nm |
| Integrální upevnění | 4, 6 nebo 9 šroubů M6 vnitřní závit (samice) | Připojení krytu | 4 připájené montážní podstavce 11 mm s otvory (2 s jednoduchou drážkou a 2 s křížovou drážkou) |
| Poznámka: třída ochrany | Pokud je použito v teplotním rozsahu nad 105 °C, stupeň krytí je omezen na IP 66. | Montáž s přírubovou deskou | Šrouby M6 s šestihrannou drážkou 10 SW |
| Materiál těsnění přírubové desky | Silikon | Stupeň krytí (UL) | Type 3, Type 4X, Type 12 |
| Víko - počet šroubů | 4 | Průchodkové desky | Dolní |
| Rozměry krabice | 640 x 680 x 290 | Přístupové otevření: šířka | 421 mm |
| Víko - úhel otevření | 130.00 ° | Celkové rozměry | 491 x 531 x 215 |
| Přírubová deska | Ano | Max. užitečné zatížení | 92 kg |
| Víko | Ano | Přístupové otevření: výška | 427 mm |
| Umístění zemních šroubů | Strana krytu C | Místa využití | Zóna rizika výbuchu, Zpracovatelský průmysl, Ropný a plynárenský průmysl, Chemický průmysl, Na moři, Na souši |

Technické údaje

www.weidmueller.com

Zemnění krytů

| | | | |
|----------------------|--|---------------------|---------------------------------------|
| Země, skříň, víko | Připájený M6 nerezový zemnicí kolík v těle i víku krytu. | Země, skříň, vnější | Trvalý M10 zemnicí kolík v těle krytu |
| Země, skříň, vnitřní | Připájený M6 nerezový zemnicí kolík v těle i víku krytu. | | |

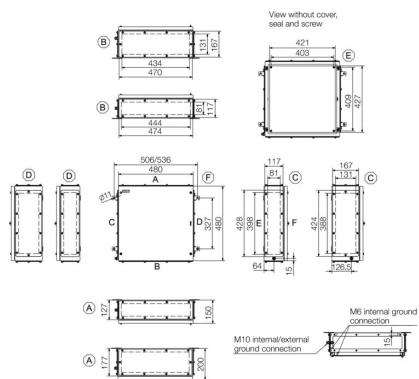
Čísla certifikátů, kryt

| | | | |
|---|---------------------------|---|--|
| Č. osvědčení, UL Haz.Loc. | E223792 | Prohlášení o shodě č. (DoC LVD) | DE PS261X 160412 001ISS03 |
| Č. osvědčení, UL Ord.Loc. | E243298 | Č. osvědčení UL 508A | E223801 |
| Prokazování shody č. (AoC) | DE PS261X 160309 001ISS06 | Č. osvědčení UL, svorkovnice | E223792 |
| Č. osvědčení, elektronický box (NEPSI) | 2020322303003289 | Č. certifikátu, prázdný kryt (ECAS) | 21-09-25241/ E21-09-053807 |
| Č. osvědčení, svorkovnice (KOSHA) | 16-AV4BO-0245X | Číslo certifikátu, prázdný kryt (INMETRO) | LMP 21.0016U |
| Č. osvědčení (DNV) | TAE000013S | Č. osvědčení, svorkovnice (AEx) | E223792 |
| Č. certifikace (CCOE) | P461058_1 | Č. osvědčení, svorkovnice (ATEX) | IBExU14ATEX1050 |
| Číslo certifikátu, prázdný kryt (ATEX) | IBExU14ATEX1028 U | Č. osvědčení, svorkovnice (INMETRO) | LMP 21.0017 |
| Číslo certifikace (INMETRO) | IEX17.0020U | Č. osvědčení, svorkovnice (IECEX) | IECEXIBE14.0013 |
| Číslo certifikátu, prázdný kryt (IECEX) | IECEX IBE 14.0004U | Č. osvědčení (IECEX) | IECEXPTB11.0071 |
| Č. osvědčení (ATEX) | PTB11ATEX2019 | DEF Podmínky osvědčení | ATEX, CCoE, DNV, IECEX, INMETRO, KC, NEPSI, CCC, UL AEx Class Div., UL AEx Class Zone, cULus |
| Č. osvědčení (cULus) | E243298 | | |

Klasifikace

| | | | |
|-------------|-------------|-------------|-------------|
| ETIM 8.0 | EC002503 | ETIM 9.0 | EC002503 |
| ETIM 10.0 | EC002503 | ECLASS 14.0 | 27-18-05-02 |
| ECLASS 15.0 | 27-18-05-02 | | |

Rozměrový výkres



KTB MH 484820 S4E1

Weidmüller Interface GmbH & Co. KG
Klingenbergstraße 26
D-32758 Detmold
Germany

www.weidmueller.com

Příslušenství

480 x 480mm



Integrace, rozšíření a přizpůsobení: ideální rozšíření každé aplikace

Konzistentní struktura příslušenství pro nové kryty Klippon® TB umožňuje snadné přizpůsobení krabice ke splnění specifických požadavků každé aplikace.

Montážní desky

Montážní desky, s otvory nebo bez, pro podélné nebo příčné upevnění montážních lišt DIN nebo jednotlivých komponentů přímo na montážní desku.

Všeobecné objednací údaje

| | | |
|------------|----------------------------|--|
| Typ | KTB MOPL 4848 MSZN | Verze |
| Číslo | 1194000000 | Klippon TB (Terminal Box), Montážní deska, Výška: 425 mm, Šířka: |
| objednávky | | 419 mm, Hloubka: 1.5 mm, Základní materiál: Ocelové plechy, |
| GTIN (EAN) | 4050118028607 | galvanizované, Stříbrná |
| Množství | 1 ST | |
| Typ | KTB MOPL 4848 S2N | Verze |
| Číslo | 1193870000 | Klippon TB (Terminal Box), Montážní deska, Výška: 425 mm, Šířka: |
| objednávky | | 419 mm, Hloubka: 1.5 mm, Základní materiál: Nerezavějící ocel |
| GTIN (EAN) | 4050118028478 | 1.4301 (304), neošetřené, Stříbrná |
| Množství | 1 ST | |
| Typ | KTB MOPL 4848 MSZN H | Verze |
| Číslo | 2022610000 | Klippon TB (Terminal Box), Montážní deska, předem děrované, Výška: |
| objednávky | | 425 mm, Šířka: 419 mm, Hloubka: 1.5 mm, Základní materiál: |
| GTIN (EAN) | 4050118403374 | Ocelové plechy, galvanizované, Stříbrná |
| Množství | 1 ST | |
| Typ | KTB MOPL 4848 S2N H | Verze |
| Číslo | 1257710000 | Klippon TB (Terminal Box), Montážní deska, předem děrované, Výška: |
| objednávky | | 425 mm, Šířka: 419 mm, Hloubka: 1.5 mm, Základní materiál: |
| GTIN (EAN) | 4050118049336 | Nerezavějící ocel 1.4301 (304), neošetřené, Stříbrná |
| Množství | 1 ST | |

Průchodkové desky bez zemnicích kolíků



Integrace, rozšíření a přizpůsobení: ideální rozšíření každé aplikace

Konzistentní struktura příslušenství pro nové kryty Klippon® TB umožňuje snadné přizpůsobení krabice ke splnění specifických požadavků každé aplikace.

Přírubové desky

Přírubové desky ve dvou tloušťkách, pro snadnou výměnu předem sestavených prvků

Všeobecné objednací údaje

| | | |
|------------|----------------------------|---|
| Typ | KTB GP XX4820 AB S4 3MM | Verze |
| Číslo | 1281130000 | Klippon TB (Terminal Box), deska příruby, rovný, Výška: 470 mm, |
| objednávky | | Šířka: 167 mm, Hloubka: 3 mm, Průchodkové desky: vrchol, Dolní, |
| GTIN (EAN) | 4050118071573 | Základní materiál: Nerezavějící ocel 1.4404, Nerezavějící ocel 1.4404 |
| Množství | 1 ST | (316L), elektricky leštěno, Stříbrná |

KTB MH 484820 S4E1

Weidmüller Interface GmbH & Co. KG
Klingenbergstraße 26
D-32758 Detmold
Germany

www.weidmueller.com

Příslušenství

Vývodkové desky vyrobené z nerezové oceli – 6 mm



Integrace, rozšíření a přizpůsobení: ideální rozšíření každé aplikace

Konzistentní struktura příslušenství pro nové kryty Klippon® TB umožňuje snadné přizpůsobení krabice ke splnění specifických požadavků každé aplikace.

Přírubové desky

Přírubové desky ve dvou tloušťkách, pro snadnou výměnu předem sestavených prvků

Všeobecné objednací údaje

| | | |
|------------|----------------------------|---|
| Typ | KTB GP XX4820 AB S4 6MM | Verze |
| Číslo | 1256550000 | Klippon TB (Terminal Box), deska příruby, rovný, Výška: 470 mm, |
| objednávky | | Šířka: 167 mm, Hloubka: 6 mm, Průchodkové desky: vrchol, Dolní, |
| GTIN (EAN) | 4050118093902 | Základní materiál: Nerezavějící ocel 1.4404, Nerezavějící ocel 1.4404 |
| Množství | 1 ST | (316L), elektricky leštěno, Stříbrná |

Průchodkové desky se zemnicími kolíky



Integrace, rozšíření a přizpůsobení: ideální rozšíření každé aplikace

Konzistentní struktura příslušenství pro nové kryty Klippon® TB umožňuje snadné přizpůsobení krabice ke splnění specifických požadavků každé aplikace.

Přírubové desky

Přírubové desky ve dvou tloušťkách, pro snadnou výměnu předem sestavených prvků

Všeobecné objednací údaje

| | | |
|------------|----------------------------|--|
| Typ | KTB GP XX4820 AB S4 PE | Verze |
| Číslo | 2023580000 | Klippon TB (Terminal Box), deska příruby, rovný, Výška: 470 mm, |
| objednávky | | Šířka: 167 mm, Hloubka: 3 mm, Průchodkové desky: vrchol, Dolní, |
| GTIN (EAN) | 4050118404111 | Základní materiál: Nerezavějící ocel 1.4404, elektricky leštěno, |
| Množství | 1 ST | Stříbrná |

Nerezová ocel 1,4301



Integrace, rozšíření a přizpůsobení: ideální rozšíření každé aplikace

Konzistentní struktura příslušenství pro nové kryty Klippon® TB umožňuje snadné přizpůsobení krabice ke splnění specifických požadavků každé aplikace.

Kryty proti dešti

Kryt proti dešti poskytuje ideální dodatečnou úroveň ochrany krytu při použití v neobvyklých klimatických oblastech, například při silném dešti nebo extrémních úrovních přímého slunečního záření.

KTB MH 484820 S4E1

Weidmüller Interface GmbH & Co. KG
Klingenbergstraße 26
D-32758 Detmold
Germany

www.weidmueller.com

Příslušenství

Všeobecné objednací údaje

| | | |
|------------|----------------------------|---|
| Typ | KTB RNHD 484820 R | Verze |
| Číslo | 1281480000 | Klippon TB (Terminal Box), Kryt proti dešti, Výška: 55.9 mm, Šířka: |
| objednávky | | 485 mm, Hloubka: 211.2 mm, Základní materiál: Nerezavějící ocel |
| GTIN (EAN) | 4050118072198 | 1.4301, Leštěné do zrcalového lesku, Stříbrná |
| Množství | 1 ST | |

Držák typového štítku



Integrace, rozšíření a přizpůsobení: ideální rozšíření každé aplikace

Konzistentní struktura příslušenství pro nové kryty Klippon® TB umožňuje snadné přizpůsobení krabice ke splnění specifických požadavků každé aplikace.

Držáky výrobních štítků

K dispozici je celá řada držáků štítků pro dobrou viditelnost označení, další štítky podle potřeby.

Všeobecné objednací údaje

| | | |
|------------|----------------------------|---|
| Typ | TPSDHA KTB 100X25 S2 2R | Verze |
| Číslo | 1257640000 | Klippon TB (Terminal Box), Držák desky s indikátory, Nýtované, Výška: |
| objednávky | | 25 mm, Šířka: 141 mm, Hloubka: 16.5 mm, Základní materiál: |
| GTIN (EAN) | 4050118070354 | Nerezavějící ocel 1.4301, Nerezavějící ocel 1.4301 (304), Leštěné do zrcalového lesku, Stříbrná |
| Množství | 1 ST | |
| Typ | TPSDHA KTB 130X50 S2 R | Verze |
| Číslo | 1283450000 | Klippon TB (Terminal Box), Držák desky s indikátory, Nýtované, Výška: |
| objednávky | | 50 mm, Šířka: 171 mm, Hloubka: 16.5 mm, Základní materiál: |
| GTIN (EAN) | 4050118073621 | Nerezavějící ocel 1.4301, Nerezavějící ocel 1.4301 (304), Leštěné do zrcalového lesku, Stříbrná |
| Množství | 1 ST | |
| Typ | TPSDHA KTB 70X70M3 S2 R | Verze |
| Číslo | 1279320000 | Klippon TB (Terminal Box), Držák desky s indikátory, Nýtované, |
| objednávky | | Výška: 70 mm, Šířka: 70 mm, Hloubka: 20 mm, Základní materiál: |
| GTIN (EAN) | 4050118070101 | Nerezavějící ocel 1.4301, Nerezavějící ocel 1.4301 (304), Leštěné do zrcalového lesku, Stříbrná |
| Množství | 1 ST | |

Příslušenství

www.weidmueller.com

Instalační materiál



Integrace, rozšíření a přizpůsobení - dokonalý doplněk každé aplikace

Plně strukturovaná řada systémových příslušenství pro řadu krytů Klippon® TB umožňuje snadné přizpůsobení krytu ke splnění specifických požadavků jakékoliv aplikace.

Montážní hardwarové sady

K dispozici jsou montážní hardwarové sady pro rychlou a snadnou instalaci držáků na typové značky a dokumenty a krytů proti dešti.

Značky na konektory Sada na připevňování štítků - SD je potřeba na připevnění plastového (Trafolyte) ID nebo typového štítku. Za pomoci této sady můžete připevnit ID nebo typový štítek přímo na víko krytu. Tato sada na připevňování štítků byla vyvinuta speciálně pro tento účel. Pouze tato sada zajistí provoz bez úniků do krytu nebo poškození štítku.

Univerzální připevňovací sada - TPSD byla vyvinuta k poskytnutí bezpečné a rychlé instalace např. držáků typových štítků, krytů proti dešti a držáků na dokumenty. Použitím této připevňovací sady zmenšíte riziko netěsností na úplné minimum.

Všeobecné objednací údaje

| | | |
|------------|----------------------------|---|
| Typ | SD FIXING SET | Verze |
| Číslo | 1285200000 | Klippon TB (Terminal Box), Sada na připevnění identifikačního štítku, |
| objednávky | | Výška: 12 mm, Šířka: 12 mm, Hloubka: 16.4 mm, Základní materiál: |
| GTIN (EAN) | 4050118075472 | Nerezová ocel, neošetřené, Stříbrná |
| Množství | 1 ST | |
| Typ | TPSD FIXING SET KTB | Verze |
| Číslo | 1252190000 | Klippon TB (Terminal Box), Sada na připevnění typového štítku, |
| objednávky | | Základní materiál: Nerezavějící ocel, neošetřené, Stříbrná |
| GTIN (EAN) | 4050118043969 | |
| Množství | 20 ST | |

Uzemňovací kolík



Integrace, rozšíření a přizpůsobení: ideální rozšíření každé aplikace

Stejná struktura příslušenství pro novou řadu krytů Klippon® TB umožňuje snadné přizpůsobení krabice ke splnění specifických požadavků každé aplikace.

Zemní šroub

Zemní šrouby k výměně jako kompletní komponent, ve dvou verzích – mosaz a nerezová ocel.

Všeobecné objednací údaje

| | | |
|------------|----------------------------|---|
| Typ | PEBZ M10 KTB BR SET | Verze |
| Číslo | 1192680000 | Klippon TB (Terminal Box), Uzemňovací kolík, Různé, Výška: 21 |
| objednávky | | mm, Šířka: 21 mm, Hloubka: 48.7 mm, Základní materiál: Mosaz, |
| GTIN (EAN) | 4032248974641 | neošetřené, Stříbrná |
| Množství | 1 ST | |

KTB MH 484820 S4E1

Weidmüller Interface GmbH & Co. KG
Klingenbergstraße 26
D-32758 Detmold
Germany

www.weidmueller.com

Příslušenství

| | | |
|------------|----------------------------|--|
| Typ | PEBZ M10 KTB S4 SET | Verze |
| Číslo | 1192690000 | Klippon TB (Terminal Box), Uzemňovací kolík, Různé, Výška: 21 mm, |
| objednávky | | Šířka: 21 mm, Hloubka: 48.7 mm, Základní materiál: Nerezavějící ocel |
| GTIN (EAN) | 4032248974658 | 1.4404 (316L), neošetřené, Stříbrná |
| Množství | 1 ST | |

Držáky dokumentů



Integrace, rozšíření a přizpůsobení - dokonalý doplněk každé aplikace

Plně strukturovaná řada systémových příslušenství pro řadu krytů Klippon® TB umožňuje snadné přizpůsobení krytu ke splnění specifických požadavků jakékoliv aplikace.

Držáky na dokumenty

Držáky na dokumenty pro správné skladování dokumentů v krytu

Všeobecné objednávací údaje

| | | |
|------------|----------------------------|---|
| Typ | DOHA KTB A6 S2 R | Verze |
| Číslo | 1252780000 | Klippon TB (Terminal Box), Držáky dokumentů, Nýtované, Výška: 110 mm, Šířka: 130 mm, Hloubka: 20 mm, Základní materiál: Nerezavějící ocel 1.4301, Nerezavějící ocel 1.4301 (304), Leštěné do zrcalového lesku, Stříbrná |
| objednávky | | |
| GTIN (EAN) | 4050118045512 | |
| Množství | 1 ST | |
| Typ | DOHA KTB A5 S2 R | Verze |
| Číslo | 1252750000 | Klippon TB (Terminal Box), Držáky dokumentů, Nýtované, Výška: 150 mm, Šířka: 180 mm, Hloubka: 20 mm, Základní materiál: Nerezavějící ocel 1.4301, Nerezavějící ocel 1.4301 (304), Leštěné do zrcalového lesku, Stříbrná |
| objednávky | | |
| GTIN (EAN) | 4050118045390 | |
| Množství | 1 ST | |
| Typ | DOHA KTB A4 S2 R | Verze |
| Číslo | 1252730000 | Klippon TB (Terminal Box), Držáky dokumentů, Nýtované, Výška: 200 mm, Šířka: 240 mm, Hloubka: 20 mm, Základní materiál: Nerezavějící ocel 1.4301, Nerezavějící ocel 1.4301 (304), Leštěné do zrcalového lesku, Stříbrná |
| objednávky | | |
| GTIN (EAN) | 4050118045383 | |
| Množství | 1 ST | |

Zemnicí pás

Plně strukturovaný rozsah systémového příslušenství pro nové kryty Klippon® Kryt TB umožňuje snadné přizpůsobení krytu ke splnění specifických požadavků jakékoliv aplikace. K dispozici jsou následující možnosti:

- Uzavírací díly
- Držáky na dokumenty
- Zemnicí kolík
- Průchodkové desky
- Instalační materiál
- Montážní desky
- Kryty proti dešti
- Rozpěrka
- Nosná lišta
- Držák typového štítku

KTB MH 484820 S4E1

Weidmüller Interface GmbH & Co. KG
Klingenbergstraße 26
D-32758 Detmold
Germany

www.weidmueller.com

Příslušenství

Všeobecné objednací údaje

| | | |
|------------|----------------------------|--|
| Typ | PECD WIRE 6/200/D6 SET | Verze |
| Číslo | 2475490000 | Klippon TB (Terminal Box), Zemnicí pás, Šroubovací, Základní |
| objednávky | | materiál: Ocel, zelená / žlutá |
| GTIN (EAN) | 4050118487206 | |
| Množství | 1 ST | |

Nerezavějící ocel 1.4404 (316L)



Integrace, rozšíření a přizpůsobení: ideální rozšíření každé aplikace

Konzistentní struktura příslušenství pro nové kryty Klippon® TB umožňuje snadné přizpůsobení krabice ke splnění specifických požadavků každé aplikace.

Kryty proti dešti

Kryt proti dešti poskytuje ideální dodatečnou úroveň ochrany krytu při použití v neobvyklých klimatických oblastech, například při silném dešti nebo extrémních úrovních přímého slunečního záření.

Všeobecné objednací údaje

| | | |
|------------|----------------------------|---|
| Typ | KTB RNHD XX4820 S4E R | Verze |
| Číslo | 1314230000 | Klippon TB (Terminal Box), Kryt proti dešti, Výška: 55.9 mm, Šířka: |
| objednávky | | 485 mm, Hloubka: 211.2 mm, Základní materiál: Nerezavějící ocel |
| GTIN (EAN) | 4050118117349 | 1.4404 (316L), elektricky leštěno, Stříbrná |
| Množství | 1 ST | |

Hloubka 7,5 mm



Integrace, rozšíření a přizpůsobení: ideální rozšíření každé aplikace

Konzistentní struktura příslušenství pro nové kryty Klippon® Řada krytů TB umožňuje snadné přizpůsobení krabice ke splnění specifických požadavků každé aplikace.

Svorkovnicové lišty

Montážní lišty jsou dostupné ve dvou velikostech pro komponenty montážních lišt DIN (např. elektronika, svorkovnice) v krytech.

Všeobecné objednací údaje

| | | |
|------------|---------------------------|--|
| Typ | TS35X7.5 ST KTB4848 HOR | Verze |
| Číslo | 800006725 | Nosná lišta, TS 35, TS 35 x 7,5, Šířka: 419 mm, bez slotu, Ocel, |
| objednávky | | galvanizované, pochromované |
| GTIN (EAN) | 4050118652987 | |
| Množství | 20 ST | |
| Typ | TS35X7.5 ST KTB4848 VER | Verze |
| Číslo | 800006714 | Nosná lišta, TS 35, TS 35 x 7,5, Šířka: 425 mm, bez slotu, Ocel, |
| objednávky | | galvanizované, pochromované |
| GTIN (EAN) | 4050118652871 | |
| Množství | 20 ST | |

KTB MH 484820 S4E1

Weidmüller Interface GmbH & Co. KG
Klingenbergstraße 26
D-32758 Detmold
Germany

www.weidmueller.com

Příslušenství

Montážní desky



Montážní desky s otvory nebo bez, pro podélné nebo příčné upevnění montážních lišt DIN nebo jednotlivých komponentů přímo na montážní desku.

Všeobecné objednací údaje

| | | |
|------------|----------------------------|--|
| Typ | GFSC M5X10 TX20 SET | Verze |
| Číslo | 1274150000 | Klippon EB (Essential Box), Upevňovací šroub, Výška: 13.3 mm, Šířka: |
| objednávky | | 8.5 mm, Hloubka: 8.5 mm, Základní materiál: Ocel, galvanizovaná, |
| GTIN (EAN) | 4050118063820 | pozinkovaný a pasivovaný, Stříbrná |
| Množství | 1 ST | |

Hloubka 15 mm



Integrace, rozšíření a přizpůsobení: ideální rozšíření každé aplikace

Konzistentní struktura příslušenství pro nové kryty Klippon® Řada krytů TB umožňuje snadné přizpůsobení krabice ke splnění specifických požadavků každé aplikace. Svorkovnicové lišty
Montážní lišty jsou dostupné ve dvou velikostech pro komponenty montážních lišt DIN (např. elektronika, svorkovnice) v krytech.

Všeobecné objednací údaje

| | | |
|------------|----------------------------|---|
| Typ | TS35X15 ST KTB4848 HOR | Verze |
| Číslo | 8000073119 | Nosná lišta, TS 35, TS 35 x 15, Šířka: 419 mm, bez slotu, Ocel, |
| objednávky | | pozinkovaný a pasivovaný |
| GTIN (EAN) | 4064675340751 | |
| Množství | 20 ST | |
| Typ | TS35X15 ST KTB4848 VER | Verze |
| Číslo | 8000073120 | Nosná lišta, TS 35, TS 35 x 15, Šířka: 425 mm, bez slotu, Ocel, |
| objednávky | | pozinkovaný a pasivovaný |
| GTIN (EAN) | 4064675340768 | |
| Množství | 20 ST | |

Instalační materiál

Integrace, rozšíření a přizpůsobení - dokonalý doplněk každé aplikace

Plně strukturovaná řada systémových příslušenství pro řadu krytů Klippon® TB umožňuje snadné přizpůsobení krytu ke splnění specifických požadavků jakékoliv aplikace.

Montážní hardwarové sady

K dispozici jsou montážní hardwarové sady pro rychlou a snadnou instalaci držáků na typové značky a dokumenty a krytů proti dešti.

Značky na konektory Sada na připevňování štítků - SD je potřeba na připevnění plastového (Trafolyte) ID nebo typového štítku. Za pomoci této sady můžete připevnit ID nebo typový štítek přímo na víko krytu. Tato sada na připevňování štítků byla vyvinuta speciálně pro tento účel. Pouze tato sada zajistí provoz bez úniků do krytu nebo poškození štítku.

Univerzální připevňovací sada - TPSD byla vyvinuta k poskytnutí bezpečné a rychlé instalace např. držáků typových štítků, krytů proti dešti a držáků na dokumenty. Použitím této připevňovací sady zmenšíte riziko netěsností na úplné minimum.

Všeobecné objednávací údaje

| | | |
|------------------|----------------------------|--|
| Typ | FKSC M6X8 D9/SW3 | Verze |
| Číslo objednávky | 0642600000 | Klippon TB (Terminal Box), Upevňovací šroub, Základní materiál: Ocel |
| GTIN (EAN) | 4008190058258 | |
| Množství | 50 ST | |