

## KTB MH 221513 S4E4

**Weidmüller Interface GmbH & Co. KG**  
 Klingenbergstraße 26  
 D-32758 Detmold  
 Germany

www.weidmueller.com

### Obrázek výrobku



Řada krytů Klippon® TB poskytuje vynikající provozní vlastnosti, i při těch nejobtížnějších vlivech prostředí. Navíc je v souladu s přísnějšími požadavky pro prostředí s nebezpečím výbuchu v průmyslu zpracování nebo výroby energie. Řada krytů Klippon® TB MH nabízí další vylepšení produktové řady, která již úspěšně vede na trhu.

Řada krytů Klippon® TB MH nabízí tyto výhody:

- K dispozici ve 22 velikostech a 3 standardních hloubkách
- Vybaveno až 4 průchodkovými deskami
- Těsnění krytů je chráněno proti kompresi
- Plně odnímatelný visací zámek
- Zámek víka mimo utěsněnou zónu
- Vylepšený teplotní výkon
- Stupeň krytí IP 66/IP 67
- Plně odnímatelné víko - bez použití náradí
- Uzemňovací šroub připojený k víku a základně krytu
- Připájené montážní podstavce
- Mezinárodní certifikace

### Všeobecné objednací údaje

Verze	Klippon TB MH (Terminal Box - Multi Hinge), Prázdný plášť, pouzdro z nerezové oceli, Výška: 229 mm, Šířka: 152 mm, Hloubka: 133 mm, Průchodkové desky: Dolní, vrchol, vlevo, pravá, Základní materiál: Nerezavějící ocel 1.4404 (316L), elektricky leštěno, Stříbrná
Číslo objednávky	<a href="#">1194590000</a>
Typ	KTB MH 221513 S4E4
GTIN (EAN)	4032248977192
Množství	1 items

## Technické údaje

### Osvědčení

Schválení



ROHS	Shoda
UL File Number Search	<a href="#">Web UL</a>
Č. osvědčení (cULus)	E243298

### Rozměry a hmotnosti

Hloubka	133 mm	Hloubka (v palcích)	5.2362 inch
Výška	229 mm	Výška (v palcích)	9.0157 inch
Šířka	152 mm	Šířka (v palcích)	5.9842 inch
Rozměr při montáži – výška	152 mm	Rozměr při montáži – šířka	208 mm
Čistá hmotnost	4060 g		

### Teploty

Provozní teplota	-60 °C... 135 °C	Poznámka: pokojová teplota (servis)	Limitováno na ochranu IP66 při použití v teplotách vyšších 105°C.
------------------	------------------	-------------------------------------	---

### Shoda produktu s prostředím

Stav souladu se směrnicí RoHS	V souladu s výjimkou
Výjimka ze směrnice RoHS (je-li použitelné/známo)	6c
REACH SVHC	Lead 7439-92-1
SCIP	8d5fcdfe-c58e-44e1-a6b4-74d2bbccc9dd

### Kabelové průchodky, levá strana

M63	0	M75	0
M12	8	M50	0
M16	6	M32	2
M25	2	M20	3
M40	2		

### Kabelové průchodky, nahoře/dole

M20	2	M12	6
M63	0	M40	1
M32	1	M25	2
M50	0	M75	0
M16	5		

## KTB MH 221513 S4E4

**Weidmüller Interface GmbH & Co. KG**  
Klingenbergstraße 26  
D-32758 Detmold  
Germany

## Technické údaje

www.weidmueller.com

### Kabelové průchodky, pravá strana

M25	2	M63	0
M75	0	M16	6
M40	2	M50	0
M32	2	M20	3
M12	8		

### Svislá montáž

WDU 10 / ZDU 10	1x4	WDU 16 / ZDU 16	1x3
WDU 2,5 / ZDU 2,5 / IDU 2,5	1x10	WDU 35 / ZDU 35	1x2
WDU 4 / ZDU 4	1x8	WDU 6 / ZDU 6	1x6

### Svislá montáž

WDU 10 / ZDU 10	1x13	WDU 16 / ZDU 16	1x10
WDU 2,5 / ZDU 2,5 / IDU 2,5	1x26	WDU 35 / ZDU 35	1x7
WDU 4 / ZDU 4	1x21	WDU 6 / ZDU 6	1x16

### Všeobecné informace

Tloušťka materiálu krytu	1.5 mm	Tloušťka materiálu příruby	3 mm
Tloušťka materiálu skříně	1.5 mm	Provozní teplota, max.	135 °C
Provozní teplota, min.	-60 °C	Připojení víka	4 čepyx a šrouby M6 s šestihrannou hlavou SW10
Standardy	DIN EN 62208 - Standardní prázdná skříň, DIN EN 61373 Class 1B**, DIN EN 15085-2, EN 60079-0, EN 60079-7, EN 60079-31, IEC 60079-0, IEC 60079-7, IEC 60079-31	Provedení povrchu	elektricky leštěno
Odolnost proti nárazu	Verze 7 J ATEX, Standardní verze 10 J	Velikost AF	10 mm
Stupeň krytí	IP66, IP67	Základní materiál	Nerezavějící ocel 1.4404 (316L)
Materiál těsnění	Silikon	Utahovací moment šroubů víka	2.5 Nm
Integrální upevnění	4, 6 nebo 9 šroubů M6 vnitřní závit (samice)	Připojení krytu	4 připájené montážní podstavce 11 mm s otvory (2 s jednoduchou drážkou a 2 s křížovou drážkou)
Poznámka: třída ochrany	Pokud je použito v teplotním rozsahu nad 105 °C, stupeň krytí je omezen na IP 66.	Montáž s přírubovou deskou	Šrouby M6 s šestihrannou drážkou 10 SW
Stupeň krytí (UL)	Type 3, Type 4X, Type 12	Víko - počet šroubů	4
Průchodkové desky	Dolní, vrchol, vlevo, pravá	Rozměry krabice	350 x 390 x 220
Přístupové otevírání: šířka	93 mm	Víko - úhel otevření	130.00 °
Celkové rozměry	251 x 233 x 148	Přírubová deska	Ano
Max. užitečné zatížení	14 kg	Víko	Ano
Přístupové otevírání: výška	176 mm	Umístění zemnicích šroubů	Strana krytu C
Místa využití	Zóna rizika výbuchu, Zpracovatelský průmysl, Ropný a plynárenský průmysl, Chemický průmysl, Na moři, Na souši		

### Technické údaje

www.weidmueller.com

#### Zemnění krytů

Země, skříň, víko	Připájený M6 nerezový zemnicí kolík v těle i víku krytu.	Země, skříň, vnější	Trvalý M10 zemnicí kolík v těle krytu
Země, skříň, vnitřní	Připájený M6 nerezový zemnicí kolík v těle i víku krytu.		

#### Čísla certifikátů, kryt

Č. osvědčení, UL Haz.Loc.	E223792	Prohlášení o shodě č. (DoC LVD)	DE PS261X 160412 001ISS03
Č. osvědčení, UL Ord.Loc.	E243298	Č. osvědčení UL 508A	E223801
Prokazování shody č. (AoC)	DE PS261X 160309 001ISS06	Č. osvědčení UL, svorkovnice	E223792
Č. osvědčení, elektronický box (NEPSI)	2020322303003289	Č. certifikátu, prázdný kryt (ECAS)	21-09-25241/ E21-09-053807
Č. osvědčení, svorkovnice (KOSHA)	16-AV4BO-0245X	Číslo certifikátu, prázdný kryt (INMETRO) LMP	21.0016U
Č. osvědčení (DNV)	TAE000013S	Č. osvědčení, svorkovnice (AEx)	E223792
Č. certifikace (CCOE)	P461058_1	Č. osvědčení, svorkovnice (ATEX)	IBExU14ATEX1050
Číslo certifikátu, prázdný kryt (ATEX)	IBExU14ATEX1028 U	Č. osvědčení, svorkovnice (INMETRO)	LMP 21.0017
Číslo certifikace (INMETRO)	IEX17.0021	Č. osvědčení, svorkovnice (IECEX)	IECEXIBE14.0013
Číslo certifikátu, prázdný kryt (IECEX)	IECEX IBE 14.0004U	Č. osvědčení (IECEX)	IECEXPTB11.0071
Č. osvědčení (ATEX)	PTB11ATEX2019	DEF   Podmínky osvědčení	ATEX, CCoE, DNV, IECEX, INMETRO, KC, NEPSI, CCC, UL AEx Class Div., UL AEx Class Zone, cULus
Č. osvědčení (cULus)	E243298		

#### Klasifikace

ETIM 8.0	EC002503	ETIM 9.0	EC002503
ETIM 10.0	EC002503	ECLASS 14.0	27-18-05-02
ECLASS 15.0	27-18-05-02		

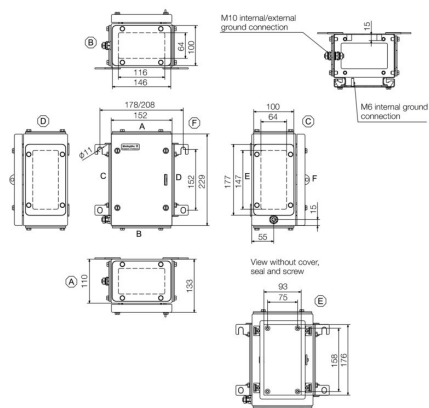
## KTB MH 221513 S4E4

**Weidmüller Interface GmbH & Co. KG**  
Klingenbergstraße 26  
D-32758 Detmold  
Germany

## Nákresy

[www.weidmueller.com](http://www.weidmueller.com)

### Rozměrový výkres



## KTB MH 221513 S4E4

**Weidmüller Interface GmbH & Co. KG**  
Klingenbergstraße 26  
D-32758 Detmold  
Germany

www.weidmueller.com

## Příslušenství

### 229 x 152mm



Integrace, rozšíření a přizpůsobení: ideální rozšíření každé aplikace

Konzistentní struktura příslušenství pro nové kryty Klippon® TB umožňuje snadné přizpůsobení krabice ke splnění specifických požadavků každé aplikace.

Montážní desky

Montážní desky, s otvory nebo bez, pro podélné nebo příčné upevnění montážních lišt DIN nebo jednotlivých komponentů přímo na montážní desku.

### Všeobecné objednací údaje

Typ	KTB MOPL 2215 MSZN	Verze
Číslo	<a href="#">1193930000</a>	Klippon TB (Terminal Box), Montážní deska, Výška: 174 mm, Šířka:
objednávky		91 mm, Hloubka: 1.5 mm, Základní materiál: Ocelové plechy,
GTIN (EAN)	4050118028546	galvanizované, Stříbrná
Množství	1 ST	
Typ	KTB MOPL 2215 S2N	Verze
Číslo	<a href="#">1193810000</a>	Klippon TB (Terminal Box), Montážní deska, Výška: 174 mm, Šířka: 91
objednávky		mm, Hloubka: 1.5 mm, Základní materiál: Nerezavějící ocel 1.4301
GTIN (EAN)	4050118028409	(304), neošetřené, Stříbrná
Množství	1 ST	
Typ	KTB MOPL 2215 MSZN H	Verze
Číslo	<a href="#">2022050000</a>	Klippon TB (Terminal Box), Montážní deska, předem děrované, Výška:
objednávky		174 mm, Šířka: 91 mm, Hloubka: 1.5 mm, Základní materiál: Ocelové
GTIN (EAN)	4050118403442	plechy, galvanizované, Stříbrná
Množství	1 ST	
Typ	KTB MOPL 2215 S2N H	Verze
Číslo	<a href="#">1257650000</a>	Klippon TB (Terminal Box), Montážní deska, předem děrované,
objednávky		Výška: 174 mm, Šířka: 91 mm, Hloubka: 1.5 mm, Základní materiál:
GTIN (EAN)	4050118049305	Nerezavějící ocel 1.4301 (304), neošetřené, Stříbrná
Množství	1 ST	

### Průchodkové desky bez zemnicích kolíků



Integrace, rozšíření a přizpůsobení: ideální rozšíření každé aplikace

Konzistentní struktura příslušenství pro nové kryty Klippon® TB umožňuje snadné přizpůsobení krabice ke splnění specifických požadavků každé aplikace.

Přírubové desky

Přírubové desky ve dvou tloušťkách, pro snadnou výměnu předem sestavených prvků

### Všeobecné objednací údaje

Typ	KTB GP XX1513V AB S4 3MM	Verze
Číslo	<a href="#">1280890000</a>	Klippon TB (Terminal Box), deska příruby, rovný, Výška: 146 mm,
objednávky		Šířka: 100 mm, Hloubka: 3 mm, Průchodkové desky: vrchol, Dolní,
GTIN (EAN)	4050118071627	Základní materiál: Nerezavějící ocel 1.4404, Nerezavějící ocel 1.4404
Množství	1 ST	(316L), elektricky leštěno, Stříbrná

## KTB MH 221513 S4E4

**Weidmüller Interface GmbH & Co. KG**  
Klingenbergstraße 26  
D-32758 Detmold  
Germany

www.weidmueller.com

## Příslušenství

Typ	KTB GP 22XX13V CD S4 3MM	Verze
Číslo	<a href="#">1280900000</a>	Klippon TB (Terminal Box), deska příruby, rovný, Výška: 177 mm,
objednávky		Šířka: 100 mm, Hloubka: 3 mm, Průchodkové desky: vlevo, pravá,
GTIN (EAN)	4050118071757	Základní materiál: Nerezavějící ocel 1.4404, Nerezavějící ocel 1.4404
Množství	1 ST	(316L), elektricky leštěno, Stříbrná

### Vývodkové desky vyrobené z nerezové oceli – 6 mm



Integrace, rozšíření a přizpůsobení: ideální rozšíření každé aplikace

Konzistentní struktura příslušenství pro nové kryty Klippon® TB umožňuje snadné přizpůsobení krabice ke splnění specifických požadavků každé aplikace.

Přírubové desky

Přírubové desky ve dvou tloušťkách, pro snadnou výměnu předem sestavených prvků

### Všeobecné objednací údaje

Typ	KTB GP XX1513V AB S4 6MM	Verze
Číslo	<a href="#">1256270000</a>	Klippon TB (Terminal Box), deska příruby, rovný, Výška: 146 mm,
objednávky		Šířka: 100 mm, Hloubka: 6 mm, Průchodkové desky: vrchol, Dolní,
GTIN (EAN)	4050118092592	Základní materiál: Nerezavějící ocel 1.4404, elektricky leštěno,
Množství	1 ST	Stříbrná
Typ	KTB GP 22XX13V CD S4 6MM	Verze
Číslo	<a href="#">1256280000</a>	Klippon TB (Terminal Box), deska příruby, rovný, Výška: 177 mm,
objednávky		Šířka: 100 mm, Hloubka: 6 mm, Průchodkové desky: vlevo, pravá,
GTIN (EAN)	4050118093704	Základní materiál: Nerezavějící ocel 1.4404, Nerezavějící ocel 1.4404
Množství	1 ST	(316L), elektricky leštěno, Stříbrná

### Průchodkové desky se zemnicími kolíky



Integrace, rozšíření a přizpůsobení: ideální rozšíření každé aplikace

Konzistentní struktura příslušenství pro nové kryty Klippon® TB umožňuje snadné přizpůsobení krabice ke splnění specifických požadavků každé aplikace.

Přírubové desky

Přírubové desky ve dvou tloušťkách, pro snadnou výměnu předem sestavených prvků

### Všeobecné objednací údaje

Typ	KTB GP XX1513V AB S4 PE	Verze
Číslo	<a href="#">2022770000</a>	Klippon TB (Terminal Box), deska příruby, rovný, Výška: 146 mm,
objednávky		Šířka: 100 mm, Hloubka: 3 mm, Průchodkové desky: vrchol, Dolní,
GTIN (EAN)	4050118403916	Základní materiál: Nerezavějící ocel 1.4404, elektricky leštěno,
Množství	1 ST	Stříbrná
Typ	KTB GP 22XX13V CD S4 PE	Verze
Číslo	<a href="#">2022900000</a>	Klippon TB (Terminal Box), deska příruby, rovný, Výška: 177 mm,
objednávky		Šířka: 100 mm, Hloubka: 3 mm, Průchodkové desky: vlevo, pravá,
GTIN (EAN)	4050118403510	Základní materiál: Nerezavějící ocel 1.4404, elektricky leštěno,
Množství	1 ST	Stříbrná

## KTB MH 221513 S4E4

**Weidmüller Interface GmbH & Co. KG**  
Klingenbergstraße 26  
D-32758 Detmold  
Germany

www.weidmueller.com

## Příslušenství

### Nerezová ocel 1,4301



Integrace, rozšíření a přizpůsobení: ideální rozšíření každé aplikace

Konzistentní struktura příslušenství pro nové kryty Klippon® TB umožňuje snadné přizpůsobení krabice ke splnění specifických požadavků každé aplikace.

Kryty proti dešti

Kryt proti dešti poskytuje ideální dodatečnou úroveň ochrany krytu při použití v neobvyklých klimatických oblastech, například při silném dešti nebo extrémních úrovních přímého slunečního záření.

### Všeobecné objednací údaje

Typ	KTB RNHD 221513 R	Verze
Číslo	<a href="#">1281360000</a>	Klippon TB (Terminal Box), Kryt proti dešti, Výška: 50.9 mm, Šířka: 157 mm, Hloubka: 142.8 mm, Základní materiál: Nerezavějící ocel
objednávky		1.4301, Leštěné do zrcalového lesku, Stříbrná
GTIN (EAN)	4050118072075	
Množství	1 ST	

### Držák typového štítku



Integrace, rozšíření a přizpůsobení: ideální rozšíření každé aplikace

Konzistentní struktura příslušenství pro nové kryty Klippon® TB umožňuje snadné přizpůsobení krabice ke splnění specifických požadavků každé aplikace.

Držáky výrobních štítků

K dispozici je celá řada držáků štítků pro dobrou viditelnost označení, další štítky podle potřeby.

### Všeobecné objednací údaje

Typ	TPSDHA KTB 70X70M3 S2 R	Verze
Číslo	<a href="#">1279320000</a>	Klippon TB (Terminal Box), Držák desky s indikátory, Nýtované, Výška: 70 mm, Šířka: 70 mm, Hloubka: 20 mm, Základní materiál: Nerezavějící ocel 1.4301, Nerezavějící ocel 1.4301 (304), Leštěné do zrcalového lesku, Stříbrná
objednávky		
GTIN (EAN)	4050118070101	
Množství	1 ST	

## Příslušenství

www.weidmueller.com

### Instalační materiál



Integrace, rozšíření a přizpůsobení - dokonalý doplněk každé aplikace

Plně strukturovaná řada systémových příslušenství pro řadu krytů Klippon® TB umožňuje snadné přizpůsobení krytu ke splnění specifických požadavků jakékoliv aplikace.

Montážní hardwarové sady

K dispozici jsou montážní hardwarové sady pro rychlou a snadnou instalaci držáků na typové značky a dokumenty a krytů proti dešti.

Značky na konektory Sada na připevňování štítků - SD je potřeba na připevnění plastového (Trafolyte) ID nebo typového štítku. Za pomoci této sady můžete připevnit ID nebo typový štítek přímo na víko krytu. Tato sada na připevňování štítků byla vyvinuta speciálně pro tento účel. Pouze tato sada zajistí provoz bez úniků do krytu nebo poškození štítku.

Univerzální připevňovací sada - TPSD byla vyvinuta k poskytnutí bezpečné a rychlé instalace např. držáků typových štítků, krytů proti dešti a držáků na dokumenty. Použitím této připevňovací sady zmenšíte riziko netěsností na úplné minimum.

### Všeobecné objednací údaje

Typ	SD FIXING SET	Verze
Číslo	<a href="#">1285200000</a>	Klippon TB (Terminal Box), Sada na připevnění identifikačního štítku,
objednávky		Výška: 12 mm, Šířka: 12 mm, Hloubka: 16.4 mm, Základní materiál:
GTIN (EAN)	4050118075472	Nerezová ocel, neošetřené, Stříbrná
Množství	1 ST	
Typ	TPSD FIXING SET KTB	Verze
Číslo	<a href="#">1252190000</a>	Klippon TB (Terminal Box), Sada na připevnění typového štítku,
objednávky		Základní materiál: Nerezavějící ocel, neošetřené, Stříbrná
GTIN (EAN)	4050118043969	
Množství	20 ST	

### Uzemňovací kolík



Integrace, rozšíření a přizpůsobení: ideální rozšíření každé aplikace

Stejná struktura příslušenství pro novou řadu krytů Klippon® TB umožňuje snadné přizpůsobení krabice ke splnění specifických požadavků každé aplikace.

Zemnicí šroub

Zemnicí šrouby k výměně jako kompletní komponent, ve dvou verzích – mosaz a nerezová ocel.

### Všeobecné objednací údaje

Typ	PEBZ M10 KTB BR SET	Verze
Číslo	<a href="#">1192680000</a>	Klippon TB (Terminal Box), Uzemňovací kolík, Různé, Výška: 21
objednávky		mm, Šířka: 21 mm, Hloubka: 48.7 mm, Základní materiál: Mosaz,
GTIN (EAN)	4032248974641	neošetřené, Stříbrná
Množství	1 ST	

## KTB MH 221513 S4E4

**Weidmüller Interface GmbH & Co. KG**  
Klingenbergstraße 26  
D-32758 Detmold  
Germany

www.weidmueller.com

## Příslušenství

Typ	PEBZ M10 KTB S4 SET	Verze
Číslo	<a href="#">1192690000</a>	Klippon TB (Terminal Box), Uzemňovací kolík, Různé, Výška: 21 mm,
objednávky		Šířka: 21 mm, Hloubka: 48.7 mm, Základní materiál: Nerezavějící ocel
GTIN (EAN)	4032248974658	1.4404 (316L), neošetřené, Stříbrná
Množství	1 ST	

## Zemnicí pás

Plně strukturovaný rozsah systémového příslušenství pro nové kryty Klippon® Kryt TB umožňuje snadné přizpůsobení krytu ke splnění specifických požadavků jakékoliv aplikace. K dispozici jsou následující možnosti:

- Uzavírací díly
- Držáky na dokumenty
- Zemnicí kolík
- Průchodkové desky
- Instalační materiál
- Montážní desky
- Kryty proti dešti
- Rozpěrka
- Nosná lišta
- Držák typového štítku

## Všeobecné objednací údaje

Typ	PECD WIRE 6/200/D6 SET	Verze
Číslo	<a href="#">2475490000</a>	Klippon TB (Terminal Box), Zemnicí pás, Šroubovací, Základní
objednávky		materiál: Ocel, zelená / žlutá
GTIN (EAN)	4050118487206	
Množství	1 ST	

## Nerezavějící ocel 1.4404 (316L)



Integrace, rozšíření a přizpůsobení: ideální rozšíření každé aplikace

Konzistentní struktura příslušenství pro nové kryty Klippon® TB umožňuje snadné přizpůsobení krabice ke splnění specifických požadavků každé aplikace.

Kryty proti dešti

Kryt proti dešti poskytuje ideální dodatečnou úroveň ochrany krytu při použití v neobvyklých klimatických oblastech, například při silném dešti nebo extrémních úrovních přímého slunečního záření.

## Všeobecné objednací údaje

Typ	KTB RNHD XX15 13V S4E R	Verze
Číslo	<a href="#">1314090000</a>	Klippon TB (Terminal Box), Kryt proti dešti, Výška: 50.9 mm, Šířka:
objednávky		157 mm, Hloubka: 142.8 mm, Základní materiál: Nerezavějící ocel
GTIN (EAN)	4050118117332	1.4404 (316L), elektricky leštěno, Stříbrná
Množství	1 ST	

## KTB MH 221513 S4E4

**Weidmüller Interface GmbH & Co. KG**  
Klingenbergstraße 26  
D-32758 Detmold  
Germany

www.weidmueller.com

## Příslušenství

### Hloubka 7,5 mm



Integrace, rozšíření a přizpůsobení: ideální rozšíření každé aplikace

Konzistentní struktura příslušenství pro nové kryty Klippon® Řada krytů TB umožňuje snadné přizpůsobení krabice ke splnění specifických požadavků každé aplikace.

Svorkovnicové lišty

Montážní lišty jsou dostupné ve dvou velikostech pro komponenty montážních lišt DIN (např. elektronika, svorkovnice) v krytech.

### Všeobecné objednací údaje

Typ	TS35X7.5 ST KTB2215 HOR	Verze
Číslo	<a href="#">800006720</a>	Nosná lišta, TS 35, TS 35 x 7,5, Šířka: 91 mm, bez slotu, Ocel, galvanizované, pochromované
objednávky		
GTIN (EAN)	4050118652888	
Množství	20 ST	
Typ	TS35X7.5 ST KTB2215 VER	Verze
Číslo	<a href="#">800006708</a>	Nosná lišta, TS 35, TS 35 x 7,5, Šířka: 174 mm, bez slotu, Ocel, galvanizované, pochromované
objednávky		
GTIN (EAN)	4050118652819	
Množství	20 ST	

### Montážní desky



Montážní desky s otvory nebo bez, pro podélné nebo příčné upevnění montážních lišt DIN nebo jednotlivých komponentů přímo na montážní desku.

### Všeobecné objednací údaje

Typ	GFSC M5X10 TX20 SET	Verze
Číslo	<a href="#">1274150000</a>	Klippon EB (Essential Box), Upevňovací šroub, Výška: 13.3 mm, Šířka: 8.5 mm, Hloubka: 8.5 mm, Základní materiál: Ocel, galvanizovaná, pozinkovaný a pasivovaný, Stříbrná
objednávky		
GTIN (EAN)	4050118063820	
Množství	1 ST	

## KTB MH 221513 S4E4

**Weidmüller Interface GmbH & Co. KG**  
Klingenbergstraße 26  
D-32758 Detmold  
Germany

www.weidmueller.com

## Příslušenství

### Hloubka 15 mm



Integrace, rozšíření a přizpůsobení: ideální rozšíření každé aplikace

Konzistentní struktura příslušenství pro nové kryty Klippon® Řada krytů TB umožňuje snadné přizpůsobení krabice ke splnění specifických požadavků každé aplikace. Svorkovnicové lišty

Montážní lišty jsou dostupné ve dvou velikostech pro komponenty montážních lišt DIN (např. elektronika, svorkovnice) v krytech.

### Všeobecné objednací údaje

Typ	TS35X15 ST KTB2215 HOR	Verze
Číslo	<a href="#">8000073108</a>	Nosná lišta, TS 35, TS 35 x 15, Šířka: 91 mm, bez slotu, Ocel,
objednávky		pozinkovaný a pasivovaný
GTIN (EAN)	4064675340584	
Množství	20 ST	
Typ	TS35X15 ST KTB2215 VER	Verze
Číslo	<a href="#">8000073109</a>	Nosná lišta, TS 35, TS 35 x 15, Šířka: 174 mm, bez slotu, Ocel,
objednávky		pozinkovaný a pasivovaný
GTIN (EAN)	4064675340591	
Množství	20 ST	

### Instalační materiál



Integrace, rozšíření a přizpůsobení - dokonalý doplněk každé aplikace

Plně strukturovaná řada systémových příslušenství pro řadu krytů Klippon® TB umožňuje snadné přizpůsobení krytu ke splnění specifických požadavků jakékoliv aplikace.

Montážní hardwarové sady

K dispozici jsou montážní hardwarové sady pro rychlou a snadnou instalaci držáků na typové značky a dokumenty a krytů proti dešti.

Značky na konektory Sada na připevňování štítků - SD je potřeba na připevnění plastového (Trafolyte) ID nebo typového štítku. Za pomoci této sady můžete připevnit ID nebo typový štítek přímo na víko krytu. Tato sada na připevňování štítků byla vyvinuta speciálně pro tento účel. Pouze tato sada zajistí provoz bez úniků do krytu nebo poškození štítku.

Univerzální připevňovací sada - TPSD byla vyvinuta k poskytnutí bezpečné a rychlé instalace např. držáků typových štítků, krytů proti dešti a držáků na dokumenty. Použitím této připevňovací sady zmenšíte riziko netěsností na úplné minimum.

### Všeobecné objednací údaje

Typ	FKSC M6X8 D9/SW3	Verze
Číslo	<a href="#">0642600000</a>	Klippon TB (Terminal Box), Upevňovací šroub, Základní materiál: Ocel
objednávky		
GTIN (EAN)	4008190058258	
Množství	50 ST	