

KTB MH 221513 S4N2

Weidmüller Interface GmbH & Co. KG
 Klingenbergstraße 26
 D-32758 Detmold
 Germany

www.weidmueller.com

Podobné ilustraci



Abbildung ähnlich

Řada krytů Klippon® TB poskytuje vynikající provozní vlastnosti, i při těch nejobtížnějších vlivech prostředí. Navíc je v souladu s přísnějšími požadavky pro prostředí s nebezpečím výbuchu v průmyslu zpracování nebo výroby energie. Řada krytů Klippon® TB MH nabízí další vylepšení produktové řady, která již úspěšně vede na trhu.

Řada krytů Klippon® TB MH nabízí tyto výhody:

- K dispozici ve 22 velikostech a 3 standardních hloubkách
- Vybaveno až 4 průchodkovými deskami
- Těsnění krytů je chráněno proti kompresi
- Plně odnímatelný visací zámek
- Zámek víka mimo utěsněnou zónu
- Vylepšený teplotní výkon
- Stupeň krytí IP 66/IP 67
- Plně odnímatelné víko - bez použití náradí
- Uzemňovací šroub připájený k víku a základně krytu
- Připájené montážní podstavce
- Mezinárodní certifikace

Všeobecné objednací údaje

Verze	Klippon TB MH (Terminal Box - Multi Hinge), Prázdný plášť, pouzdro z nerezové oceli, Výška: 229 mm, Šířka: 152 mm, Hloubka: 133 mm, Průchodkové desky: Dolní, vrchol, Základní materiál: Nerezavějící ocel 1.4404 (316L), neošetřené, Stříbrná
Číslo objednávky	1194570002
Typ	KTB MH 221513 S4N2
GTIN (EAN)	4050118108132
Množství	1 items

Technické údaje

Osvědčení

Schválení



ROHS	Shoda
UL File Number Search	Web UL
Č. osvědčení (cULus)	E243298

Rozměry a hmotnosti

Hloubka	133 mm	Hloubka (v palcích)	5.2362 inch
Výška	229 mm	Výška (v palcích)	9.0157 inch
Šířka	152 mm	Šířka (v palcích)	5.9842 inch
Rozměr při montáži – výška	152 mm	Rozměr při montáži – šířka	178 mm
Čistá hmotnost	7707.59 g		

Teploty

Provozní teplota	-60 °C... 135 °C	Poznámka: pokojová teplota (servis)	Limitováno na ochranu IP66 při použití v teplotách vyšších 105°C.
------------------	------------------	-------------------------------------	---

Shoda produktu s prostředím

Stav souladu se směrnicí RoHS	V souladu s výjimkou
Výjimka ze směrnice RoHS (je-li použitelné/známo)	6c
REACH SVHC	Lead 7439-92-1
SCIP	8d5fcdfe-c58e-44e1-a6b4-74d2bbccc9dd

Kabelové průchodky, levá strana

M63	0	M75	0
M12	8	M50	0
M16	6	M32	2
M25	2	M20	3
M40	2		

Kabelové průchodky, nahoře/dole

M20	2	M12	6
M63	0	M40	1
M32	1	M25	2
M50	0	M75	0
M16	5		

KTB MH 221513 S4N2

Weidmüller Interface GmbH & Co. KG
Klingenbergstraße 26
D-32758 Detmold
Germany

www.weidmueller.com

Technické údaje

Kabelové průchodky, pravá strana

M25	2	M63	0
M75	0	M16	6
M40	2	M50	0
M32	2	M20	3
M12	8		

Svislá montáž

WDU 10 / ZDU 10	1x4	WDU 16 / ZDU 16	1x3
WDU 2,5 / ZDU 2,5 / IDU 2,5	1x10	WDU 35 / ZDU 35	1x2
WDU 4 / ZDU 4	1x8	WDU 6 / ZDU 6	1x6

Svislá montáž

WDU 10 / ZDU 10	1x13	WDU 16 / ZDU 16	1x10
WDU 2,5 / ZDU 2,5 / IDU 2,5	1x26	WDU 35 / ZDU 35	1x7
WDU 4 / ZDU 4	1x21	WDU 6 / ZDU 6	1x16

Všeobecné informace

Tloušťka materiálu krytu	1.5 mm	Tloušťka materiálu příruby	3 mm
Tloušťka materiálu skříně	1.5 mm	Provozní teplota, max.	135 °C
Provozní teplota, min.	-60 °C	Připojení víka	4 čepyx a šrouby M6 s šestihlannou hlavou SW10
Standardy	DIN EN 62208 - Standardní prázdná skříň, DIN EN 61373 Class 1B**, DIN EN 15085-2, EN 60079-0, EN 60079-7, EN 60079-31, IEC 60079-0, IEC 60079-7, IEC 60079-31	Provedení povrchu	neošetřené
Odolnost proti nárazu	Verze 7 J ATEX, Standardní verze 10 J	Velikost AF	10 mm
Stupeň krytí	IP66, IP67	Základní materiál	Nerezavějící ocel 1.4404 (316L)
Materiál těsnění	Silikon	Utahovací moment šroubů víka	2.5 Nm
Integrovaná upevnění	4, 6 nebo 9 šroubů M6 vnitřní závit (samice)	Připojení krytu	4 připájené montážní podstavce 11 mm s otvory (2 s jednoduchou drážkou a 2 s křížovou drážkou)
Poznámka: třída ochrany	Pokud je použito v teplotním rozsahu nad 105 °C, stupeň krytí je omezen na IP 66.	Montáž s přírubovou deskou	Šrouby M6 s šestihlannou drážkou 10 SW
Stupeň krytí (UL)	Type 3, Type 4X, Type 12	Víko - počet šroubů	4
Průchodkové desky	Dolní, vrchol	Rozměry krabice	350 x 390 x 220
Přístupové otevírání: šířka	93 mm	Víko - úhel otevření	130.00 °
Celkové rozměry	251 x 203 x 148	Přírubová deska	Ano
Max. užitečné zatížení	14 kg	Víko	Ano
Přístupové otevírání: výška	176 mm	Umístění zemnicích šroubů	Strana krytu C
Místa využití	Zóna rizika výbuchu, Zpracovatelský průmysl, Ropný a plynárenský průmysl, Chemický průmysl, Na moři, Na souši		

Technické údaje

Zemnění krytů

Země, skříň, vnitřní	Připájený M6 nerezový zemnicí kolík v těle i víku krytu.
----------------------	--

Čísla certifikátů, kryt

Č. osvědčení, UL Haz.Loc.	E223792	Prohlášení o shodě č. (DoC LVD)	DE PS261X 160412 001ISS03
Č. osvědčení, UL Ord.Loc.	E243298	Č. osvědčení UL 508A	E223801
Prokazování shody č. (AoC)	DE PS261X 160309 001ISS06	Č. osvědčení UL, svorkovnice	E223792
Č. osvědčení, elektronický box (NEPSI)	2020322303003289	Č. certifikátu, prázdný kryt (ECAS)	21-09-25241/ E21-09-053807
Číslo certifikátu, prázdný kryt (INMETRO)	LMP 21.0016U	Č. osvědčení (DNV)	TAE000013S
Č. certifikace (CCOE)	P461058_1	Č. osvědčení, svorkovnice (INMETRO)	LMP 21.0017
Číslo certifikace (INMETRO)	IEX17.0020U	Č. osvědčení (IECEX)	IECEXPTB11.0071
Č. osvědčení (ATEX)	PTB11ATEX2019	DEF Podmínky osvědčení	ATEX, CCoE, DNV, IECEX, INMETRO, KC, NEPSI, CCC, UL AEx Class Div., UL AEx Class Zone, cULus
Č. osvědčení (cULus)	E243298		

Důležitá poznámka

Informace o produktu	Minimální množství pro objednávku (5 kusů)
----------------------	--

Klasifikace

ETIM 8.0	EC002503	ETIM 9.0	EC002503
ETIM 10.0	EC002503	ECLASS 14.0	27-18-05-02
ECLASS 15.0	27-18-05-02		

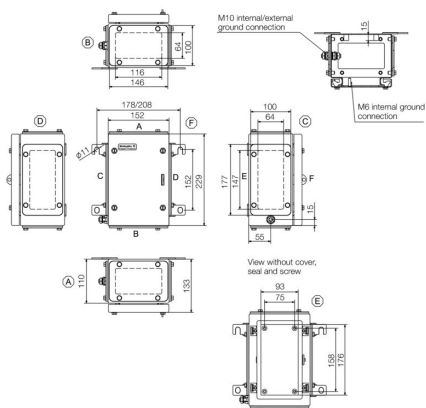
KTB MH 221513 S4N2

Weidmüller Interface GmbH & Co. KG
Klingenbergstraße 26
D-32758 Detmold
Germany

Nákresy

www.weidmueller.com

Rozměrový výkres



KTB MH 221513 S4N2

Weidmüller Interface GmbH & Co. KG
Klingenbergstraße 26
D-32758 Detmold
Germany

www.weidmueller.com

Příslušenství

229 x 152mm



Integrace, rozšíření a přizpůsobení: ideální rozšíření každé aplikace

Konzistentní struktura příslušenství pro nové kryty Klippon® TB umožňuje snadné přizpůsobení krabice ke splnění specifických požadavků každé aplikace.

Montážní desky

Montážní desky, s otvory nebo bez, pro podélné nebo příčné upevnění montážních lišt DIN nebo jednotlivých komponentů přímo na montážní desku.

Všeobecné objednací údaje

Typ	KTB MOPL 2215 MSZN	Verze
Číslo	1193930000	Klippon TB (Terminal Box), Montážní deska, Výška: 174 mm, Šířka:
objednávky		91 mm, Hloubka: 1.5 mm, Základní materiál: Ocelové plechy,
GTIN (EAN)	4050118028546	galvanizované, Stříbrná
Množství	1 ST	
Typ	KTB MOPL 2215 S2N	Verze
Číslo	1193810000	Klippon TB (Terminal Box), Montážní deska, Výška: 174 mm, Šířka: 91
objednávky		mm, Hloubka: 1.5 mm, Základní materiál: Nerezavějící ocel 1.4301
GTIN (EAN)	4050118028409	(304), neošetřené, Stříbrná
Množství	1 ST	
Typ	KTB MOPL 2215 MSZN H	Verze
Číslo	2022050000	Klippon TB (Terminal Box), Montážní deska, předem děrované, Výška:
objednávky		174 mm, Šířka: 91 mm, Hloubka: 1.5 mm, Základní materiál: Ocelové
GTIN (EAN)	4050118403442	plechy, galvanizované, Stříbrná
Množství	1 ST	
Typ	KTB MOPL 2215 S2N H	Verze
Číslo	1257650000	Klippon TB (Terminal Box), Montážní deska, předem děrované,
objednávky		Výška: 174 mm, Šířka: 91 mm, Hloubka: 1.5 mm, Základní materiál:
GTIN (EAN)	4050118049305	Nerezavějící ocel 1.4301 (304), neošetřené, Stříbrná
Množství	1 ST	

Průchodkové desky bez zemnicích kolíků



Integrace, rozšíření a přizpůsobení: ideální rozšíření každé aplikace

Konzistentní struktura příslušenství pro nové kryty Klippon® TB umožňuje snadné přizpůsobení krabice ke splnění specifických požadavků každé aplikace.

Přírubové desky

Přírubové desky ve dvou tloušťkách, pro snadnou výměnu předem sestavených prvků

Všeobecné objednací údaje

Typ	KTB GP XX1513V AB S4 3MM	Verze
Číslo	1280890000	Klippon TB (Terminal Box), deska příruby, rovný, Výška: 146 mm,
objednávky		Šířka: 100 mm, Hloubka: 3 mm, Průchodkové desky: vrchol, Dolní,
GTIN (EAN)	4050118071627	Základní materiál: Nerezavějící ocel 1.4404, Nerezavějící ocel 1.4404
Množství	1 ST	(316L), elektricky leštěno, Stříbrná

KTB MH 221513 S4N2

Weidmüller Interface GmbH & Co. KG
Klingenbergstraße 26
D-32758 Detmold
Germany

www.weidmueller.com

Příslušenství

Vývodkové desky vyrobené z nerezové oceli – 6 mm



Integrace, rozšíření a přizpůsobení: ideální rozšíření každé aplikace

Konzistentní struktura příslušenství pro nové kryty Klippon® TB umožňuje snadné přizpůsobení krabice ke splnění specifických požadavků každé aplikace.

Přírubové desky

Přírubové desky ve dvou tloušťkách, pro snadnou výměnu předem sestavených prvků

Všeobecné objednací údaje

Typ	KTB GP XX1513V AB S4 6MM	Verze
Číslo	1256270000	Klippon TB (Terminal Box), deska příruby, rovný, Výška: 146 mm,
objednávky		Šířka: 100 mm, Hloubka: 6 mm, Průchodkové desky: vrchol, Dolní,
GTIN (EAN)	4050118092592	Základní materiál: Nerezavějící ocel 1.4404, elektricky leštěno,
Množství	1 ST	Stříbrná

Průchodkové desky se zemnicími kolíky



Integrace, rozšíření a přizpůsobení: ideální rozšíření každé aplikace

Konzistentní struktura příslušenství pro nové kryty Klippon® TB umožňuje snadné přizpůsobení krabice ke splnění specifických požadavků každé aplikace.

Přírubové desky

Přírubové desky ve dvou tloušťkách, pro snadnou výměnu předem sestavených prvků

Všeobecné objednací údaje

Typ	KTB GP XX1513V AB S4 PE	Verze
Číslo	2022770000	Klippon TB (Terminal Box), deska příruby, rovný, Výška: 146 mm,
objednávky		Šířka: 100 mm, Hloubka: 3 mm, Průchodkové desky: vrchol, Dolní,
GTIN (EAN)	4050118403916	Základní materiál: Nerezavějící ocel 1.4404, elektricky leštěno,
Množství	1 ST	Stříbrná

Nerezová ocel 1,4301



Integrace, rozšíření a přizpůsobení: ideální rozšíření každé aplikace

Konzistentní struktura příslušenství pro nové kryty Klippon® TB umožňuje snadné přizpůsobení krabice ke splnění specifických požadavků každé aplikace.

Kryty proti dešti

Kryt proti dešti poskytuje ideální dodatečnou úroveň ochrany krytu při použití v neobvyklých klimatických oblastech, například při silném dešti nebo extrémních úrovních přímého slunečního záření.

KTB MH 221513 S4N2

Weidmüller Interface GmbH & Co. KG
Klingenbergstraße 26
D-32758 Detmold
Germany

www.weidmueller.com

Příslušenství

Všeobecné objednací údaje

Typ	KTB RNHD 221513 R	Verze
Číslo	1281360000	Klippon TB (Terminal Box), Kryt proti dešti, Výška: 50.9 mm, Šířka: 157 mm, Hloubka: 142.8 mm, Základní materiál: Nerezavějící ocel
objednávky		1.4301, Leštěné do zrcalového lesku, Stříbrná
GTIN (EAN)	4050118072075	
Množství	1 ST	

Držák typového štítku



Integrace, rozšíření a přizpůsobení: ideální rozšíření každé aplikace

Konzistentní struktura příslušenství pro nové kryty Klippon® TB umožňuje snadné přizpůsobení krabice ke splnění specifických požadavků každé aplikace.

Držáky výrobních štítků

K dispozici je celá řada držáků štítků pro dobrou viditelnost označení, další štítky podle potřeby.

Všeobecné objednací údaje

Typ	TPSDHA KTB 70X70M3 S2 R	Verze
Číslo	1279320000	Klippon TB (Terminal Box), Držák desky s indikátory, Nýtované, Výška: 70 mm, Šířka: 70 mm, Hloubka: 20 mm, Základní materiál: Nerezavějící ocel 1.4301, Nerezavějící ocel 1.4301 (304), Leštěné do zrcalového lesku, Stříbrná
objednávky		
GTIN (EAN)	4050118070101	
Množství	1 ST	

Instalační materiál



Integrace, rozšíření a přizpůsobení - dokonalý doplněk každé aplikace

Plně strukturovaná řada systémových příslušenství pro řadu krytů Klippon® TB umožňuje snadné přizpůsobení krytu ke splnění specifických požadavků jakékoliv aplikace.

Montážní hardwarové sady

K dispozici jsou montážní hardwarové sady pro rychlou a snadnou instalaci držáků na typové značky a dokumenty a krytů proti dešti.

Značky na konektory Sada na připevňování štítků - SD je potřeba na připevnění plastového (Trafolyte) ID nebo typového štítku. Za pomoci této sady můžete připevnit ID nebo typový štítek přímo na víko krytu. Tato sada na připevňování štítků byla vyvinuta speciálně pro tento účel. Pouze tato sada zajistí provoz bez úniků do krytu nebo poškození štítku.

Univerzální připevňovací sada - TPSD byla vyvinuta k poskytnutí bezpečné a rychlé instalace např. držáků typových štítků, krytů proti dešti a držáků na dokumenty. Použitím této připevňovací sady zmenšíte riziko netěsností na úplné minimum.

Příslušenství

Všeobecné objednací údaje

Typ	SD FIXING SET	Verze
Číslo	1285200000	Klippon TB (Terminal Box), Sada na připevnění identifikačního štítku,
objednávky		Výška: 12 mm, Šířka: 12 mm, Hloubka: 16.4 mm, Základní materiál:
GTIN (EAN)	4050118075472	Nerezová ocel, neošetřené, Stříbrná
Množství	1 ST	
Typ	TPSD FIXING SET KTB	Verze
Číslo	1252190000	Klippon TB (Terminal Box), Sada na připevnění typového štítku,
objednávky		Základní materiál: Nerezavějící ocel, neošetřené, Stříbrná
GTIN (EAN)	4050118043969	
Množství	20 ST	

Uzemňovací kolík



Integrace, rozšíření a přizpůsobení: ideální rozšíření každé aplikace

Stejná struktura příslušenství pro novou řadu krytů Klippon® TB umožňuje snadné přizpůsobení krabice ke splnění specifických požadavků každé aplikace.

Zemnicí šroub

Zemnicí šrouby k výměně jako kompletní komponent, ve dvou verzích – mosaz a nerezová ocel.

Všeobecné objednací údaje

Typ	PEBZ M10 KTB BR SET	Verze
Číslo	1192680000	Klippon TB (Terminal Box), Uzemňovací kolík, Různé, Výška: 21 mm, Šířka: 21 mm, Hloubka: 48.7 mm, Základní materiál: Mosaz,
objednávky		neošetřené, Stříbrná
GTIN (EAN)	4032248974641	
Množství	1 ST	
Typ	PEBZ M10 KTB S4 SET	Verze
Číslo	1192690000	Klippon TB (Terminal Box), Uzemňovací kolík, Různé, Výška: 21 mm,
objednávky		Šířka: 21 mm, Hloubka: 48.7 mm, Základní materiál: Nerezavějící ocel
GTIN (EAN)	4032248974658	1.4404 (316L), neošetřené, Stříbrná
Množství	1 ST	

Zemnicí pás

Plně strukturovaný rozsah systémového příslušenství pro nové kryty Klippon® Kryt TB umožňuje snadné přizpůsobení krytu ke splnění specifických požadavků jakékoliv aplikace. K dispozici jsou následující možnosti:

- Uzavírací díly
- Držáky na dokumenty
- Zemnicí kolík
- Průchodkové desky
- Instalační materiál
- Montážní desky
- Kryty proti dešti
- Rozpěrka
- Nosná lišta
- Držák typového štítku

KTB MH 221513 S4N2

Weidmüller Interface GmbH & Co. KG
Klingenbergstraße 26
D-32758 Detmold
Germany

www.weidmueller.com

Příslušenství

Všeobecné objednací údaje

Typ	PECD WIRE 6/200/D6 SET	Verze
Číslo	2475490000	Klippon TB (Terminal Box), Zemnicí pás, Šroubovací, Základní
objednávky		materiál: Ocel, zelená / žlutá
GTIN (EAN)	4050118487206	
Množství	1 ST	

Nerezavějící ocel 1.4404 (316L)



Integrace, rozšíření a přizpůsobení: ideální rozšíření každé aplikace

Konzistentní struktura příslušenství pro nové kryty Klippon® TB umožňuje snadné přizpůsobení krabice ke splnění specifických požadavků každé aplikace.

Kryty proti dešti

Kryt proti dešti poskytuje ideální dodatečnou úroveň ochrany krytu při použití v neobvyklých klimatických oblastech, například při silném dešti nebo extrémních úrovních přímého slunečního záření.

Všeobecné objednací údaje

Typ	KTB RNHD XX15 13V S4E R	Verze
Číslo	1314090000	Klippon TB (Terminal Box), Kryt proti dešti, Výška: 50.9 mm, Šířka:
objednávky		157 mm, Hloubka: 142.8 mm, Základní materiál: Nerezavějící ocel
GTIN (EAN)	4050118117332	1.4404 (316L), elektricky leštěno, Stříbrná
Množství	1 ST	

Hloubka 7,5 mm



Integrace, rozšíření a přizpůsobení: ideální rozšíření každé aplikace

Konzistentní struktura příslušenství pro nové kryty Klippon® Řada krytů TB umožňuje snadné přizpůsobení krabice ke splnění specifických požadavků každé aplikace.

Svorkovnicové lišty

Montážní lišty jsou dostupné ve dvou velikostech pro komponenty montážních lišt DIN (např. elektronika, svorkovnice) v krytech.

Všeobecné objednací údaje

Typ	TS35X7.5 ST KTB2215 HOR	Verze
Číslo	800006720	Nosná lišta, TS 35, TS 35 x 7,5, Šířka: 91 mm, bez slotu, Ocel,
objednávky		galvanizované, pochromované
GTIN (EAN)	4050118652888	
Množství	20 ST	
Typ	TS35X7.5 ST KTB2215 VER	Verze
Číslo	800006708	Nosná lišta, TS 35, TS 35 x 7,5, Šířka: 174 mm, bez slotu, Ocel,
objednávky		galvanizované, pochromované
GTIN (EAN)	4050118652819	
Množství	20 ST	

Příslušenství

www.weidmueller.com

Montážní desky



Montážní desky s otvory nebo bez, pro podélné nebo příčné upevnění montážních lišt DIN nebo jednotlivých komponentů přímo na montážní desku.

Všeobecné objednací údaje

Typ	GFSC M5X10 TX20 SET	Verze	
Číslo	1274150000	Verze	Klippon EB (Essential Box), Upevňovací šroub, Výška: 13.3 mm, Šířka: 8.5 mm, Hloubka: 8.5 mm, Základní materiál: Ocel, galvanizovaná, pozinkovaný a pasivovaný, Stříbrná
objednávky			
GTIN (EAN)	4050118063820		
Množství	1 ST		

Hloubka 15 mm



Integrace, rozšíření a přizpůsobení: ideální rozšíření každé aplikace
Konzistentní struktura příslušenství pro nové kryty Klippon® Řada krytů TB umožňuje snadné přizpůsobení krabice ke splnění specifických požadavků každé aplikace.
Svorkovnicové lišty
Montážní lišty jsou dostupné ve dvou velikostech pro komponenty montážních lišt DIN (např. elektronika, svorkovnice) v krytech.

Všeobecné objednací údaje

Typ	TS35X15 ST KTB2215 HOR	Verze	
Číslo	8000073108	Verze	Nosná lišta, TS 35, TS 35 x 15, Šířka: 91 mm, bez slotu, Ocel, pozinkovaný a pasivovaný
objednávky			
GTIN (EAN)	4064675340584		
Množství	20 ST		
Typ	TS35X15 ST KTB2215 VER	Verze	
Číslo	8000073109	Verze	Nosná lišta, TS 35, TS 35 x 15, Šířka: 174 mm, bez slotu, Ocel, pozinkovaný a pasivovaný
objednávky			
GTIN (EAN)	4064675340591		
Množství	20 ST		

Příslušenství**Instalační materiál**

Integrace, rozšíření a přizpůsobení - dokonalý doplněk každé aplikace

Plně strukturovaná řada systémových příslušenství pro řadu krytů Klippon® TB umožňuje snadné přizpůsobení krytu ke splnění specifických požadavků jakékoliv aplikace.

Montážní hardwarové sady

K dispozici jsou montážní hardwarové sady pro rychlou a snadnou instalaci držáků na typové značky a dokumenty a krytů proti dešti.

Značky na konektory Sada na připevňování štítků - SD je potřeba na připevnění plastového (Trafolyte) ID nebo typového štítku. Za pomoci této sady můžete připevnit ID nebo typový štítek přímo na víko krytu. Tato sada na připevňování štítků byla vyvinuta speciálně pro tento účel. Pouze tato sada zajistí provoz bez úniků do krytu nebo poškození štítku.

Univerzální připevňovací sada - TPSD byla vyvinuta k poskytnutí bezpečné a rychlé instalace např. držáků typových štítků, krytů proti dešti a držáků na dokumenty. Použitím této připevňovací sady zmenšíte riziko netěsností na úplné minimum.

Všeobecné objednávací údaje

Typ	FKSC M6X8 D9/SW3	Verze
Číslo objednávky	0642600000	Klippon TB (Terminal Box), Upevňovací šroub, Základní materiál: Ocel
GTIN (EAN)	4008190058258	
Množství	50 ST	