

AP 111 BK

Weidmüller Interface GmbH & Co. KG

Klingenbergstraße 26

D-32758 Detmold

Germany

www.weidmueller.com



RS 100 Profi nabízí flexibilní řešení pro vaše montážní potřeby, protože je možná jak montáž na lištu DIN, tak i na stěnu. Tato univerzálnost usnadňuje integraci do různých prostředí a typů systémů. Pouzdro lze použít pro standard desek plošných spojů Eurocard.

Profil lze řezat na míru, takže jej můžete přesně přizpůsobit svým specifickým požadavkům. Pro obzvláště těžké komponenty lze použít přídatné zajišťovací patky, které zlepší stabilitu a zvýší tak bezpečnost vaší instalace.

Další praktickou funkcí je možnost použití krycího profilu k ochraně velkých komponent.

Všeobecné objednací údaje

Verze	Bočnice, RS 100 černá, Koncová deska na obou stranách, Šířka: 27.2 mm
Číslo objednávky	1189900000
Typ	AP 111 BK
GTIN (EAN)	4050118159943
Množství	10 items

Technické údaje

Osvědčení

ROHS	Shoda
------	-------

Rozměry a hmotnosti

Hloubka	103.6 mm	Hloubka (v palcích)	4.0787 inch
Výška	108.6 mm	Výška (v palcích)	4.2756 inch
Šířka	27.2 mm	Šířka (v palcích)	1.0709 inch
Čistá hmotnost	8 g		

Shoda produktu s prostředím

Stav souladu se směrnici RoHS	V souladu bez výjimky
REACH SVHC	Ne SVHC nad 0,1 wt%

Údaje o materiálu

Klasifikace hořlavosti UL 94	V-2	Izolační materiál	PA 66
Skupina izolačního materiálu	I	Provedení povrchu	neošetřené
Základní materiál	PA 66	Komparativní index sledování (CTI)	600 ≤ CTI

Obecné údaje

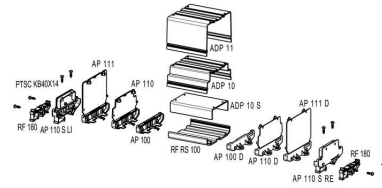
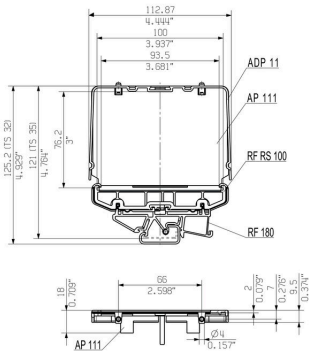
Barevný	černá	Stupeň krytí	IP20 v instalovaném stavu
Barevný graf (podobné)	RAL 9011	Encapsulation option	Ne

Klasifikace

ETIM 8.0	EC001031	ETIM 9.0	EC002779
ETIM 10.0	EC002779	ECLASS 14.0	27-19-06-02
ECLASS 15.0	27-19-06-02		

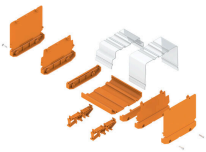
Nákresy

RAIL MOUNTING
 FOR BOTH SIDES (RIGHT AND LEFT)



Příslušenství

RS 100 - profilové pouzdro



RS 100 Profi nabízí flexibilní řešení pro vaše montážní potřeby, protože je možná jak montáž na lištu DIN, tak i na stěnu. Tato univerzálnost usnadňuje integraci do různých prostředí a typů systémů. Pouzdro lze použít pro standard desek plošných spojů Eurocard.

Profil lze řezat na míru, takže jej můžete přesně přizpůsobit svým specifickým požadavkům. Pro obzvláště těžké komponenty lze použít přídatné zajišťovací patky, které zlepšují stabilitu a zvýší tak bezpečnost vaší instalace. Další praktickou funkcí je možnost použití krycího profilu k ochraně velkých komponent.

Všeobecné objednací údaje

Typ	PTSC KB40X14	Verze
Číslo	4019420000	Montážní šroub (svorka), 0.00 mm, Ocel, Hloubka: 7 mm, Šířka: 16.9 mm, Výška: 7 mm
objednávky		
GTIN (EAN)	4008190243029	
Množství	100 ST	