

TOP 230VAC/48VDC 0.5A RC

Weidmüller Interface GmbH & Co. KG
 Klingenbergstraße 26
 D-32758 Detmold
 Germany

www.weidmueller.com



Podobné ilustraci

- 1 NO kontakt (tranzistor)
- Zajišťuje oddělení potenciálů bez opotřebení a nutnosti údržby v kompaktním formátu svorkovnice
- Vhodné příslušenství od křížových propojek po značky
- Integrovaný ochranný obvod pro vstupy a výstupy

Všeobecné objednací údaje

| | |
|---------------------------|--|
| Verze | TERMOPTO, Polovodičové relé, Jmenovité řídicí napětí: 230 V AC +10 %/ -15 % , Rated switching voltage: 5-48 V DC, Trvalý proud: 0,5 A, PUSH IN |
| Číslo objednávky | 1189260000 |
| Typ | TOP 230VAC/48VDC 0.5A RC |
| GTIN (EAN) | 403224810007 1 |
| Množství | 10 items |
| Stav objednávky | Tento produkt v budoucnu už nebude k dispozici. |
| Poslední datum objednávky | 2026-10-31T00:00:00+01:00 |
| Alternativní výrobek | |

Datum vytvoření 06.07.2026 12:37:10 MEZ

Stav katalogu / Nákresy

TOP 230VAC/48VDC 0.5A RC

Weidmüller Interface GmbH & Co. KG
 Klingenbergstraße 26
 D-32758 Detmold
 Germany

www.weidmueller.com

Technické údaje

Osvědčení

Schválení



| | |
|-----------------------|------------------------|
| ROHS | Shoda |
| UL File Number Search | Web UL |
| Č. osvědčení (cULus) | E223474 |

Rozměry a hmotnosti

| | | | |
|----------------|---------|---------------------|-------------|
| Hloubka | 55 mm | Hloubka (v palcích) | 2.1654 inch |
| Výška | 79.4 mm | Výška (v palcích) | 3.126 inch |
| Šířka | 6.1 mm | Šířka (v palcích) | 0.2402 inch |
| Čistá hmotnost | 19.5 g | | |

Teploty

| | | | |
|--------------------|----------------|----------------|--|
| Skladovací teplota | -40 °C...80 °C | Okolní teplota | -20 °C...60 °C |
| Provozní teplota | | Vlhkost | 5-95% rel. vlhkost, TU = 40 °C, bez kondenzace |

Pravděpodobnost selhání

| | |
|------|--------|
| MTTF | 2500 a |
|------|--------|

Shoda produktu s prostředím

| | |
|---|--------------------------------------|
| Stav souladu se směrnici RoHS | V souladu s výjimkou |
| Výjimka ze směrnice RoHS (je-li použitelné/známo) | 7a, 7cl |
| REACH SVHC | Lead 7439-92-1 |
| SCIP | 9e2cbc49-76d9-4611-b8ec-5b4f549a0aa9 |

Řídící strana

| | | | |
|--------------------------|-----------------------|------------------------|------------|
| Jmenovité řídicí napětí | 230 V AC +10 %/ -15 % | Jmenovitý řídicí proud | 6,4 mA AC |
| Jmenovité výkonové údaje | ≤ 1.5 VA | Ukazatel stavu | Zelená LED |
| Ochranný obvod | RC prvek, Usměrňovač | Vstupní frekvence | 10 Hz |

Strana zátěže

| | | | |
|---|-------------|-------------------------------|---------------------------|
| Rated switching voltage | 5...48 V DC | Trvalý proud | 0.5 A (DC1) |
| Rated switching current | 500 mA | Kategorie zatížení | DC1 |
| Max. spínací napětí, DC | 48 V | Odložení zapnutí | <12.6 ms |
| Odložení vypnutí | <20.8 ms | Pokles napětí při max. zátěži | < 1 V |
| Svodový proud | <10 µA | Odolnost proti zkratu | Ne |
| Ochranný obvod, strana zátěže | Dioda | Typ kontaktu | 1 NO contact (Transistor) |
| max. spínací výkon (AC ovládací napětí) | 10 Hz | | |

Obecné údaje

| | | |
|--|------------------------------|------|
| Nosná lišta | TS 35 | |
| Barevný | černá | |
| Komponent s klasifikací hořlavosti UL 94 | Komponent | Kryt |
| | Klasifikace hořlavosti UL 94 | V-0 |

Technické údaje

Koordinace izolace

| | | | |
|--|--------------------|--|------------------|
| Jmenovité napětí | 300 V | Závažnost znečištění | 2 |
| Kategorie rázového napětí | III | Uvolnění a povrchové vzdálenosti, kontrolní strana - strana zátěže | > 3 mm |
| Dielektrická pevnost, kontrolní strana - strana zátěže | 1,2 kVeff / 1 min. | Impulse withstand voltage | 4 kV (1.2/50 µs) |
| Stupeň krytí | IP20 | | |

Další detaily o certifikacích / normách

| | |
|----------------------|---------|
| Č. osvědčení (cULus) | E223474 |
|----------------------|---------|

Data připojení

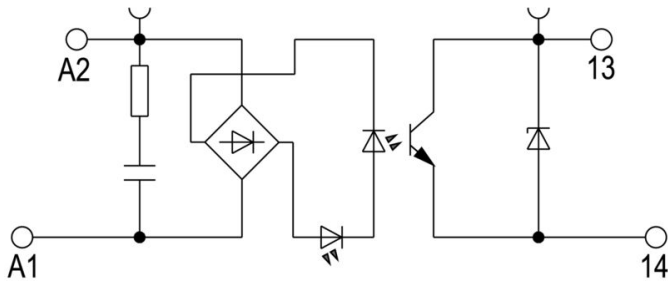
| | | | |
|--|---------------------|--|---------------------|
| Metoda připojení vodiče | PUSH IN | Délka odizolování, jmenovité připojení | 10 mm |
| Rozsah sevření, jmenovité připojení | 1.5 mm ² | Upínací rozsah, min. | 0.5 mm ² |
| Upínací rozsah, max. | 2.5 mm ² | Průřez propojení AWG, min. | AWG 20 |
| Průřez propojení AWG, max. | AWG 14 | Průřez vodiče, pevný, min. | 0.5 mm ² |
| Průřez vodiče, pevný, max. | 1.5 mm ² | Průřez připojení vodičů, jemně stáčené, min. | 0.5 mm ² |
| Průřez připojení vodičů, jemně stáčené, max. | 1.5 mm ² | Průřez připojení vodičů, jemně stáčené, min. (AWG) | AWG 20 |
| Průřez připojení vodičů, jemně stáčené, max. (AWG) | AWG 14 | Průřez připojení vodiče, jemně splétaný s koncovkami DIN 46228/4, min. | 0.5 mm ² |
| Průřez připojení vodiče, jemně splétaný s koncovkami DIN 46228/4, max. | 1.5 mm ² | Průřez vodiče, pružný, AEH (DIN 46228-1), min. | 0.5 mm ² |
| Průřez vodiče, pružný, AEH (DIN 46228-1), max. | 1.5 mm ² | Velikost nože | 0,6 x 3,5 mm |

Klasifikace

| | | | |
|-------------|-------------|-------------|-------------|
| ETIM 8.0 | EC001504 | ETIM 9.0 | EC001504 |
| ETIM 10.0 | EC001504 | ECLASS 14.0 | 27-37-16-04 |
| ECLASS 15.0 | 27-37-16-04 | | |

Nákresy

Schéma připojení

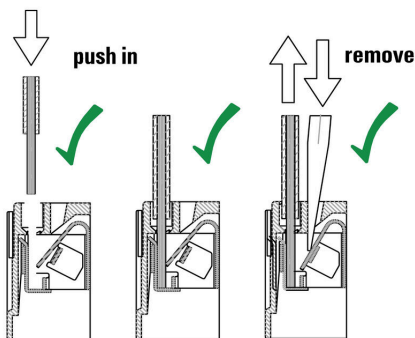


Schaltymbol

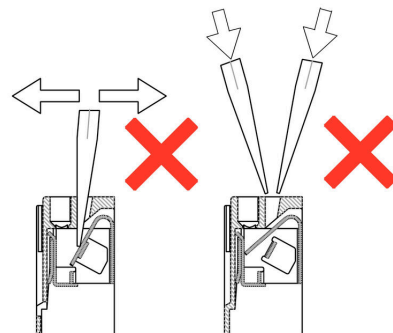
Dimensional drawing



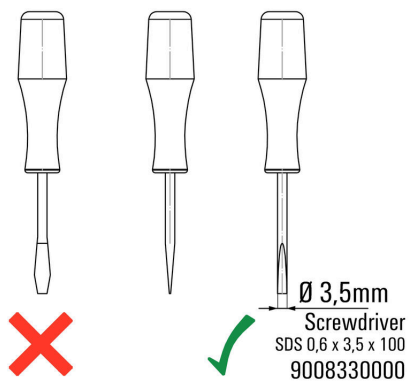
Correct handling PUSH IN connection



Wrong handling PUSH IN connection



Recommended screwdriver



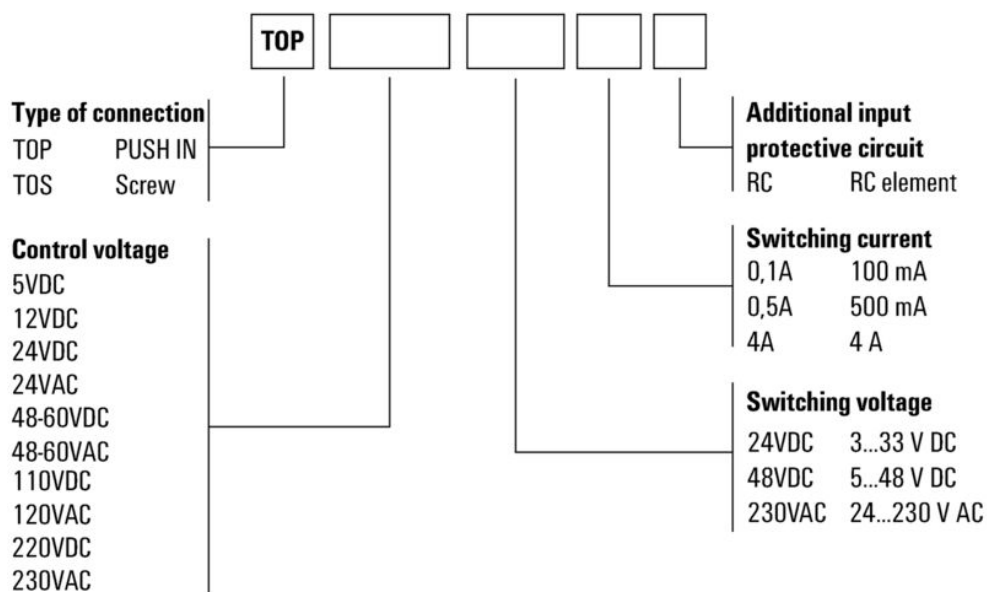
TOP 230VAC/48VDC 0.5A RC

Weidmüller Interface GmbH & Co. KG
 Klingenbergstraße 26
 D-32758 Detmold
 Germany

www.weidmueller.com

Nákresy

Miscellaneous



Kódy typů

TOP 230VAC/48VDC 0.5A RC

Weidmüller Interface GmbH & Co. KG
Klingenbergstraße 26
D-32758 Detmold
Germany

www.weidmueller.com

Příslušenství

Propojky



Rozdělení nebo násobení potenciálu do sousedících svorkovnic se provádí prostřednictvím propojek. Dalšímu úsilí o propojení se lze snadno vyhnout. I když jsou póly přerušeny, spolehlivost kontaktu ve svorkovnicích je stále zajištěna. Naše portfolio nabízí zásuvné a šroubovatelné systémy propojek pro modulární svorkovnice.

Všeobecné objednací údaje

| | | |
|------------|----------------------------|----------------------------------|
| Typ | ZQV 4N/20 GE | Verze |
| Číslo | 1909020000 | W řada, Spojovací konektor, 32 A |
| objednávky | | |
| GTIN (EAN) | 4032248535644 | |
| Množství | 20 ST | |
| Typ | ZQV 4N/20 RT | Verze |
| Číslo | 1909150000 | W řada, Spojovací konektor, 32 A |
| objednávky | | |
| GTIN (EAN) | 4032248535934 | |
| Množství | 20 ST | |
| Typ | ZQV 4N/20 BL | Verze |
| Číslo | 1909100000 | W řada, Spojovací konektor, 32 A |
| objednávky | | |
| GTIN (EAN) | 4032248535774 | |
| Množství | 20 ST | |
| Typ | ZQV 4N/2 SW | Verze |
| Číslo | 1793970000 | W řada, Spojovací konektor, 32 A |
| objednávky | | |
| GTIN (EAN) | 4032248233762 | |
| Množství | 60 ST | |
| Typ | ZQV 4N/3 SW | Verze |
| Číslo | 1794000000 | W řada, Spojovací konektor, 32 A |
| objednávky | | |
| GTIN (EAN) | 4032248233793 | |
| Množství | 60 ST | |
| Typ | ZQV 4N/4 SW | Verze |
| Číslo | 1794030000 | W řada, Spojovací konektor, 32 A |
| objednávky | | |
| GTIN (EAN) | 4032248233915 | |
| Množství | 60 ST | |
| Typ | ZQV 4N/10 SW | Verze |
| Číslo | 1794060000 | W řada, Spojovací konektor, 32 A |
| objednávky | | |
| GTIN (EAN) | 4032248234059 | |
| Množství | 20 ST | |
| Typ | ZQV 4N/20 SW | Verze |
| Číslo | 1909120000 | W řada, Spojovací konektor, 32 A |
| objednávky | | |
| GTIN (EAN) | 4032248535804 | |
| Množství | 20 ST | |

TOP 230VAC/48VDC 0.5A RC

Weidmüller Interface GmbH & Co. KG
Klingenbergstraße 26
D-32758 Detmold
Germany

www.weidmueller.com

Příslušenství

Plochý šroubovák



Plochý šroubovák s kulatou hlavicí SD DIN 5265, ISO 2380/2, výstup podle DIN 5264, ISO 2380/1. hrot ChromTop, rukojeť SoftFinish

Všeobecné objednací údaje

| | | |
|------------|----------------------------|---|
| Typ | SDS 0.6X3.5X100 | Verze |
| Číslo | 2749340000 | Šroubovák, Šířka čepele (B): 3.5 mm, Délka čepele: 100 mm, Tloušťka čepele (A): 0.6 mm |
| objednávky | | |
| GTIN (EAN) | 4050118895568 | |
| Množství | 1 ST | |
| Typ | SDIS SLIM 0.6X3.5X100 | Verze |
| Číslo | 2749610000 | Montážní nástroj, Šířka čepele (B): 3.5 mm, Délka čepele: 100 mm, Tloušťka čepele (A): 0.6 mm |
| objednávky | | |
| GTIN (EAN) | 4050118896350 | |
| Množství | 1 ST | |

Prázdné



Značky WS jsou ideální volbou pro konektory řady W. Díky jejich systémové kompatibilitě lze WS štítky využít i s řadami I a Z. Velká plocha na značení umožňuje dlouhé řetězce znaků, ale také víceřádkový text. Štítky WS jsou ideální na značení pomocí dlouhých řetězců znaků. Díky osvědčenému formátu MultiCard je možný tisk pomocí tiskárny PrintJet CONNECT nebo plotteru.

- Lze nasazovat v pásech nebo jednotlivě
- Štítky v ověřeném formátu MultiCard

Pro vlastní potisk: Prosíme zašlete nám soubor pro náš software na značení M-Print PRO nebo M-Print PRO Online (bez instalace) s vašimi požadavky na značení.

Všeobecné objednací údaje

| | | |
|------------|----------------------------|---|
| Typ | WS 12/6 MC NE WS | Verze |
| Číslo | 1609900000 | WS, Označení svorek, 12 x 6 mm, Rozteč v mm (P): 6.00 |
| objednávky | | Weidmueller, Allen-Bradley, Bílá |
| GTIN (EAN) | 4008190203467 | |
| Množství | 600 ST | |

TOP 230VAC/48VDC 0.5A RC

Weidmüller Interface GmbH & Co. KG
 Klingenbergstraße 26
 D-32758 Detmold
 Germany

www.weidmueller.com

Příslušenství

Propojky



Rozdělení nebo násobení potenciálu do sousedících svorkovnic se provádí prostřednictvím propojek. Dalšímu úsilí o propojení se lze snadno vyhnout. I když jsou póly přerušeny, spolehlivost kontaktu ve svorkovnicích je stále zajištěna. Naše portfolio nabízí zásuvné a šroubovatelné systémy propojek pro modulární svorkovnice.

Všeobecné objednací údaje

| | | |
|------------|----------------------------|--|
| Typ | ZQV 4N/2 | Verze |
| Číslo | 1527930000 | Propojka (svorka), Zapojeno, Oranžová, 32 A, Počet pólů: 2, Rozteč v mm (P): 6.10, Izolované: Ano, Šířka: 9.9 mm |
| objednávky | | |
| GTIN (EAN) | 4050118332766 | |
| Množství | 60 ST | |
| Typ | ZQV 4N/3 | Verze |
| Číslo | 1527940000 | Propojka (svorka), Zapojeno, Oranžová, 32 A, Počet pólů: 3, Rozteč v mm (P): 6.10, Izolované: Ano, Šířka: 16 mm |
| objednávky | | |
| GTIN (EAN) | 4050118332865 | |
| Množství | 60 ST | |
| Typ | ZQV 4N/4 | Verze |
| Číslo | 1527970000 | Propojka (svorka), Zapojeno, Oranžová, 32 A, Počet pólů: 4, Rozteč v mm (P): 6.10, Izolované: Ano, Šířka: 22.1 mm |
| objednávky | | |
| GTIN (EAN) | 4050118332889 | |
| Množství | 60 ST | |
| Typ | ZQV 4N/10 | Verze |
| Číslo | 1528090000 | Propojka (svorka), Zapojeno, Oranžová, 32 A, Počet pólů: 10, Rozteč v mm (P): 6.10, Izolované: Ano, Šířka: 58.7 mm |
| objednávky | | |
| GTIN (EAN) | 4050118332896 | |
| Množství | 20 ST | |
| Typ | ZQV 4N/2 RD | Verze |
| Číslo | 2460450000 | Propojka (svorka), Zapojeno, Červená, 32 A, Počet pólů: 2, Rozteč v mm (P): 6.10, Izolované: Ano, Šířka: 9.9 mm |
| objednávky | | |
| GTIN (EAN) | 4050118476149 | |
| Množství | 60 ST | |
| Typ | ZQV 4N/3 RD | Verze |
| Číslo | 2460810000 | Propojka (svorka), Zapojeno, Červená, 32 A, Počet pólů: 3, Rozteč v mm (P): 6.10, Izolované: Ano, Šířka: 16 mm |
| objednávky | | |
| GTIN (EAN) | 4050118476231 | |
| Množství | 60 ST | |
| Typ | ZQV 4N/4 RD | Verze |
| Číslo | 2460800000 | Propojka (svorka), Zapojeno, Červená, 32 A, Počet pólů: 4, Rozteč v mm (P): 6.10, Izolované: Ano, Šířka: 22.1 mm |
| objednávky | | |
| GTIN (EAN) | 4050118476224 | |
| Množství | 60 ST | |
| Typ | ZQV 4N/10 RD | Verze |
| Číslo | 2460740000 | Propojka (svorka), Zapojeno, Červená, 32 A, Počet pólů: 10, Rozteč v mm (P): 6.10, Izolované: Ano, Šířka: 58.7 mm |
| objednávky | | |
| GTIN (EAN) | 4050118476163 | |
| Množství | 20 ST | |

TOP 230VAC/48VDC 0.5A RC**Weidmüller Interface GmbH & Co. KG**
Klingenbergstraße 26
D-32758 Detmold
Germany

www.weidmueller.com

Příslušenství

| | | |
|------------|----------------------------|--|
| Typ | ZQV 4N/2 BL | Verze |
| Číslo | 1528040000 | Propojka (svorka), Zapojeno, Modrá, 32 A, Počet pólů: 2, Rozteč v mm |
| objednávky | | (P): 6.10, Izolované: Ano, Šířka: 9.9 mm |
| GTIN (EAN) | 4050118332773 | |
| Množství | 60 ST | |
| Typ | ZQV 4N/3 BL | Verze |
| Číslo | 1528080000 | Propojka (svorka), Zapojeno, Modrá, 32 A, Počet pólů: 3, Rozteč v mm |
| objednávky | | (P): 6.10, Izolované: Ano, Šířka: 16 mm |
| GTIN (EAN) | 4050118333008 | |
| Množství | 60 ST | |
| Typ | ZQV 4N/4 BL | Verze |
| Číslo | 1528120000 | Propojka (svorka), Zapojeno, Modrá, 32 A, Počet pólů: 4, Rozteč v mm |
| objednávky | | (P): 6.10, Izolované: Ano, Šířka: 22.1 mm |
| GTIN (EAN) | 4050118332872 | |
| Množství | 60 ST | |
| Typ | ZQV 4N/10 BL | Verze |
| Číslo | 1528230000 | Propojka (svorka), Zapojeno, Modrá, 32 A, Počet pólů: 10, Rozteč v |
| objednávky | | mm (P): 6.10, Izolované: Ano, Šířka: 58.7 mm |
| GTIN (EAN) | 4050118333138 | |
| Množství | 20 ST | |