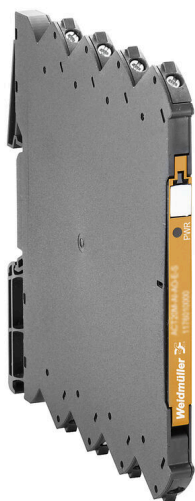


## ACT20M-CI-CO-ILP-S

**Weidmüller Interface GmbH & Co. KG**  
 Klingenbergstraße 26  
 D-32758 Detmold  
 Germany

www.weidmueller.com

### Obrázek výrobku, Podobné ilustraci



#### ACT20M: Úzké řešení

- Bezpečné a prostorově nenáročné (6 mm) řešení oddělení a převodu
- Rychlá instalace zdroje napájení pomocí sběrnice na nosné liště CH20M
- Snadná konfigurace přes přepínač DIP nebo FDT/DTM software
- Rozsáhlá osvědčení, jako jsou ATEX, IECEX, GL a DNV
- Vysoká odolnost proti rušení

#### Všeobecné objednací údaje

Verze	Pasivní izolátor, Napájení vstupní proudové smyčky, 1kanálový, Vstup : 0(4)-20 mA, Výstup : 0(4)-20 mA
Číslo objednávky	<a href="#">1176070000</a>
Typ	ACT20M-CI-CO-ILP-S
GTIN (EAN)	4032248970148
Množství	1 items

## ACT20M-CI-CO-ILP-S

**Weidmüller Interface GmbH & Co. KG**  
 Klingenbergstraße 26  
 D-32758 Detmold  
 Germany

www.weidmueller.com

## Technické údaje

### Osvědčení

Schválení



ROHS	Shoda
UL File Number Search	<a href="#">Web UL</a>
Č. osvědčení (cULus)	E337701

### Rozměry a hmotnosti

Hloubka	114.3 mm	Hloubka (v palcích)	4.5 inch
Výška	112.5 mm	Výška (v palcích)	4.4291 inch
Šířka	6.1 mm	Šířka (v palcích)	0.2402 inch
Čistá hmotnost	80 g		

### Teploty

Skladovací teplota	-40 °C...85 °C	Provozní teplota	-25 °C...70 °C
Vlhkost při provozní teplotě	0...95 % (bez kondenzace)	Vlhkost	Rel. vlhkost 40 °C / 93 %, bez kondenzace

### Pravděpodobnost selhání

SIL v souladu s IEC 61508	Žádné	MTBF	699 a
---------------------------	-------	------	-------

### Shoda produktu s prostředím

Stav souladu se směrnicí RoHS	V souladu s výjimkou
Výjimka ze směrnice RoHS (je-li použitelné/známo)	7a, 7cI
REACH SVHC	Lead 7439-92-1
SCIP	2f6dd957-421a-46db-a0c2-cf1609156924

### Vstup

Snímač	Zdroj proudu	Počet vstupů	1
Vstupní napětí	> 3 V @ 20 mA	Vstupní proud	0...20 mA, 4...20mA
Pokles napětí, proud na vstupu	1,25 V + 0,015 Vvystup při 25 °C		

### Výstup

Počet výstupů	1	Proud impedance zátěže	≤ 600 Ω, @ max 23mA
Type	aktivní, připojené řízení musí být pasivní	Výstupní proud	0...20 mA, 4...20 mA
Cut-off frequency (-3 dB)	100 Hz		

## ACT20M-CI-CO-ILP-S

Weidmüller Interface GmbH &amp; Co. KG

Klingenbergstraße 26

D-32758 Detmold

Germany

www.weidmueller.com

## Technické údaje

## Obecné údaje

Přesnost	<0,1 % rozsahu měření	Stupeň krytí	IP20
Napájecí napětí	Napájená smyčka, přes vstup 4...20 mA	Čas odezvy	≤ 5 ms, ≤ 0,5 ms
Nosná lišta	TS 35	Power consumption	30 mW
Teplotní součinitel	≤ 0,01 % / °C	Jmenovitá spotřeba energie	0.05 VA
Konfigurace	žádná	Provozní nadmořská výška	≤ 2000 m

## Koordinace izolace

Normy EMC	EN 61326-1	Kategorie rázového napětí	II
Závažnost znečištění	2	Galvanické oddělení	2-cestný oddělovač
Izolační napětí	2,5 kVef / 1 min.	Jmenovité napětí	300 Veff

## Údaje o Ex aplikacích (ATEX)

Označování	II 3 G Ex nA IIC T4 Gc	IECEx - označování plynu	Ex nA IIC T4 Gc, Norma: IEC 60079-0-15
Místo instalace	Zařízení nainstalované v bezpečné oblasti, zóna 2		

## Data připojení

Typ připojení	Šroubové připojení	Utahovací moment, min.	0.4 Nm
Utahovací moment, max.	0.6 Nm	Rozsah sevření, jmenovité připojení	2.5 mm <sup>2</sup>
Upínací rozsah, min.	0.5 mm <sup>2</sup>	Upínací rozsah, max.	2.5 mm <sup>2</sup>
Průřez propojení AWG, min.	AWG 30	Průřez propojení AWG, max.	AWG 14

## Shoda a schválení EMC

Normy EMC	EN 61326-1	Standardy	IEC 61010-1
-----------	------------	-----------	-------------

## Popis součástek

Popis produktu	Pasivní oddělovač ACT20M-CI-CO-ILP-S odděluje standardní analogové proudové signály. Analogový vstupní proudový signál se lineárně převede na analogový výstupní proudový signál a je galvanicky oddělen. Napájení je vedeno přes vstupní měřicí obvod (napájení ze vstupní smyčky).
----------------	--

## Klasifikace

ETIM 8.0	EC002653	ETIM 9.0	EC002653
ETIM 10.0	EC002653	ECLASS 14.0	27-21-01-20
ECLASS 15.0	27-21-01-20		

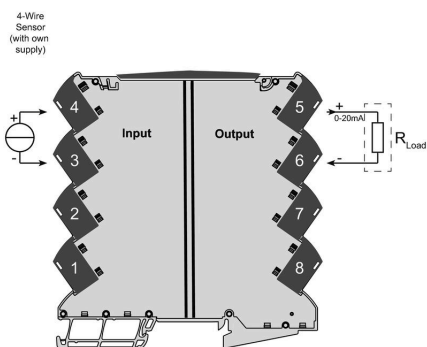
## ACT20M-CI-CO-ILP-S

**Weidmüller Interface GmbH & Co. KG**  
Klingenbergstraße 26  
D-32758 Detmold  
Germany

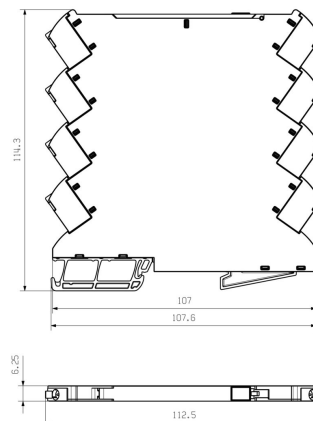
## Nákresy

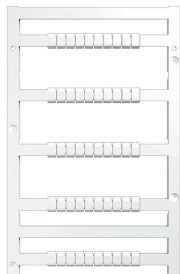
[www.weidmueller.com](http://www.weidmueller.com)

### Connection diagram



### Dimensional drawing



**Příslušenství****Prázdné**

MultiFit je systém značek společnosti Weidmüller používaný pro svorky od jiných výrobců. Podobně jako Dekafix od společnosti Weidmüller, jsou značky řady MultiFit připravené k použití se standardním tiskem. Při prvním použití MultiFit doporučujeme provést test na používaných svorkách se vzorovými značkami.

- Jedna značka vhodná pro svorky od různých výrobců.
  - Značky se standardním potiskem k okamžitému použití
  - Prázdné značky pro tisk pomocí PrintJet CONNECT nebo plotteru
  - Jednotlivě potištěné značky se dodávají na základě zákaznických údajů CAE nebo specifikací
  - Jeden systém značení pro všechny aplikace
- Pro vlastní potisk: Prosíme zašlete nám soubor pro náš software na značení M-Print PRO nebo M-Print PRO Online (bez instalace) s vašimi požadavky na značení.

**Všeobecné objednávací údaje**

Typ	MF 5/7.5 MC NE WS	Verze
Číslo	<a href="#">1877680000</a>	MultiFit, Označení svorek, 5 x 7.5 mm, Rozteč v mm (P): 7.50 Adels
objednávky		RKW, Phoenix, Bílá
GTIN (EAN)	4032248468270	
Množství	320 ST	