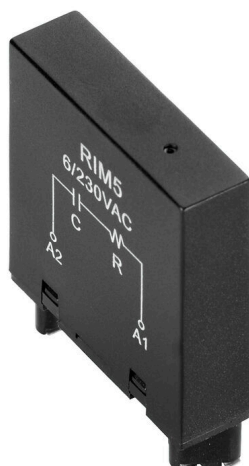


### Obrázek výrobku



Zásuvné ochranné moduly pro reléové zásuvky D-SERIES, s volitelnými ochrannými funkcemi.

- S nulovou diodou nebo RC filtrem

### Všeobecné objednací údaje

Verze	D-SERIES, RC filtr, Jmenovité řídicí napětí: 6...230 V AC, Zásuvné připojení Plug-in
Číslo objednávky	<a href="#">1174670000</a>
Typ	RIM 5 6/230VAC
GTIN (EAN)	4032248971312
Množství	10 items

## Technické údaje

### Osvědčení

Schválení



ROHS	Shoda
UL File Number Search	<a href="#">Web UL</a>
Č. osvědčení (cURus)	E312083

### Rozměry a hmotnosti

Hloubka	44 mm	Hloubka (v palcích)	1.7323 inch
Výška	10 mm	Výška (v palcích)	0.3937 inch
Šířka	35 mm	Šířka (v palcích)	1.378 inch
Čistá hmotnost	5.7 g		

### Teploty

Skladovací teplota	Provozní teplota
--------------------	------------------

### Shoda produktu s prostředím

Stav souladu se směrnicí RoHS	V souladu bez výjimky
REACH SVHC	Ne SVHC nad 0,1 wt%

### Jmenovité údaje UL

Č. osvědčení (cURus)	E312083
----------------------	---------

### Řídící strana

Jmenovité řídicí napětí	6...230 V AC	Ukazatel stavu	Ne
Ochranný obvod	RC prvek	RC filtr	4.7 kΩ / 10 nF

### Obecné údaje

Barevný	černá	
Komponent s klasifikací hořlavosti UL 94	Komponent	Kryt
	Klasifikace hořlavosti UL 94	V-2

### Další detaily o certifikacích / normách

Č. osvědčení (CSA)	80107692	Č. osvědčení (cURus)	E312083
--------------------	----------	----------------------	---------

### Data připojení

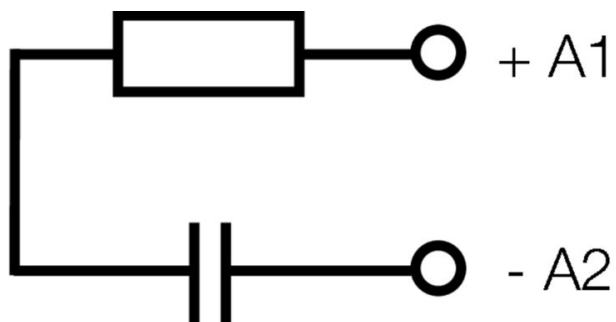
Metoda připojení vodiče	Zásuvné připojení Plug-in
-------------------------	---------------------------

### Klasifikace

ETIM 8.0	EC002586	ETIM 9.0	EC002586
ETIM 10.0	EC002586	ECLASS 14.0	27-37-16-92
ECLASS 15.0	27-37-16-92		

**Nákresy**

**Schéma připojení**



**Dimensional drawing**

