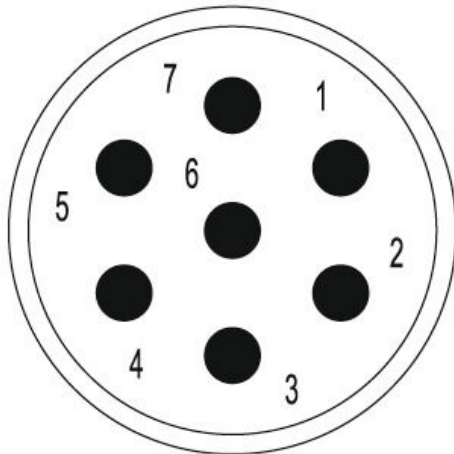


Připínání

M23 kulaté zásuvné konektory nabízejí velký počet připojovacích cyklů, vysokou proudovou zatížitelnost a vysokou hustotu kontaktů spojenou s minimálními rozměry. Skříně, vložky a krimpovací kontakty je třeba objednat zvlášť.

Všeobecné objednací údaje

Verze	Sensor/Actuator plug-in connector, Insert
Číslo objednávky	1170030000
Typ	SAI-M23-SE-7
GTIN (EAN)	4032248962143
Množství	1 items

Technické údaje

Osvědčení

Schválení



ROHS	Shoda
UL File Number Search	Web UL
Č. osvědčení (UR)	E344862

Rozměry a hmotnosti

Čistá hmotnost	2 g
----------------	-----

Shoda produktu s prostředím

Stav souladu se směrnicí RoHS	V souladu bez výjimky
REACH SVHC	Ne SVHC nad 0,1 wt%

Technické údaje – upravitelné zásuvné konektory

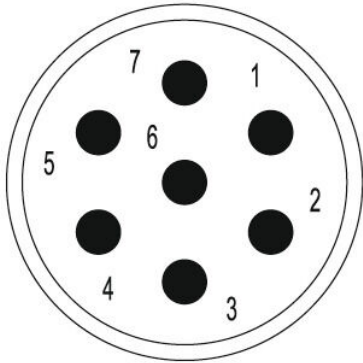
Počet pólů	7	Kódování	žádná
Typ připojení	Nalisované připojení	Hlavní materiál krytu	Thermoplastický polyamid PA 6, PBT
Jmenovité napětí	300 V	Jmenovitý proud	20 A
Cykly zapojování	> 1000	Závažnost znečištění	3
Jmenovitý proud	kontakt 2 mm= 20 A	Druh kontaktu	Konektor samec
Možnosti kódování signálních vložek M23	H-kódování, N-kódování, S-kódování, X-kódování, Y-kódování		

Klasifikace

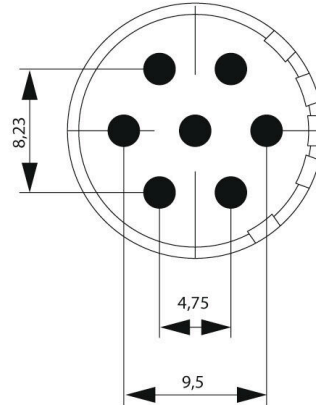
ETIM 8.0	EC003557	ETIM 9.0	EC003557
ETIM 10.0	EC003557	ECLASS 14.0	27-44-02-23
ECLASS 15.0	27-44-02-23		

Nákresy

Připínání

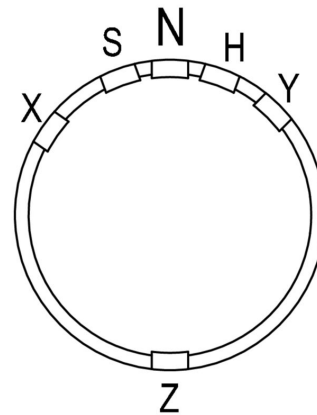


Rozměrový výkres



Technical data

Number of positions	6	7	9		12	16	17	19	
Number of contacts	6	7	8	1	12	16	17	16	3
Contact-ø	mm	2	2	1	2	1	1	1	1,5



Příslušenství

2 mm



M23 kulaté zásuvné konektory nabízejí velký počet připojovacích cyklů, vysokou proudovou zatížitelnost a vysokou hustotu kontaktů spojenou s minimálními rozměry.

Skříň, vložky a krimpovací kontakty je třeba objednat zvlášť.

Všeobecné objednací údaje

Typ	SAI-M23-KSC-2-0.75-2.5	Verze
Číslo objednávky	1170250000	Sensor/Actuator plug-in connector, Crimp contact
GTIN (EAN)	4032248962211	
Množství	50 ST	

...pro M23



Společnost Weidmüller nabízí širokou řadu nástrojů a příslušenství pro kabeláž snímačů - akčních členů.

Všeobecné objednací údaje

Typ	SAI M23 CRIMPING TOOL 2	Verze
Číslo objednávky	1203960000	Lisovací nástroj pro signální kontakty, 4-drážkové krimpování
GTIN (EAN)	4050118000764	
Množství	1 ST	

Standardní skříň



M23 kulaté zásuvné konektory nabízejí velký počet připojovacích cyklů, vysokou proudovou zatížitelnost a vysokou hustotu kontaktů spojenou s minimálními rozměry.

Skříň, vložky a krimpovací kontakty je třeba objednat zvlášť.

Příslušenství

Všeobecné objednávací údaje

Typ	SAI-M23-GS-11/17	Verze
Číslo	1299390000	Sensor/Actuator plug-in connector, Empty enclosure
objednávky		
GTIN (EAN)	4050118097191	
Množství	1 ST	
Typ	SAI-M23-GS-7/12	Verze
Číslo	1995840000	Sensor/Actuator plug-in connector, Empty enclosure
objednávky		
GTIN (EAN)	4032248926121	
Množství	1 ST	
Typ	SAI-M23-GSW-S-7/12	Verze
Číslo	1169920000	Sensor/Actuator plug-in connector, Empty enclosure
objednávky		
GTIN (EAN)	4032248961986	
Množství	1 ST	
Typ	SAI-M23-KS-7/12	Verze
Číslo	1169900000	Sensor/Actuator plug-in connector, Empty enclosure
objednávky		
GTIN (EAN)	4032248961948	
Množství	1 ST	
Typ	SAIL-M23-KSW-7/12	Verze
Číslo	1169930000	Sensor/Actuator plug-in connector, Empty enclosure
objednávky		
GTIN (EAN)	4032248961993	
Množství	1 ST	
Typ	SAIE-M23-S-EM	Verze
Číslo	1169970000	Sensor/Actuator plug-in connector, Built-in plugs, Empty enclosure
objednávky		
GTIN (EAN)	4032248961979	
Množství	1 ST	
Typ	SAIE-M23S-S-EM-M20	Verze
Číslo	1373440000	Sensor/Actuator plug-in connector, Built-in plugs, Empty enclosure
objednávky		
GTIN (EAN)	4050118175028	
Množství	1 ST	
Typ	SAIE-M23-S-HW	Verze
Číslo	1169990000	Sensor/Actuator plug-in connector, Built-in plugs, Empty enclosure
objednávky		
GTIN (EAN)	4032248962051	
Množství	1 ST	
Typ	SAIE-M23-S-RM	Verze
Číslo	1169950000	Sensor/Actuator plug-in connector, Built-in plugs, Empty enclosure
objednávky		
GTIN (EAN)	4032248961092	
Množství	1 ST	
Typ	SAIE-M23-S-VW	Verze
Číslo	1169940000	Sensor/Actuator plug-in connector, Built-in plugs, Empty enclosure
objednávky		
GTIN (EAN)	4032248962013	
Množství	1 ST	

Příslušenství

Typ	SAIE-M23-S-W	Verze	
Číslo	1169980000		Sensor/Actuator plug-in connector, Built-in plugs, Empty enclosure
objednávky			
GTIN (EAN)	4032248961962		
Množství	1 ST		