

Podobné ilustraci

M23 kulaté zásuvné konektory nabízejí velký počet připojovacích cyklů, vysokou proudovou zatížitelnost a vysokou hustotu kontaktů spojenou s minimálními rozměry. Skříň, vložky a krimpovací kontakty je třeba objednat zvlášť.

Všeobecné objednací údaje

Verze	Zásuvný konektor senzor/aktor, Vložka
Číslo objednávky	1170020000
Typ	SAI-M23-BE-6
GTIN (EAN)	4032248962020
Množství	1 items
Stav objednávky	Tento produkt v budoucnu už nebude k dispozici.
Poslední datum objednávky	2026-12-31T00:00:00+01:00

Technické údaje

Osvědčení

Schválení



ROHS	Shoda
UL File Number Search	Web UL
Č. osvědčení (UR)	E344862

Rozměry a hmotnosti

Čistá hmotnost	5 g
----------------	-----

Shoda produktu s prostředím

Stav souladu se směrnicí RoHS	V souladu bez výjimky
REACH SVHC	Ne SVHC nad 0,1 wt%

Technické údaje – upravitelné zásuvné konektory

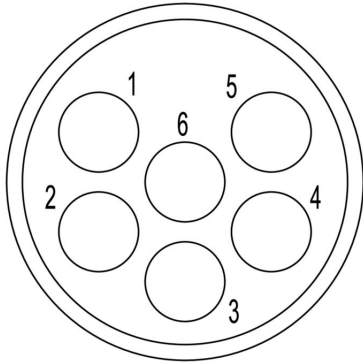
Počet pólů	6	Kódování	žádná
Typ připojení	Nalisované připojení	Hlavní materiál krytu	Thermoplastický polyamid PA 6, PBT
Jmenovité napětí	300 V	Jmenovitý proud	20 A
Cykly zapojování	> 1000	Závažnost znečištění	3
Jmenovitý proud	kontakt 2 mm= 20 A	Druh kontaktu	Konektor samice
Možnosti kódování signálních vložek M23	H-kódování, N-kódování, S-kódování, X-kódování, Y-kódování, Z-kódování		

Klasifikace

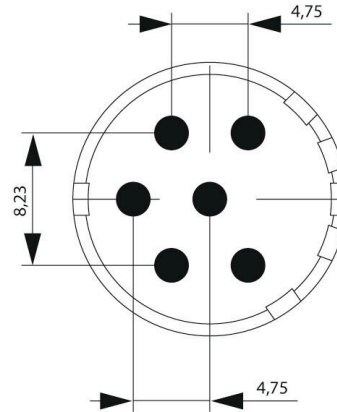
ETIM 8.0	EC003557	ETIM 9.0	EC003557
ETIM 10.0	EC003557	ECLASS 14.0	27-44-02-23
ECLASS 15.0	27-44-02-23		

Nákresy

Připínání

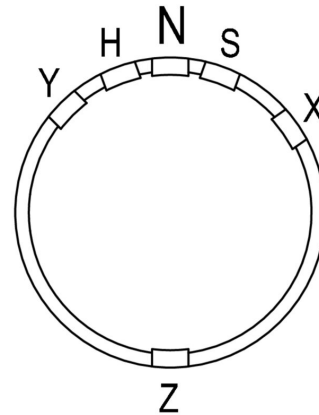


Rozměrový výkres



Technical data

Number of positions	6	7	9		12	16	17	19	
Number of contacts	6	7	8	1	12	16	17	16	3
Contact-ø	mm	2	2	1	2	1	1	1	1,5



Příslušenství

2 mm



M23 kulaté zásuvné konektory nabízejí velký počet připojovacích cyklů, vysokou proudovou zatížitelnost a vysokou hustotu kontaktů spojenou s minimálními rozměry.

Skříň, vložky a krimpovací kontakty je třeba objednat zvlášť.

Všeobecné objednávací údaje

Typ	SAI-M23-KBC-2-0.75-2.5	Verze	
Číslo objednávky	1170260000	Zásuvný konektor senzor/aktor, Nalisovaný kontakt	
GTIN (EAN)	4032248962099		
Množství	50 ST		

...pro M23



Společnost Weidmüller nabízí širokou řadu nástrojů a příslušenství pro kabeláž snímačů - akčních členů.

Všeobecné objednávací údaje

Typ	SAI M23 CRIMPING TOOL 2	Verze	
Číslo objednávky	1203960000	Lisovací nástroj pro signální kontakty, 4-drážkové krimpování	
GTIN (EAN)	4050118000764		
Množství	1 ST		

Standardní skříň



M23 kulaté zásuvné konektory nabízejí velký počet připojovacích cyklů, vysokou proudovou zatížitelnost a vysokou hustotu kontaktů spojenou s minimálními rozměry.

Skříň, vložky a krimpovací kontakty je třeba objednat zvlášť.

Příslušenství

Všeobecné objednávací údaje

Typ	SAI-M23-GS-11/17	Verze
Číslo	1299390000	Zásuvný konektor senzor/aktor, Prázdný plášť
objednávky		
GTIN (EAN)	4050118097191	
Množství	1 ST	
Typ	SAI-M23-GS-7/12	Verze
Číslo	1995840000	Zásuvný konektor senzor/aktor, Prázdný plášť
objednávky		
GTIN (EAN)	4032248926121	
Množství	1 ST	
Typ	SAI-M23-GSW-S-7/12	Verze
Číslo	1169920000	Zásuvný konektor senzor/aktor, Prázdný plášť
objednávky		
GTIN (EAN)	4032248961986	
Množství	1 ST	
Typ	SAI-M23-KS-7/12	Verze
Číslo	1169900000	Zásuvný konektor senzor/aktor, Prázdný plášť
objednávky		
GTIN (EAN)	4032248961948	
Množství	1 ST	
Typ	SAI-M23-KSW-7/12	Verze
Číslo	1169930000	Zásuvný konektor senzor/aktor, Prázdný plášť
objednávky		
GTIN (EAN)	4032248961993	
Množství	1 ST	
Typ	SAIE-M23-S-EM	Verze
Číslo	1169970000	Zásuvný konektor senzor/aktor, Vestavěné zástrčky, Prázdný plášť
objednávky		
GTIN (EAN)	4032248961979	
Množství	1 ST	
Typ	SAIE-M23-S-HW	Verze
Číslo	1169990000	Zásuvný konektor senzor/aktor, Vestavěné zástrčky, Prázdný plášť
objednávky		
GTIN (EAN)	4032248962051	
Množství	1 ST	
Typ	SAIE-M23-S-RM	Verze
Číslo	1169950000	Zásuvný konektor senzor/aktor, Vestavěné zástrčky, Prázdný plášť
objednávky		
GTIN (EAN)	4032248961092	
Množství	1 ST	
Typ	SAIE-M23-S-VW	Verze
Číslo	1169940000	Zásuvný konektor senzor/aktor, Vestavěné zástrčky, Prázdný plášť
objednávky		
GTIN (EAN)	4032248962013	
Množství	1 ST	