



M23 kulaté zásuvné konektory nabízejí velký počet připojovacích cyklů, vysokou proudovou zatížitelnost a vysokou hustotu kontaktů spojenou s minimálními rozměry. Skříně, vložky a krimpovací kontakty je třeba objednat zvlášť.

Všeobecné objednací údaje

Verze	Sensor/Actuator plug-in connector, Empty enclosure
Číslo objednávky	1169930000
Typ	SAIL-M23-KSW-7/12
GTIN (EAN)	4032248961993
Množství	1 items

Technické údaje

Osvědčení

Schválení



ROHS	Shoda
UL File Number Search	Web UL
Č. osvědčení (UR)	E344862

Rozměry a hmotnosti

Čistá hmotnost	128 g
----------------	-------

Shoda produktu s prostředím

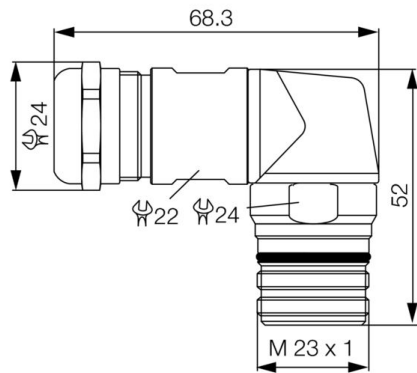
Stav souladu se směrnicí RoHS	V souladu s výjimkou
Výjimka ze směrnice RoHS (je-li použitelné/známo)	6c
REACH SVHC	Lead 7439-92-1, 6,6'-di-tert-butyl-2,2'-methylenedi-p-cresol 119-47-1
SCIP	f34fc414-7303-481d-8a96-44b52af18999

Technické údaje – upravitelné zásuvné konektory

Hlavní materiál krytu	Slitina mědi a zinku	Průměr kabelu, max.	12 mm
Průměr kabelu, min.	7 mm	Stupeň krytí	IP67, IP69K
Cykly zapojování	> 1000	Závažnost znečištění	3
Připojení stínění	Ano	Rozsah teplot krytu	-40...+125 °C

Klasifikace

ETIM 8.0	EC003556	ETIM 9.0	EC003556
ETIM 10.0	EC003556	ECLASS 14.0	27-44-02-24
ECLASS 15.0	27-44-02-24		



SAIL-M23-KSW-7/12

Weidmüller Interface GmbH & Co. KG
 Klingenbergstraße 26
 D-32758 Detmold
 Germany

www.weidmueller.com

Příslušenství

Vložky a kontakty



M23 kulaté zásuvné konektory nabízejí velký počet připojovacích cyklů, vysokou proudovou zatížitelnost a vysokou hustotu kontaktů spojenou s minimálními rozměry.

Skříňě, vložky a krimpovací kontakty je třeba objednat zvlášť.

Všeobecné objednáací údaje

Typ	SAI-M23-BE-12	Verze
Číslo	1995850000	Sensor/Actuator plug-in connector, Insert
objednávky		
GTIN (EAN)	4032248926145	
Množství	1 ST	
Typ	SAI-M23-BE-12-G	Verze
Číslo	1296730000	Sensor/Actuator plug-in connector, Insert
objednávky		
GTIN (EAN)	4050118094848	
Množství	1 ST	
Typ	SAI-M23-BE-16	Verze
Číslo	1170090000	Sensor/Actuator plug-in connector, Insert
objednávky		
GTIN (EAN)	4032248962228	
Množství	1 ST	
Typ	SAI-M23-BE-17	Verze
Číslo	1170110000	Sensor/Actuator plug-in connector, Insert
objednávky		
GTIN (EAN)	4032248962198	
Množství	1 ST	
Typ	SAI-M23-BE-19	Verze
Číslo	1170130000	Sensor/Actuator plug-in connector, Insert
objednávky		
GTIN (EAN)	4032248962082	
Množství	1 ST	
Typ	SAI-M23-BE-6	Verze
Číslo	1170020000	Sensor/Actuator plug-in connector, Insert
objednávky		
GTIN (EAN)	4032248962020	
Množství	1 ST	
Typ	SAI-M23-BE-7	Verze
Číslo	1170040000	Sensor/Actuator plug-in connector, Insert
objednávky		
GTIN (EAN)	4032248962006	
Množství	1 ST	
Typ	SAI-M23-BE-9	Verze
Číslo	1170060000	Sensor/Actuator plug-in connector, Insert
objednávky		
GTIN (EAN)	4032248962112	
Množství	1 ST	

SAIL-M23-KSW-7/12

Weidmüller Interface GmbH & Co. KG
 Klingenbergstraße 26
 D-32758 Detmold
 Germany

www.weidmueller.com

Příslušenství

Typ	SAI-M23-SE-12	Verze
Číslo	1170070000	Sensor/Actuator plug-in connector, Insert
objednávky		
GTIN (EAN)	4032248962044	
Množství	1 ST	
Typ	SAI-M23-SE-16	Verze
Číslo	1170080000	Sensor/Actuator plug-in connector, Insert
objednávky		
GTIN (EAN)	4032248962136	
Množství	1 ST	
Typ	SAI-M23-SE-17	Verze
Číslo	1170100000	Sensor/Actuator plug-in connector, Insert
objednávky		
GTIN (EAN)	4032248962181	
Množství	1 ST	
Typ	SAI-M23-SE-19	Verze
Číslo	1170120000	Sensor/Actuator plug-in connector, Insert
objednávky		
GTIN (EAN)	4032248962068	
Množství	1 ST	
Typ	SAI-M23-SE-6	Verze
Číslo	1170000000	Sensor/Actuator plug-in connector, Insert
objednávky		
GTIN (EAN)	4032248962037	
Množství	1 ST	
Typ	SAI-M23-SE-7	Verze
Číslo	1170030000	Sensor/Actuator plug-in connector, Insert
objednávky		
GTIN (EAN)	4032248962143	
Množství	1 ST	
Typ	SAI-M23-SE-9	Verze
Číslo	1170050000	Sensor/Actuator plug-in connector, Insert
objednávky		
GTIN (EAN)	4032248962167	
Množství	1 ST	