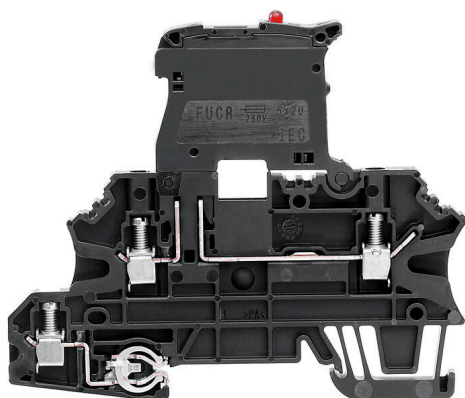


WMF 2.5 FU PE 30-70V SW

Weidmüller Interface GmbH & Co. KG
 Klingenbergstraße 26
 D-32758 Detmold
 Germany

www.weidmueller.com

Obrázek výrobku



V systémech řízení procesů pro zařízení v procesech a výrobě energie jsou příchozí signály z terénních zařízení často spojeny se svorkovnicemi v seřadovacích skříních. Svorkovnice se používají i přes existenci alternativních technologií, jako jsou vzdálené I/O a Fieldbus. Je to především proto, že nabízejí odolný a jednoduchý systém připojení, a proto, že jsou jasně uspořádané. Naše řada svorkovnic WMF (Weidmüller Multi Funktional) poskytuje multifunkční řešení pro seřazování signálů.

Všeobecné objednací údaje

Verze	Svorka pojistky, Šroubové připojení, černá, 2.5 mm ² , 6.3 A, 70 V, Počet připojení: 3, Počet úrovní: 2, TS 35
Číslo objednávky	1163060000
Typ	WMF 2.5 FU PE 30-70V SW
GTIN (EAN)	4032248991808
Množství	50 items

WMF 2.5 FU PE 30-70V SW

Weidmüller Interface GmbH & Co. KG
Klingenbergstraße 26
D-32758 Detmold
Germany

www.weidmueller.com

Technické údaje

Osvědčení

Schválení



ROHS	Shoda
UL File Number Search	Web UL
Č. osvědčení (cURus)	E60693
Č. osvědčení (cURusEX)	E184763

Rozměry a hmotnosti

Hloubka	74 mm	Hloubka (v palcích)	2.9134 inch
Hloubka včetně DIN lišty	74.5 mm	Výška	88 mm
Výška (v palcích)	3.4646 inch	Šířka	5.08 mm
Šířka (v palcích)	0.2 inch	Čistá hmotnost	21.62 g

Teploty

Skladovací teplota	-25 °C...55 °C	Okolní teplota	-50 °C...75 °C
Trvalá provozní teplota, min.	-50 °C	Trvalá provozní teplota, max.	120 °C

Shoda produktu s prostředím

Stav souladu se směrnicí RoHS	V souladu s výjimkou
Výjimka ze směrnice RoHS (je-li použitelné/známo)	7cl
REACH SVHC	Ne SVHC nad 0,1 wt%

Specifikace systému

Verze	Šroubové připojení, Izolátor pojistky, S připojením uzemnění, pro zásuvné propojení, Jeden konec bez konektoru	Nutná koncová deska	Ano
Počet potenciálů	2	Počet úrovní	2
Úrovně propojené interně	Ne	PE připojení	Ano
Nosná lišta	TS 35	PE funkce	Ano

Údaje hodnocení IECEx/ATEX

Č. osvědčení (ATEX)	DEMKO14ATEX1389U	Č. osvědčení (IECEX)	IECEXUL14.0097U
Proud (ATEX)	6.3 A	Průřez vodiče max. (ATEX)	4 mm ²
Proud (IECEX)	6.3 A	Průřez vodiče max. (IECEX)	4 mm ²
Značení EN 60079-7	Ex ec II C Gc	Ex 2014/34/EU značka	II 3 G

Údaje materiálů

Základní materiál	Wemid	Barevný	černá
Klasifikace hořlavosti UL 94	V-0		

WMF 2.5 FU PE 30-70V SW

Weidmüller Interface GmbH & Co. KG
Klingenbergstraße 26
D-32758 Detmold
Germany

www.weidmueller.com

Technické údaje

CSA data hodnocení

Průřez vodiče max. (CSA)	12 AWG	Velikost napětí C (CSA)	600 V
Velikost proudu C (CSA)	17 A	Č. osvědčení (CSA)	200039-1057876
Velikost napětí B (CSA)	600 V	Velikost proudu B (CSA)	17 A
Velikost napětí D (CSA)	600 V	Velikost proudu D (CSA)	5 A
Průřez vodiče min. (CSA)	26 AWG		

Další technická data

Otevřené strany	pravá	Typ montáže	Přichytka
-----------------	-------	-------------	-----------

Data hodnocení

Jmenovitý průřez	2.5 mm ²	Jmenovité napětí	70 V
Jmenovité DC napětí	70 V	Jmenovitý proud	6.3 A
Proud při maximu vodičů	6.3 A	Standardy	IEC 60947-7-3
Vnitřní odpor podle IEC 60947-7-x	1.33 mΩ	Jmenovité impulzní výdržné napětí	8 kV
Ztráta výkonu v souladu s normou IEC 60947-7-x	0.77 W	Kategorie rázového napětí	III
Závažnost znečištění	3		

UL data hodnocení

Průřez vodiče propojení z výroby max. (cURus)	12 AWG	Velikost napětí B (cURus)	600 V
Velikost napětí D (cURus)	600 V	Průřez vodiče max. (cURus)	12 AWG
Č. osvědčení (cURus)	E60693	Průřez vodiče min. (cURus)	26 AWG
Průřez vodiče propojení v terénu min. (cURus)	26 AWG	Průřez vodiče propojení z výroby min. (cURus)	26 AWG
Velikost proudu B (cURus)	17 A	Velikost napětí C (cURus)	600 V
Velikost proudu C (cURus)	17 A	Velikost proudu D (cURus)	5 A
Průřez vodiče propojení v terénu max. (cURus)	12 AWG		

Vodiče k upevnění (další připojení)

Typ připojení, další připojení	Šroubové připojení
--------------------------------	--------------------

Vodiče k upevnění svorkou (jmenovité připojení)

Měřidlo podle IEC 60947-1	A3	Průřez propojení AWG, max.	AWG 12
Směr připojení	na straně	Utahovací moment, max.	0.6 Nm
Utahovací moment, min.	0.5 Nm	Délka odizolování	10 mm
Typ připojení 2	Šroubové připojení	Typ připojení	Šroubové připojení
Počet připojení	3	Upínací rozsah, max.	4 mm ²
Upínací rozsah, min.	0.5 mm ²	Svěrný šroub	M 3
Velikost nože	0,6 x 3,5 mm	Průřez propojení AWG, min.	AWG 26
Průřez připojení vodiče, jemně splétaný s koncovkami DIN 46228/4, max.	2.5 mm ²	Průřez připojení vodiče, jemně splétaný s koncovkami DIN 46228/4, min.	0.5 mm ²
Průřez připojení vodiče, jemně splétaný s koncovkami DIN 46228/1, max.	2.5 mm ²	Průřez připojení vodiče, jemně splétaný s koncovkami DIN 46228/1, min.	0.5 mm ²
Průřez připojení vodičů, jemně stáčené, max.	4 mm ²	Průřez připojení vodičů, jemně stáčené, min.	0.5 mm ²
Průřez připojení vodičů, splétané, max.	4 mm ²	Průřez připojení vodičů, splétané, min.	1.5 mm ²
Průřez připojení vodiče, pevné jádro, max.	4 mm ²	Průřez připojení vodiče, pevné jádro, min.	0.5 mm ²

WMF 2.5 FU PE 30-70V SW

Weidmüller Interface GmbH & Co. KG
Klingenbergstraße 26
D-32758 Detmold
Germany

www.weidmueller.com

Technické údaje**Všeobecně**

Průřez propojení AWG, max.	AWG 12	Průřez propojení AWG, min.	AWG 26
Standards	IEC 60947-7-3	Nosná lišta	TS 35

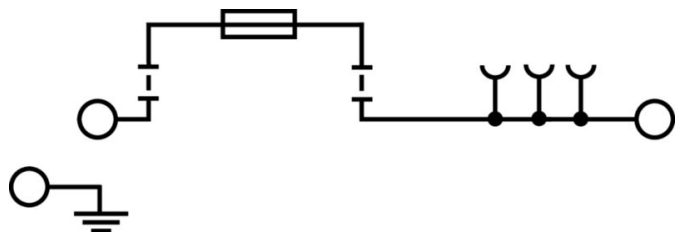
Důležitá poznámka

Informace o produktu Napětí závisí na zvoleném pojistkovém prvku nebo na zvolené kontrolce

Klasifikace

ETIM 8.0	EC000899	ETIM 9.0	EC000899
ETIM 10.0	EC000899	ECLASS 14.0	27-25-01-13
ECLASS 15.0	27-25-01-13		

Nákresy



WMF 2.5 FU PE 30-70V SW

Weidmüller Interface GmbH & Co. KG
Klingenbergstraße 26
D-32758 Detmold
Germany

www.weidmueller.com

Příslušenství

Příslušenství

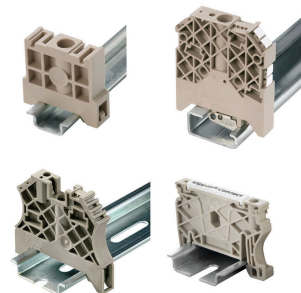


Komplexní příslušenství portfolia Klippon® Connect dokonale vyhovují do posledního detailu. To usnadňuje montáž při dodržování požadovaných norem.

Všeobecné objednací údaje

Typ	AP WMF2.5	Verze
Číslo	1142990000	Koncová destička pro svorkovnice, Běžová, Výška: 87.25 mm, Šířka: 1.5 mm, V-0, Wemid, Přichytka: Ano
objednávky		
GTIN (EAN)	4032248925889	
Množství	50 ST	

Koncová podpěra



Nabídka produktů Weidmüller zahrnuje koncové držáky, které zaručují trvalou a spolehlivou montáž na přípojnicí a které brání sklouznutí. K dispozici jsou verze se šrouby i bez šroubů. Koncový držák nabízí více možností označení, také místo pro skupinové značky a rovněž držák zkušební zástrčky.

Všeobecné objednací údaje

Typ	WEW 35/2	Verze
Číslo	1061200000	Bočnice, Tmavě béžová, TS 35, HB, Wemid, Šířka: 8 mm, 100 °C
objednávky		
GTIN (EAN)	4008190030230	
Množství	50 ST	

Plochý šroubovák



Plochý šroubovák s kulatou hlaví SD DIN 5265, ISO 2380/2, výstup podle DIN 5264, ISO 2380/1. hrot ChromTop, rukojeť SoftFinish

WMF 2.5 FU PE 30-70V SW

Weidmüller Interface GmbH & Co. KG
 Klingenbergstraße 26
 D-32758 Detmold
 Germany

www.weidmueller.com

Příslušenství

Všeobecné objednací údaje

Typ	SDS 0.6X3.5X100	Verze
Číslo	9008330000	Šroubovák, Šroubovák
objednávky		
GTIN (EAN)	4032248056286	
Množství	1 ST	

Příslušenství

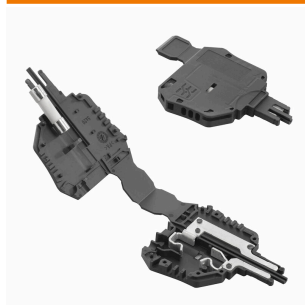


Komplexní příslušenství portfolia Klippon® Connect dokonale vyhovují do posledního detailu. To usnadňuje montáž při dodržování požadovaných norem.

Všeobecné objednací údaje

Typ	FUCR SW	Verze
Číslo	1167630000	Držák na pojistku pro průchozí modulární svorku, černá, 6.3 A, otočné, lze zapojit, V-0, Wemid
objednávky		
GTIN (EAN)	4032248113903	
Množství	10 ST	
Typ	FUCR 10-36V SW	Verze
Číslo	1167640000	Držák na pojistku pro průchozí modulární svorku, černá, 6.3 A, otočné, lze zapojit, V-0, Wemid
objednávky		
GTIN (EAN)	4032248113972	
Množství	10 ST	
Typ	FUCR 100-250V SW	Verze
Číslo	1167680000	Držák na pojistku pro průchozí modulární svorku, černá, 6.3 A, otočné, lze zapojit, V-0, Wemid
objednávky		
GTIN (EAN)	4032248113897	
Množství	10 ST	

Držák pojistky



Držák pojistek SIHA rychle promění rozpojovací svorku na svorku pojistkovou. Jednoduše vyjměte rozpojovací nůž a znovu zapojte jednotku s pojistkou.

WMF 2.5 FU PE 30-70V SW

Weidmüller Interface GmbH & Co. KG
Klingenbergstraße 26
D-32758 Detmold
Germany

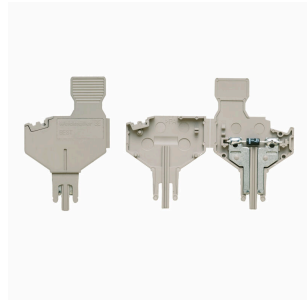
www.weidmueller.com

Příslušenství

Všeobecné objednací údaje

Typ	SIHA 3/G20	Verze
Číslo	7921560000	Držák na pojistku pro průchozí modulární svorku, černá, 6.3 A, lze zapojit, V-0, Wemid
objednávky		
GTIN (EAN)	4032248264643	
Množství	25 ST	
Typ	SIHA 3/G20/LD 10-36V	Verze
Číslo	7921570000	Držák na pojistku pro průchozí modulární svorku, černá, 2.31 mA, lze zapojit, V-0, Wemid
objednávky		
GTIN (EAN)	4032248322503	
Množství	25 ST	
Typ	SIHA 3/G20/LD 140-250V	Verze
Číslo	7921600000	Držák na pojistku pro průchozí modulární svorku, černá, 2.31 mA, lze zapojit, V-0, Wemid
objednávky		
GTIN (EAN)	4032248322633	
Množství	25 ST	

Zástrčky komponenty



Konektor komponentů slouží k integraci elektrického komponentu do odpojené svorkovnice. Po pájení elektronického komponentu lze zástrčku integrovat do oblasti odpojování našich svorkovnic a tím změnit odpojovací svorkovnici na modulární svorkovnici s integrovaným elektronickým komponentem.

Všeobecné objednací údaje

Typ	BEST/DRBR	Verze
Číslo	1878570000	Příslušenství, Komponentní zástrčka, 22 A
objednávky		
GTIN (EAN)	4032248471508	
Množství	50 ST	
Typ	BEST/D	Verze
Číslo	1878560000	Příslušenství, Komponentní zástrčka, 1 A
objednávky		
GTIN (EAN)	4032248471492	
Množství	50 ST	

WMF 2.5 FU PE 30-70V SW

Weidmüller Interface GmbH & Co. KG
Klingenbergstraße 26
D-32758 Detmold
Germany

www.weidmueller.com

Příslušenství

Prázdné



Štítek Dekafix (DEK) je univerzální štítek pro všechny vodiče a zásuvné konektory i elektronické sub-sestavy. Tento systém je ideální pro krátké číselné sekvence a zahrnuje širokou řadu předtištěných značek.

Pásky pro rychlou instalaci v jediném pracovním kroku. Potisk je dobře čitelný, má perfektní kontrast a je k dispozici v různých šířkách.

- Široká řada potiskovaných značek pro okamžité použití
- Pásky pro rychlou instalaci
- Značky na konektory vhodné pro všechny kabelové konektory
- K dispozici jako čisté MultiCard, nebo se standardním potiskem

Pro vlastní potisk: Prosíme zašlete nám soubor pro náš software na značení M-Print PRO nebo M-Print PRO Online (bez instalace) s vašimi požadavky na značení.

Všeobecné objednací údaje

Typ	DEK 5/5 MC NE WS	Verze
Číslo	1609801044	Dekafix, Označení svorek, 5 x 5 mm, Rozteč v mm (P): 5.00
objednávky		Weidmueller, Bílá
GTIN (EAN)	4008190397111	
Množství	1000 ST	
Typ	WS 10/5 M MC NE WS	Verze
Číslo	1792000000	WS, Označení svorek, 10 x 5 mm, Rozteč v mm (P): 5.00
objednávky		Weidmueller, Allen-Bradley, Bílá
GTIN (EAN)	4032248223862	
Množství	720 ST	

Držák štítku značení



Držák značky nabízí možnost dodatečné montáže standardních značek s roztečí 5 nebo 5,1 mm. Úhlové držáky lze volitelně zacvaknout a lze je namontovat do všech standardních označovacích kanálů modulárních svorkovnic Klippon® Connect. Typy montážních značek naleznete v příslušném příslušenství držáku označení.

Všeobecné objednací údaje

Typ	BZT 1 WS 10/5	Verze
Číslo	1805490000	Příslušenství, Držák štítku značení
objednávky		
GTIN (EAN)	4032248270231	
Množství	100 ST	
Typ	BZT 1 ZA WS 10/5	Verze
Číslo	1805520000	Příslušenství, Držák štítku značení
objednávky		
GTIN (EAN)	4032248270248	
Množství	100 ST	

WMF 2.5 FU PE 30-70V SW

Weidmüller Interface GmbH & Co. KG
Klingenbergstraße 26
D-32758 Detmold
Germany

Příslušenství

www.weidmueller.com

Propojky



Rozdělení nebo násobení potenciálu do sousedících svorkovnic se provádí prostřednictvím propojek. Dalšímu úsilí o propojení se lze snadno vyhnout. I když jsou póly přerušeny, spolehlivost kontaktu ve svorkovnicích je stále zajištěna. Naše portfolio nabízí zásuvné a šroubovatelné systémy propojek pro modulární svorkovnice.

Všeobecné objednací údaje

Typ	ZQV 2.5N/10	Verze
Číslo	1527690000	Propojka (svorka), Zapojeno, Oranžová, 24 A, Počet pólů: 10, Rozteč v mm (P): 5.10, Izolované: Ano, Šířka: 48.7 mm
objednávky		
GTIN (EAN)	4050118447989	
Množství	20 ST	
Typ	ZQV 2.5N/10 BL	Verze
Číslo	1527880000	Propojka (svorka), Zapojeno, Modrá, 24 A, Počet pólů: 10, Rozteč v mm (P): 5.10, Izolované: Ano, Šířka: 48.7 mm
objednávky		
GTIN (EAN)	4050118448573	
Množství	20 ST	
Typ	ZQV 2.5N/10 RD	Verze
Číslo	2108910000	Propojka (svorka), Zapojeno, Červená, 24 A, Počet pólů: 10, Rozteč v mm (P): 5.10, Izolované: Ano, Šířka: 48.7 mm
objednávky		
GTIN (EAN)	4050118486018	
Množství	20 ST	
Typ	ZQV 2.5N/2	Verze
Číslo	1527540000	Propojka (svorka), Zapojeno, Oranžová, 24 A, Počet pólů: 2, Rozteč v mm (P): 5.10, Izolované: Ano, Šířka: 7.9 mm
objednávky		
GTIN (EAN)	4050118448467	
Množství	60 ST	
Typ	ZQV 2.5N/2 BL	Verze
Číslo	1527740000	Propojka (svorka), Zapojeno, Modrá, 24 A, Počet pólů: 2, Rozteč v mm (P): 5.10, Izolované: Ano, Šířka: 7.9 mm
objednávky		
GTIN (EAN)	4050118448658	
Množství	60 ST	
Typ	ZQV 2.5N/2 RD	Verze
Číslo	2108470000	Propojka (svorka), Zapojeno, Červená, 24 A, Počet pólů: 2, Rozteč v mm (P): 5.10, Izolované: Ano, Šířka: 7.9 mm
objednávky		
GTIN (EAN)	4050118448542	
Množství	60 ST	
Typ	ZQV 2.5N/20	Verze
Číslo	1527720000	Propojka (svorka), Zapojeno, Oranžová, 24 A, Počet pólů: 20, Rozteč v mm (P): 5.10, Izolované: Ano, Šířka: 102 mm
objednávky		
GTIN (EAN)	4050118447972	
Množství	20 ST	
Typ	ZQV 2.5N/20 BL	Verze
Číslo	1527890000	Propojka (svorka), Zapojeno, Modrá, 24 A, Počet pólů: 20, Rozteč v mm (P): 5.10, Izolované: Ano, Šířka: 102 mm
objednávky		
GTIN (EAN)	4050118448566	
Množství	20 ST	

WMF 2.5 FU PE 30-70V SW

Weidmüller Interface GmbH & Co. KG
Klingenbergstraße 26
D-32758 Detmold
Germany

www.weidmueller.com

Příslušenství

Typ	ZQV 2.5N/20 RD	Verze
Číslo	2108920000	Propojka (svorka), Zapojeno, Červená, 24 A, Počet pólů: 20, Rozteč v mm (P): 5.10, Izolované: Ano, Šířka: 102 mm
objednávky		
GTIN (EAN)	4050118485899	
Množství	20 ST	
Typ	ZQV 2.5N/3	Verze
Číslo	1527570000	Propojka (svorka), Zapojeno, Oranžová, 24 A, Počet pólů: 3, Rozteč v mm (P): 5.10, Izolované: Ano, Šířka: 13 mm
objednávky		
GTIN (EAN)	4050118448450	
Množství	60 ST	
Typ	ZQV 2.5N/3 BL	Verze
Číslo	1527770000	Propojka (svorka), Zapojeno, Modrá, 24 A, Počet pólů: 3, Rozteč v mm (P): 5.10, Izolované: Ano, Šířka: 13 mm
objednávky		
GTIN (EAN)	4050118448641	
Množství	60 ST	
Typ	ZQV 2.5N/3 RD	Verze
Číslo	2108690000	Propojka (svorka), Zapojeno, Červená, 24 A, Počet pólů: 3, Rozteč v mm (P): 5.10, Izolované: Ano, Šířka: 13 mm
objednávky		
GTIN (EAN)	4050118448535	
Množství	60 ST	
Typ	ZQV 2.5N/4	Verze
Číslo	1527590000	Propojka (svorka), Zapojeno, Oranžová, 24 A, Počet pólů: 4, Rozteč v mm (P): 5.10, Izolované: Ano, Šířka: 18.1 mm
objednávky		
GTIN (EAN)	4050118448443	
Množství	60 ST	
Typ	ZQV 2.5N/4 BL	Verze
Číslo	1527780000	Propojka (svorka), Zapojeno, Modrá, 24 A, Počet pólů: 4, Rozteč v mm (P): 5.10, Izolované: Ano, Šířka: 18.1 mm
objednávky		
GTIN (EAN)	4050118448634	
Množství	60 ST	
Typ	ZQV 2.5N/4 RD	Verze
Číslo	2108700000	Propojka (svorka), Zapojeno, Červená, 24 A, Počet pólů: 4, Rozteč v mm (P): 5.10, Izolované: Ano, Šířka: 18.1 mm
objednávky		
GTIN (EAN)	4050118448528	
Množství	60 ST	
Typ	ZQV 2.5N/5	Verze
Číslo	1527620000	Propojka (svorka), Zapojeno, Oranžová, 24 A, Počet pólů: 5, Rozteč v mm (P): 5.10, Izolované: Ano, Šířka: 23.2 mm
objednávky		
GTIN (EAN)	4050118448436	
Množství	20 ST	
Typ	ZQV 2.5N/5 BL	Verze
Číslo	1527790000	Propojka (svorka), Zapojeno, Modrá, 24 A, Počet pólů: 5, Rozteč v mm (P): 5.10, Izolované: Ano, Šířka: 23.2 mm
objednávky		
GTIN (EAN)	4050118448627	
Množství	20 ST	
Typ	ZQV 2.5N/5 RD	Verze
Číslo	2108710000	Propojka (svorka), Zapojeno, Červená, 24 A, Počet pólů: 5, Rozteč v mm (P): 5.10, Izolované: Ano, Šířka: 23.2 mm
objednávky		
GTIN (EAN)	4050118448511	
Množství	20 ST	

WMF 2.5 FU PE 30-70V SW

Weidmüller Interface GmbH & Co. KG
Klingenbergstraße 26
D-32758 Detmold
Germany

www.weidmueller.com

Příslušenství

Typ	ZQV 2.5N/50	Verze
Číslo	1527730000	Propojka (svorka), Zapojeno, Oranžová, 24 A, Počet pólů: 50, Rozteč v mm (P): 5.10, Izolované: Ano, Šířka: 255 mm
objednávky		
GTIN (EAN)	4050118411362	
Množství	5 ST	
Typ	ZQV 2.5N/50 BL	Verze
Číslo	1527920000	Propojka (svorka), Zapojeno, Modrá, 24 A, Počet pólů: 50, Rozteč v mm (P): 5.10, Izolované: Ano, Šířka: 255 mm
objednávky		
GTIN (EAN)	4050118448559	
Množství	5 ST	
Typ	ZQV 2.5N/50 RD	Verze
Číslo	2109000000	Propojka (svorka), Zapojeno, Červená, 24 A, Počet pólů: 50, Rozteč v mm (P): 5.10, Izolované: Ano, Šířka: 255 mm
objednávky		
GTIN (EAN)	4050118486001	
Množství	5 ST	
Typ	ZQV 2.5N/6	Verze
Číslo	1527630000	Propojka (svorka), Zapojeno, Oranžová, 24 A, Počet pólů: 6, Rozteč v mm (P): 5.10, Izolované: Ano, Šířka: 28.3 mm
objednávky		
GTIN (EAN)	4050118448429	
Množství	20 ST	
Typ	ZQV 2.5N/6 BL	Verze
Číslo	1527820000	Propojka (svorka), Zapojeno, Modrá, 24 A, Počet pólů: 6, Rozteč v mm (P): 5.10, Izolované: Ano, Šířka: 28.3 mm
objednávky		
GTIN (EAN)	4050118448610	
Množství	20 ST	
Typ	ZQV 2.5N/6 RD	Verze
Číslo	2108720000	Propojka (svorka), Zapojeno, Červená, 24 A, Počet pólů: 6, Rozteč v mm (P): 5.10, Izolované: Ano, Šířka: 28.3 mm
objednávky		
GTIN (EAN)	4050118448504	
Množství	20 ST	
Typ	ZQV 2.5N/7	Verze
Číslo	1527640000	Propojka (svorka), Zapojeno, Oranžová, 24 A, Počet pólů: 7, Rozteč v mm (P): 5.10, Izolované: Ano, Šířka: 33.4 mm
objednávky		
GTIN (EAN)	4050118448412	
Množství	20 ST	
Typ	ZQV 2.5N/7 BL	Verze
Číslo	1527830000	Propojka (svorka), Zapojeno, Modrá, 24 A, Počet pólů: 7, Rozteč v mm (P): 5.10, Izolované: Ano, Šířka: 33.4 mm
objednávky		
GTIN (EAN)	4050118448603	
Množství	20 ST	
Typ	ZQV 2.5N/7 RD	Verze
Číslo	2108810000	Propojka (svorka), Zapojeno, Červená, 24 A, Počet pólů: 7, Rozteč v mm (P): 5.10, Izolované: Ano, Šířka: 33.4 mm
objednávky		
GTIN (EAN)	4050118448498	
Množství	20 ST	
Typ	ZQV 2.5N/8	Verze
Číslo	1527670000	Propojka (svorka), Zapojeno, Oranžová, 24 A, Počet pólů: 8, Rozteč v mm (P): 5.10, Izolované: Ano, Šířka: 38.5 mm
objednávky		
GTIN (EAN)	4050118448405	
Množství	20 ST	

WMF 2.5 FU PE 30-70V SW

Weidmüller Interface GmbH & Co. KG
 Klingenbergstraße 26
 D-32758 Detmold
 Germany

www.weidmueller.com

Příslušenství

Typ	ZQV 2.5N/8 BL	Verze
Číslo	1527840000	Propojka (svorka), Zapojeno, Modrá, 24 A, Počet pólů: 8, Rozteč v mm
objednávky		(P): 5.10, Izolované: Ano, Šířka: 38.5 mm
GTIN (EAN)	4050118448597	
Množství	20 ST	
Typ	ZQV 2.5N/8 RD	Verze
Číslo	2108870000	Propojka (svorka), Zapojeno, Červená, 24 A, Počet pólů: 8, Rozteč v mm
objednávky		(P): 5.10, Izolované: Ano, Šířka: 38.5 mm
GTIN (EAN)	4050118448481	
Množství	20 ST	
Typ	ZQV 2.5N/9	Verze
Číslo	1527680000	Propojka (svorka), Zapojeno, Oranžová, 24 A, Počet pólů: 9, Rozteč v mm
objednávky		(P): 5.10, Izolované: Ano, Šířka: 43.6 mm
GTIN (EAN)	4050118447996	
Množství	20 ST	
Typ	ZQV 2.5N/9 BL	Verze
Číslo	1527870000	Propojka (svorka), Zapojeno, Modrá, 24 A, Počet pólů: 9, Rozteč v mm
objednávky		(P): 5.10, Izolované: Ano, Šířka: 43.6 mm
GTIN (EAN)	4050118448580	
Množství	20 ST	
Typ	ZQV 2.5N/9 RD	Verze
Číslo	2108900000	Propojka (svorka), Zapojeno, Červená, 24 A, Počet pólů: 9, Rozteč v mm
objednávky		(P): 5.10, Izolované: Ano, Šířka: 43.6 mm
GTIN (EAN)	4050118448474	
Množství	20 ST	