

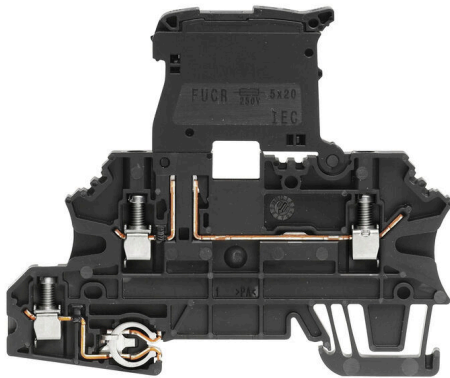
WMF 2.5 FU PE SW**Weidmüller Interface GmbH & Co. KG**

Klingenbergstraße 26

D-32758 Detmold

Germany

www.weidmueller.com

Obrázek výrobku

V systémech řízení procesů pro zařízení v procesech a výrobě energie jsou příchozí signály z terénních zařízení často spojeny se svorkovnicemi v seřadovacích skříních. Svorkovnice se používají i přes existenci alternativních technologií, jako jsou vzdálené I/O a Fieldbus. Je to především proto, že nabízejí odolný a jednoduchý systém připojení, a proto, že jsou jasně uspořádané. Naše řada svorkovnic WMF (Weidmüller Multi Funktional) poskytuje multifunkční řešení pro seřazování signálů.

Všeobecné objednací údaje

Verze	Svorka pojistky, Šroubové připojení, černá, 2.5 mm ² , 6.3 A, 500 V, Počet připojení: 3, Počet úrovní: 2, TS 35
Číslo objednávky	1163040000
Typ	WMF 2.5 FU PE SW
GTIN (EAN)	4032248992027
Množství	50 items

WMF 2.5 FU PE SW

Weidmüller Interface GmbH & Co. KG

Klingenbergstraße 26

D-32758 Detmold

Germany

www.weidmueller.com

Technical data

Osvědčení

Schválení



ROHS	Shoda
UL File Number Search	Web UL
Č. osvědčení (cURus)	E60693
Č. osvědčení (cURusEX)	E184763

Rozměry a hmotnosti

Hloubka	74 mm	Hloubka (v palcích)	2.9134 inch
Hloubka včetně DIN lišty	74.5 mm	Výška	88 mm
Výška (v palcích)	3.4646 inch	Šířka	5.08 mm
Šířka (v palcích)	0.2 inch	Čistá hmotnost	19 g

Teploty

Skladovací teplota	-25 °C...55 °C	Okolní teplota	-50 °C...75 °C
Trvalá provozní teplota, min.	-50 °C	Trvalá provozní teplota, max.	120 °C

Shoda produktu s prostředím

Stav souladu se směrnicí RoHS	V souladu bez výjimky
REACH SVHC	Ne SVHC nad 0,1 wt%

Specifikace systému

Verze	Šroubové připojení, Izolátor pojistky, S připojením uzemnění, pro zásuvné propojení, Jeden konec bez konektoru	Nutná koncová deska	Ano
Počet potenciálů	2	Počet úrovní	2
Počet svěrných bodů na úroveň	2	Počet pólů na řadu	1
Úrovně propojené interně	Ano	PE připojení	Ano
Nosná lišta	TS 35	N-funkce	Ne
PE funkce	Ano	Funkce PEN	Ne

Údaje hodnocení IECEX/ATEX

Č. osvědčení (ATEX)	DEMKO14ATEX1389U	Č. osvědčení (IECEX)	IECEXUL 14.0097U
Max. napětí (ATEX)	500 V	Proud (ATEX)	6.3 A
Průřez vodiče max. (ATEX)	2.5 mm ²	Max. napětí (IECEX)	500 V
Proud (IECEX)	6.3 A	Značení EN 60079-7	Ex ec II C Gc
Ex 2014/34/EU značka	II 3 G		

Údaje materiálu

Základní materiál	Wemid	Barevný	černá
Klasifikace hořlavosti UL 94	V-0		

WMF 2.5 FU PE SW

Weidmüller Interface GmbH & Co. KG

Klingenbergstraße 26

D-32758 Detmold

Germany

www.weidmueller.com

Technical data

CSA data hodnocení

Průřez vodiče max. (CSA)	12 AWG	Velikost napětí C (CSA)	600 V
Velikost proudu C (CSA)	17 A	Č. osvědčení (CSA)	200039-1057876
Velikost napětí B (CSA)	600 V	Velikost proudu B (CSA)	17 A
Velikost napětí D (CSA)	600 V	Velikost proudu D (CSA)	5 A
Průřez vodiče min. (CSA)	26 AWG		

Další technická data

Otevřené strany	pravá	Typ montáže	Přichytka
-----------------	-------	-------------	-----------

Data hodnocení

Jmenovitý průřez	2.5 mm ²	Jmenovité napětí	500 V
Jmenovité DC napětí	500 V	Jmenovitý proud	6.3 A
Proud při maximu vodičů	6.3 A	Standardy	IEC 60947-7-2, IEC 60947-7-3, IEC 61984
Vnitřní odpor podle IEC 60947-7-x	1.33 mΩ	Jmenovité impulzní výdržné napětí	8 kV
Ztráta výkonu v souladu s normou IEC 60947-7-x	0.77 W	Kategorie rázového napětí	III
Závažnost znečištění	3		

UL data hodnocení

Průřez vodiče propojení z výroby max. (cURus)	12 AWG	Velikost napětí B (cURus)	600 V
Velikost napětí D (cURus)	600 V	Průřez vodiče max. (cURus)	12 AWG
Č. osvědčení (cURus)	E60693	Průřez vodiče min. (cURus)	26 AWG
Průřez vodiče propojení v terénu min. (cURus)	26 AWG	Průřez vodiče propojení z výroby min. (cURus)	26 AWG
Velikost proudu B (cURus)	17 A	Velikost napětí C (cURus)	600 V
Velikost proudu C (cURus)	17 A	Velikost proudu D (cURus)	5 A
Průřez vodiče propojení v terénu max. (cURus)	12 AWG		

Vodiče k upevnění (další připojení)

Typ připojení, další připojení	Šroubové připojení
--------------------------------	--------------------

Vodiče k upevnění svorkou (jmenovité připojení)

Měřidlo podle IEC 60947-1	A3	Průřez propojení AWG, max.	AWG 12
Směr připojení	na straně	Utahovací moment, max.	0.6 Nm
Utahovací moment, min.	0.5 Nm	Délka odizolování	10 mm
Typ připojení 2	Šroubové připojení	Typ připojení	Šroubové připojení
Počet připojení	3	Upínací rozsah, max.	4 mm ²
Upínací rozsah, min.	0.5 mm ²	Svěrný šroub	M 3
Velikost nože	0,6 x 3,5 mm	Průřez propojení AWG, min.	AWG 26
Průřez připojení vodiče, jemně splétaný s koncovkami DIN 46228/4, max.	2.5 mm ²	Průřez připojení vodiče, jemně splétaný s koncovkami DIN 46228/4, min.	0.5 mm ²
Průřez připojení vodiče, jemně splétaný s koncovkami DIN 46228/1, max.	2.5 mm ²	Průřez připojení vodiče, jemně splétaný s koncovkami DIN 46228/1, min.	0.5 mm ²
Průřez připojení vodičů, jemně stáčené, max.	4 mm ²	Průřez připojení vodičů, jemně stáčené, min.	0.5 mm ²
Průřez připojení vodičů, splétané, max.	4 mm ²	Průřez připojení vodičů, splétané, min.	0.5 mm ²
Průřez připojení vodiče, pevné jádro, max.	4 mm ²	Průřez připojení vodiče, pevné jádro, min.	0.5 mm ²

WMF 2.5 FU PE SW

Weidmüller Interface GmbH & Co. KG

Klingenbergstraße 26

D-32758 Detmold

Germany

www.weidmueller.com

Technical data

Průřez připojení vodičů, jemně splétané, 0.5 mm²
min.

Všeobecně

Průřez propojení AWG, max.	AWG 12	Průřez propojení AWG, min.	AWG 26
Standardy	IEC 60947-7-2, IEC 60947-7-3, IEC 61984	Nosná lišta	TS 35

Důležitá poznámka

Informace o produktu Napětí závisí na zvoleném pojistkovém prvku nebo na zvolené kontrolce

Klasifikace

ETIM 8.0	EC000899	ETIM 9.0	EC000899
ETIM 10.0	EC000899	ECLASS 14.0	27-25-01-13
ECLASS 15.0	27-25-01-13		

Drawings

