

SAISWS-M-4D-6/8-M12

Weidmüller Interface GmbH & Co. KG
Klingenbergstraße 26
D-32758 Detmold
Germany

www.weidmueller.com



M12 zásuvný konektor s IP 67 k dispozici s připojením šrouby nebo tažnou pružinou

Všeobecné objednací údaje

Verze	Konektor připojitelný v terénu, M12
Číslo objednávky	1160550000
Typ	SAISWS-M-4D-6/8-M12
GTIN (EAN)	4032248948444
Množství	1 items

Technické údaje

Osvědčení

Schválení



ROHS	Shoda
UL File Number Search	Web UL
Č. osvědčení (cURus)	E307231

Rozměry a hmotnosti

Čistá hmotnost	63.96 g
----------------	---------

Shoda produktu s prostředím

Stav souladu se směrnicí RoHS	V souladu s výjimkou
Výjimka ze směrnice RoHS (je-li použitelné/známo)	6c
REACH SVHC	Lead 7439-92-1, Imidazolidine-2-thione 96-45-7
SCIP	bcee35cf-c0f5-43d2-8daf-65ab0d08641a

Technické údaje – upravitelné zásuvné konektory

Počet pólů	4	Kódování	D-kódování
Povrch kontaktu	Pozlacené	Typ připojení	Šroubové připojení
Hlavní materiál krytu	CuZn	Odpor izolace	108 Ω
Průměr kabelu, max.	8 mm	Průměr kabelu, min.	6 mm
Průřez vodiče, max.	0.75 mm ²	Průřez vodiče, min.	0.14 mm ²
Jmenovité napětí	250 V	Jmenovitý proud	4 A
Stupeň krytí	IP67	Cykly zapojování	≥ 100
Závažnost znečištění	3	Druh kontaktu	Konektor samec
Připojení stínění	Ano	Materiál kroužku se závitem	Tlakově litý zinek
Rozsah teplot krytu	-40 ... +85 ° C	Průřez připojení max.	0.75 mm ²
Průřez připojení min.	0.14 mm ²		

Obecné informace

Počet pólů	4	Připojení 1	M12
Připojení 2	Šroub	Hlavní materiál krytu	CuZn
Připojovací závít	M12	Povrch kontaktu	Pozlacené
Stupeň krytí	IP67	Cykly zapojování	≥ 100

Elektrické vlastnosti

Odpor izolace	108 Ω	Jmenovité napětí	250 V
---------------	-------	------------------	-------

Obecné standardy

Č. osvědčení (cURus)	E307231	Standardní konektor	IEC 61076-2-101
----------------------	---------	---------------------	-----------------

Standardy

Standardní konektor	IEC 61076-2-101
---------------------	-----------------

Technické údaje**Klasifikace**

ETIM 8.0	EC002635	ETIM 9.0	EC002635
ETIM 10.0	EC002635	ECLASS 14.0	27-44-01-16
ECLASS 15.0	27-44-01-16		

SAISWS-M-4D-6/8-M12

Weidmüller Interface GmbH & Co. KG
Klingenbergstraße 26
D-32758 Detmold
Germany

www.weidmueller.com

Nákresy

Rozměrový výkres

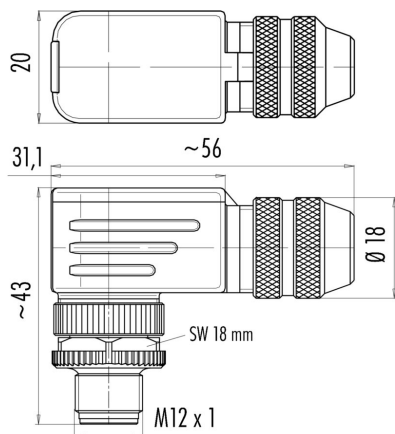


Schéma pólů

