

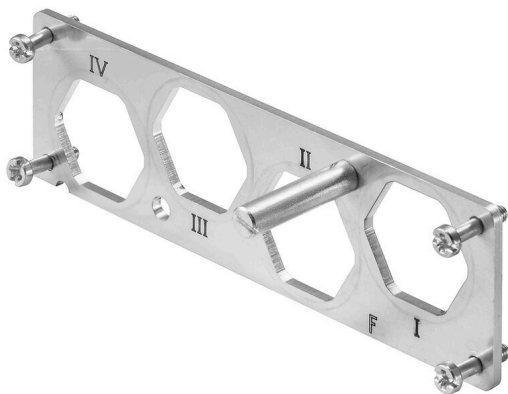
HDC 24B HP250 MPL4 TYP2**Weidmüller Interface GmbH & Co. KG**

Klingenbergstraße 26

D-32758 Detmold

Germany

www.weidmueller.com



Kryty Rockstar® HighPower jsou vyrobeny z vysoce pevného litého hliníku a díky neustálé optimalizaci nabízejí dokonalou ochranu proti drsným podmínkám. Vícedílné kryty poskytují uživatelům možnost prověřovat pracovní procesy až do posledního kroku postupu.

Všeobecné objednací údaje

Verze	HDC vložka, Počet pólů: 4, Instalační velikost: 8
Číslo objednávky	1160440000
Typ	HDC 24B HP250 MPL4 TYP2
GTIN (EAN)	4032248947973
Množství	1 items

HDC 24B HP250 MPL4 TYP2

Weidmüller Interface GmbH & Co. KG
Klingenbergstraße 26
D-32758 Detmold
Germany

www.weidmueller.com

Technické údaje

Osvědčení

Schválení



ROHS Shoda

Rozměry a hmotnosti

Výška	46 mm	Výška (v palcích)	1.811 inch
Šířka	42 mm	Šířka (v palcích)	1.6535 inch
Délka	140 mm	Délka (v palcích)	5.5118 inch
Rozměr při montáži – výška	130 mm	Rozměr při montáži – šířka	32 mm
Čistá hmotnost	83.99 g		

Shoda produktu s prostředím

Stav souladu se směrnicí RoHS V souladu bez výjimky
REACH SVHC Ne SVHC nad 0,1 wt%

Všeobecné údaje

Počet pólů	4	Instalační velikost	8
Klasifikace hořlavosti UL 94	None	Barevný	Stříbřitě šedá
Základní materiál	Nerezavějící ocel	Řada	HighPower
Neobsahuje halogeny	false	BG	8

Všeobecné údaje

Barevný	Stříbřitě šedá	Základní materiál	Nerezavějící ocel
Řada	HighPower		

Důležitá poznámka

Informace o produktu V závislosti na zamýšleném provozu mohou interně generovaná napětí překrývat pracovní napětí a obsahovat odpovídající špičky. Je nutné zajistit, aby tato špičková napětí nepřekročila jmenovité napětí. V případě aplikací mimo tuto specifikaci nás prosím kontaktujte.

Klasifikace

ETIM 8.0	EC002943	ETIM 9.0	EC002943
ETIM 10.0	EC002943	ECLASS 14.0	27-44-02-06
ECLASS 15.0	27-44-02-06		

HDC 24B HP250 MPL4 TYP2

Weidmüller Interface GmbH & Co. KG
Klingenbergstraße 26
D-32758 Detmold
Germany

Nákresy

www.weidmueller.com

