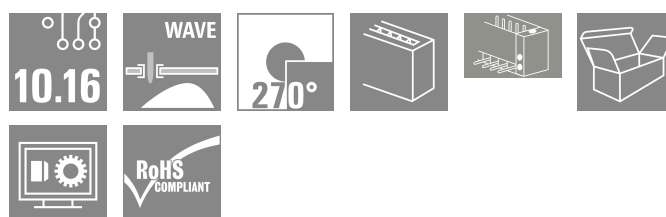
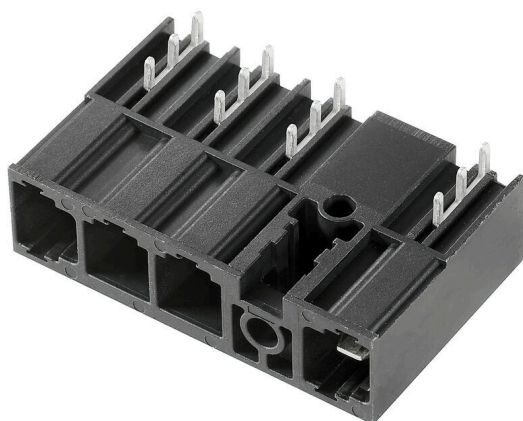


SU 10.16IT/04/270MF4 3.5AG BK BX

Weidmüller Interface GmbH & Co. KG
 Klingenbergstraße 26
 D-32758 Detmold
 Germany

www.weidmueller.com



Konektor samec se středovou pájecí přírubou, s roztečí 10,16 mm - pro 400 V IT systémy podle IEC 61800-5-1. Certifikace UL v souladu s UL 840 (600 V) při použití vedoucího kontaktu. Při použití v kombinaci s BUZ 10,16 IT splňují rozšířené požadavky pro 5,5 mm dotykovou ochranu v IT systémech (400 V k zemi), podle IEC 61800-5-1.

Funkce uzamykací středové příruby snižuje požadavky na prostor o jednu šířku rozteče oproti standardním řešením. Na požádání k dispozici se šroubovou přírubou nebo bez příruby.

Všeobecné objednací údaje

Verze	Zásuvný konektor PCB plug in, řada kolíků, zavřená strana, Prostřední příruba, Připojení pájením přetažením průchozím otvorem, 10.16 mm, Počet pólů: 4, 270°, Pájecí kolík, délka (l): 3.5 mm, postříbřené, černá, Box
Číslo objednávky	1157350000
Typ	SU 10.16IT/04/270MF4 3.5AG BK BX
GTIN (EAN)	4032248944767
Množství	36 items
Údaje výrobku	IEC: 1000 V / 78.3 A UL: 300 V / 60 A
Balení	Box

Datum vytvoření 27.02.2026 11:27:51 MEZ

SU 10.16IT/04/270MF4 3.5AG BK BX

Weidmüller Interface GmbH & Co. KG
 Klingenbergstraße 26
 D-32758 Detmold
 Germany

www.weidmueller.com

Technické údaje

Osvědčení

Schválení



ROHS	Shoda
UL File Number Search	Web UL
Č. osvědčení (cURus)	E60693

Rozměry a hmotnosti

Čistá hmotnost	17.89 g
----------------	---------

Shoda produktu s prostředím

Stav souladu se směrnicí RoHS	V souladu bez výjimky
REACH SVHC	Ne SVHC nad 0,1 wt%

Balení

Balení	Box	Délka VPE	352.00 mm
Šířka VPE	136.00 mm	Výška VPE	49.00 mm

Parametry systému

Skupina produktů	OMNIMATE Power - řada BU/SU 10,16IT			
Typ připojení	Připojení desky			
Montáž na PCB desku	Připojení pájením přetavením průchozím otvorem			
Rozteč v mm (P)	10.16 mm			
Rozteč v palcích (P)	0.400 "			
Výstupní tvarovka	270°			
Počet pólů	4			
Počet pájených kolíků na pól	3			
Pájecí kolík, délka (l)	3.5 mm			
Tolerance délky pájecích pinů	+0.1 / -0.3 mm			
Rozměry pájecích pinů	1,2 x 1,1 mm			
Rozměry pájecích pinů = d tolerance	+0.1 / -0.1 mm			
Průměr otvoru pájecího očka (D)	1.6 mm			
Tolerance průměru otvoru pájecího očka (D)	+ 0,1 mm			
L1 v mm	40.64 mm			
L1 v palcích	1.600 "			
Počet řad	1			
Množství řady kolíků	1			
Ochrana bezpečná proti dotyku dle normy DIN VDE 57 106	Bezpečné před dotykem prstů			
Ochrana bezpečná proti dotyku dle normy DIN VDE 0470	IP20 zapojené			
Objemový odpor	2,00 mΩ			
Může být kódováno	Ano			
Utahovací moment	Typ krouticího momentu	Montážní šroub, PCB		
	Informace o použití	Tloušťka	min.	1.44 mm
			max.	1.76 mm
		Utahovací moment	min.	0.25 Nm
max.			0.3 Nm	

SU 10.16IT/04/270MF4 3.5AG BK BX

Weidmüller Interface GmbH & Co. KG
Klingenbergstraße 26
D-32758 Detmold
Germany

www.weidmueller.com

Technické údaje

Doporučený šroub	Číslo dílu	SU 10.16 BFSC P 35X 14
Tloušťka	min.	2.88 mm
	max.	3.52 mm
Utahovací moment	min.	0.2 Nm
	max.	0.25 Nm
Doporučený šroub	Číslo dílu	SU 10.16 BFSC P 35X 14
Tloušťka	min.	1.44 mm
	max.	3.52 mm
Utahovací moment	min.	0.8 Nm
	max.	0.9 Nm
Doporučený šroub	Číslo dílu	SU 10.16 BFSC S 35X12

Údaje o materiálu

Izolační materiál	PA GF	Barevný	černá
Barevný graf (podobné)	RAL 9011	Skupina izolačního materiálu	I
Komparativní index sledování (CTI)	≥ 600	Moisture Level (MSL)	
Klasifikace hořlavosti UL 94	V-0	Materiál kontaktu	Slitina
Povrch kontaktu	postříbřené	Struktura vrstev pájeného připojení	≥ 3 μm Ag
Struktura vrstev kontaktu konektoru	≥ 3 μm Ag	Skladovací teplota, min.	-40 °C
Skladovací teplota, max.	70 °C	Provozní teplota, min.	-50 °C
Provozní teplota, max.	120 °C	Teplotní rozsah, instalace, min.	-25 °C
Teplotní rozsah, instalace, max.	120 °C		

Jmenovité údaje podle IEC

testováno podle normy	IEC 60664-1, IEC 61984	Jmenovitý proud, min. počet pólů (Tu=20 °C)	78.3 A
Jmenovitý proud, max. počet pólů (Tu=20 °C)	67.9 A	Jmenovitý proud, min. počet pólů (Tu=40 °C)	70.6 A
Jmenovitý proud, max. počet pólů (Tu=40 °C)	61.3 A	Jmenovité napětí pro třídu přepětí / stupeň znečištění II/2	1000 V
Jmenovité napětí pro třídu přepětí / stupeň znečištění III/2	1000 V	Jmenovité napětí pro třídu přepětí / stupeň znečištění III/3	690 V
Jmenovité impulzní napětí pro třídu přepětí / stupeň znečištění II/2	6 kV	Jmenovité impulzní napětí pro třídu přepětí / stupeň znečištění III/2	8 kV
Jmenovité impulzní napětí pro třídu přepětí / stupeň znečištění III/3	8 kV	Krátkodobý odpor proti zkratovému proudu	3 x 1 s s 1000 A
Povrchová vzdálenost, min.	10.5 mm	Vzdušná vzdálenost, min.	8.9 mm

Jmenovité údaje podle CSA

Institut (CSA)	CSA	Č. osvědčení (CSA)	200039-1121690
Jmenovité napětí (aplikační skupina B / CSA)	300 V	Jmenovité napětí (aplikační skupina C / CSA)	300 V
Jmenovité napětí (aplikační skupina D / CSA)	600 V	Jmenovitý proud (aplikační skupina B / CSA)	60 A
Jmenovitý proud (aplikační skupina C / CSA)	60 A	Jmenovitý proud (aplikační skupina D / CSA)	5 A
Odkaz na hodnoty pro schválení	Specifikace jsou maximální hodnoty, podrobnosti viz příslušná certifikace.		

SU 10.16IT/04/270MF4 3.5AG BK BX

Weidmüller Interface GmbH & Co. KG
Klingenbergstraße 26
D-32758 Detmold
Germany

www.weidmueller.com

Technické údaje

Jmenovité údaje podle UL 1059

Institut (cURus)	CURUS	Č. osvědčení (cURus)	E60693
Jmenovité napětí (aplikační skupina B / UL 1059)	300 V	Jmenovité napětí (aplikační skupina C / UL 1059)	300 V
Jmenovité napětí (aplikační skupina D / UL 1059)	600 V	Jmenovitý proud (aplikační skupina B / UL 1059)	60 A
Jmenovitý proud (aplikační skupina C / UL 1059)	60 A	Jmenovitý proud (aplikační skupina D / UL 1059)	5 A
Povrchová vzdálenost, min.	10.5 mm	Vzdušná vzdálenost, min.	8.9 mm
Odkaz na hodnoty pro schválení	Specifikace jsou maximální hodnoty, podrobnosti viz příslušná certifikace.		

Důležitá poznámka

IPC shoda	Shoda: Produkty jsou vyvíjeny, vyráběny a dodávány v souladu s mezinárodními uznávanými standardy a normami a splňují zajištěné vlastnosti uvedené v datovém listu, respektive splňují dekorativní vlastnosti v souladu s IPC-A-610 „Třída 2“. Další nároky na produkty je možné vyhodnotit na požádání.
Poznámky	<ul style="list-style-type: none"> • Additional variants on request • Rated current related to rated cross-section & min. No. of poles. • P on drawing = pitch • Rated data refer only to the component itself. Clearance and creepage distances to other components are to be designed in accordance with the relevant application standards. • For all applications with flange we recommend to fix the pin header with the help of the soldering flange or a self-tapping screw on the board. • In accordance with IEC 61984, OMNIMATE-connectors are connectors without breaking capacity (COC). During designated use, connectors are not allowed to be engaged or disengaged when live or under load • Long term storage of the product with average temperature of 50 °C and maximum humidity 70%, 36 months

Klasifikace

ETIM 8.0	EC002637	ETIM 9.0	EC002637
ETIM 10.0	EC002637	ECLASS 14.0	27-46-02-01
ECLASS 15.0	27-46-02-01		

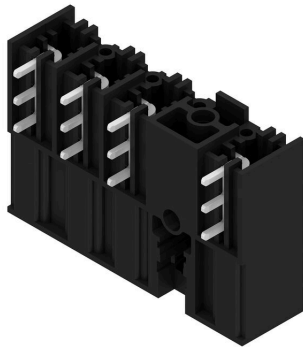
SU 10.16IT/04/270MF4 3.5AG BK BX

Weidmüller Interface GmbH & Co. KG
 Klingenbergstraße 26
 D-32758 Detmold
 Germany

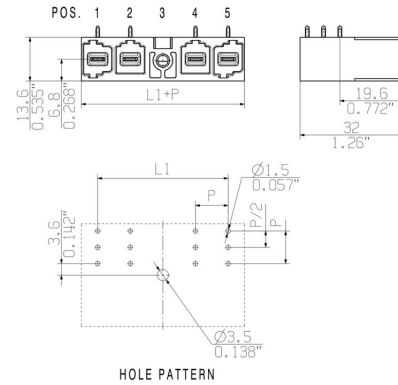
Nákresy

www.weidmueller.com

Obrázek výrobku



Dimensional drawing



Connection diagram

6	M(S)F6	o	o	o	o	o	X	o
6	M(S)F5	o	o	o	o	X	o	o
6	M(S)F4	o	o	o	X	o	o	o
6	M(S)F3	o	o	X	o	o	o	o
6	M(S)F2	o	X	o	o	o	o	o
5	M(S)F5	o	o	o	o	X	o	
5	M(S)F4	o	o	o	X	o	o	
5	M(S)F3	o	o	X	o	o	o	
5	M(S)F2	o	X	o	o	o	o	
4	M(S)F4	o	o	o	X	o		
4	M(S)F3	o	o	X	o	o		
4	M(S)F2	o	X	o	o	o		
3	M(S)F3	o	o	X	o			
3	M(S)F2	o	X	o	o			
2	M(S)F2	o	X	o				
No of poles	X = middle flange position	1	2	3	4	5	6	7

Příklad použití



SU 10.16IT/04/270MF4 3.5AG BK BX

Weidmüller Interface GmbH & Co. KG
Klingenbergstraße 26
D-32758 Detmold
Germany

www.weidmueller.com

Příslušenství

Kódovací prvky



Zásuvná připojení výkonové elektroniky – optimalizováno pro moderní technologie pohonů, například startéry motorů, frekvenční měniče a servo-řadiče.

OMNIMATE Power stanoví nové měřítko – se zvýšenou bezpečností a inovativními řešeními – například s připojitelným stíněním, integrovanými signálovými kontakty a jednoručním ovládáním.

Tři produktové řady nabízejí další výhody:

- Rozšiřitelnost orientovanou na aplikace: od kompaktního konektoru 4 mm² pro proud 29 A (IEC) nebo 20 A (UL) až po robustní 16mm² konektory na 76 A (IEC) nebo 54 A (UL)
- Neomezené používání až do 1 000 V (IEC) nebo 600 V (UL)
- Široké spektrum možností montáže optimalizované podle aplikace

Naše služby:

Navrhněte si vlastní konektory jednoduše použitím konfiguratoru produktů.

Všeobecné objednací údaje

Typ	KO BU/SU10.16HP BK	Verze
Číslo	1824410000	Zásuvný konektor PCB plug in, Příslušenství, Kódovací prvek, černá,
objednávky		Počet pólů: 1
GTIN (EAN)	4032248326716	
Množství	50 ST	
Typ	KO BU/SU10.16HP WT	Verze
Číslo	2592600000	Zásuvný konektor PCB plug in, Příslušenství, Kódovací prvek, Přírodní,
objednávky		Počet pólů: 1
GTIN (EAN)	4050118717389	
Množství	50 ST	

Upevňovací šroub

Všeobecné objednací údaje

Typ	SU 10.16 BFSC P 35X 14	Verze
Číslo	2812340000	Zásuvný konektor PCB plug in, Montážní šroub
objednávky		
GTIN (EAN)	4064675295495	
Množství	50 ST	

SU 10.16IT/04/270MF4 3.5AG BK BX

Weidmüller Interface GmbH & Co. KG
Klingenbergstraße 26
D-32758 Detmold
Germany

www.weidmueller.com

Příslušenství

Typ	SU 10.16 BFSC S 35X12	Verze	
Číslo objednávky	2812290000		Zásuvný konektor PCB plug in, Montážní šroub
GTIN (EAN)	4064675294955		
Množství	50 ST		