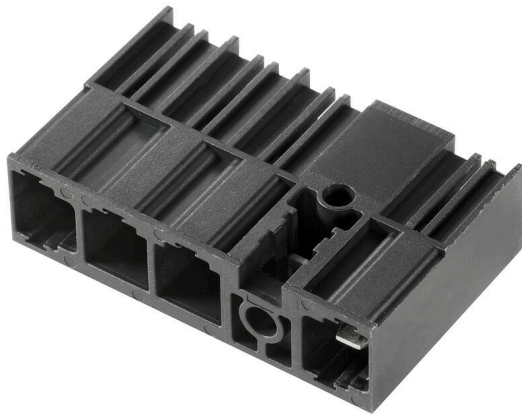


SU 10.16IT/04/90MF4 3.5AG BK BX

Weidmüller Interface GmbH & Co. KG
 Klingenbergstraße 26
 D-32758 Detmold
 Germany

www.weidmueller.com



Konektor samec se středovou pájecí přírubou, s roztečí 10,16 mm - pro 400 V IT systémy podle IEC 61800-5-1. Certifikace UL v souladu s UL 840 (600 V) při použití vedoucího kontaktu. Při použití v kombinaci s BUZ 10,16 IT splňují rozšířené požadavky pro 5,5 mm dotykovou ochranu v IT systémech (400 V k zemi), podle IEC 61800-5-1.

Funkce uzamykací středové příruby snižuje požadavky na prostor o jednu šířku rozteče oproti standardním řešením. Na požádání k dispozici se šroubovou přírubou nebo bez příruby.

Všeobecné objednací údaje

| | |
|------------------|---|
| Verze | Zásuvný konektor PCB plug in, řada kolíků, zavřená strana, Prostřední příruba, Připojení pájením přetažením průchozím otvorem, 10.16 mm, Počet pólů: 4, 90°, Pájecí kolík, délka (l): 3.5 mm, postříbřené, černá, Box |
| Číslo objednávky | 1156700000 |
| Typ | SU 10.16IT/04/90MF4 3.5AG BK BX |
| GTIN (EAN) | 4032248943715 |
| Množství | 36 items |
| Údaje výrobku | IEC: 1000 V / 78.3 A UL: 300 V / 60 A |
| Balení | Box |

Datum vytvoření 27.02.2026 09:56:47 MEZ

SU 10.16IT/04/90MF4 3.5AG BK BX

Weidmüller Interface GmbH & Co. KG
 Klingenbergstraße 26
 D-32758 Detmold
 Germany

www.weidmueller.com

Technické údaje

Osvědčení

Schválení



| | |
|-----------------------|------------------------|
| ROHS | Shoda |
| UL File Number Search | Web UL |
| Č. osvědčení (cURus) | E60693 |

Rozměry a hmotnosti

| | |
|----------------|---------|
| Čistá hmotnost | 17.89 g |
|----------------|---------|

Shoda produktu s prostředím

| | |
|-------------------------------|-----------------------|
| Stav souladu se směrnicí RoHS | V souladu bez výjimky |
| REACH SVHC | Ne SVHC nad 0,1 wt% |

Balení

| | | | |
|-----------|-----------|-----------|-----------|
| Balení | Box | Délka VPE | 352.00 mm |
| Šířka VPE | 136.00 mm | Výška VPE | 49.00 mm |

Parametry systému

| | | | | |
|--|--|---------------------|--------|---------|
| Skupina produktů | OMNIMATE Power - řada BU/SU 10,16IT | | | |
| Typ připojení | Připojení desky | | | |
| Montáž na PCB desku | Připojení pájením přetavením průchozím otvorem | | | |
| Rozteč v mm (P) | 10.16 mm | | | |
| Rozteč v palcích (P) | 0.400 " | | | |
| Výstupní tvarovka | 90° | | | |
| Počet pólů | 4 | | | |
| Počet pájených kolíků na pól | 3 | | | |
| Pájecí kolík, délka (l) | 3.5 mm | | | |
| Tolerance délky pájecích pinů | +0.1 / -0.3 mm | | | |
| Rozměry pájecích pinů | 1,2 x 1,1 mm | | | |
| Rozměry pájecích pinů = d tolerance | +0.1 / -0.1 mm | | | |
| Průměr otvoru pájecího očka (D) | 1.6 mm | | | |
| Tolerance průměru otvoru pájecího očka (D) | + 0,1 mm | | | |
| L1 v mm | 40.64 mm | | | |
| L1 v palcích | 1.600 " | | | |
| Počet řad | 1 | | | |
| Množství řady kolíků | 1 | | | |
| Ochrana bezpečná proti dotyku dle normy DIN VDE 57 106 | Bezpečné před dotykem prstů | | | |
| Ochrana bezpečná proti dotyku dle normy DIN VDE 0470 | IP20 zapojené | | | |
| Objemový odpor | 2,00 mΩ | | | |
| Může být kódováno | Ano | | | |
| Utahovací moment | Typ krouticího momentu | Montážní šroub, PCB | | |
| | Informace o použití | Tloušťka | min. | 1.44 mm |
| | | | max. | 1.76 mm |
| | | Utahovací moment | min. | 0.25 Nm |
| max. | | | 0.3 Nm | |

SU 10.16IT/04/90MF4 3.5AG BK BX

Weidmüller Interface GmbH & Co. KG
Klingenbergstraße 26
D-32758 Detmold
Germany

www.weidmueller.com

Technické údaje

| | | |
|------------------|------------|--|
| Doporučený šroub | Číslo dílu | SU 10.16 BFSC P 35X 14 |
| Tloušťka | min. | 2.88 mm |
| | max. | 3.52 mm |
| Utahovací moment | min. | 0.2 Nm |
| | max. | 0.25 Nm |
| Doporučený šroub | Číslo dílu | SU 10.16 BFSC P 35X 14 |
| Tloušťka | min. | 1.44 mm |
| | max. | 3.52 mm |
| Utahovací moment | min. | 0.8 Nm |
| | max. | 0.9 Nm |
| Doporučený šroub | Číslo dílu | SU 10.16 BFSC S 35X12 |

Údaje o materiálu

| | | | |
|-------------------------------------|-------------|-------------------------------------|-----------|
| Izolační materiál | PA GF | Barevný | černá |
| Barevný graf (podobné) | RAL 9011 | Skupina izolačního materiálu | I |
| Komparativní index sledování (CTI) | ≥ 600 | Moisture Level (MSL) | |
| Klasifikace hořlavosti UL 94 | V-0 | Materiál kontaktu | Slitina |
| Povrch kontaktu | postříbřené | Struktura vrstev pájeného připojení | ≥ 3 μm Ag |
| Struktura vrstev kontaktu konektoru | ≥ 3 μm Ag | Skladovací teplota, min. | -40 °C |
| Skladovací teplota, max. | 70 °C | Provozní teplota, min. | -50 °C |
| Provozní teplota, max. | 120 °C | Teplotní rozsah, instalace, min. | -25 °C |
| Teplotní rozsah, instalace, max. | 120 °C | | |

Jmenovité údaje podle IEC

| | | | |
|---|------------------------|---|------------------|
| testováno podle normy | IEC 60664-1, IEC 61984 | Jmenovitý proud, min. počet pólů (Tu=20 °C) | 78.3 A |
| Jmenovitý proud, max. počet pólů (Tu=20 °C) | 67.9 A | Jmenovitý proud, min. počet pólů (Tu=40 °C) | 70.6 A |
| Jmenovitý proud, max. počet pólů (Tu=40 °C) | 61.3 A | Jmenovité napětí pro třídu přepětí / stupeň znečištění II/2 | 1000 V |
| Jmenovité napětí pro třídu přepětí / stupeň znečištění III/2 | 1000 V | Jmenovité napětí pro třídu přepětí / stupeň znečištění III/3 | 690 V |
| Jmenovité impulzní napětí pro třídu přepětí / stupeň znečištění II/2 | 6 kV | Jmenovité impulzní napětí pro třídu přepětí / stupeň znečištění III/2 | 8 kV |
| Jmenovité impulzní napětí pro třídu přepětí / stupeň znečištění III/3 | 8 kV | Krátkodobý odpor proti zkratovému proudu | 3 x 1 s s 1000 A |
| Povrchová vzdálenost, min. | 10.5 mm | Vzdušná vzdálenost, min. | 8.9 mm |

Jmenovité údaje podle CSA

| | | | |
|--|--|--|----------------|
| Institut (CSA) | CSA | Č. osvědčení (CSA) | 200039-1121690 |
| Jmenovité napětí (aplikační skupina B / CSA) | 300 V | Jmenovité napětí (aplikační skupina C / CSA) | 300 V |
| Jmenovité napětí (aplikační skupina D / CSA) | 600 V | Jmenovitý proud (aplikační skupina B / CSA) | 60 A |
| Jmenovitý proud (aplikační skupina C / CSA) | 60 A | Jmenovitý proud (aplikační skupina D / CSA) | 5 A |
| Odkaz na hodnoty pro schválení | Specifikace jsou maximální hodnoty, podrobnosti viz příslušná certifikace. | | |

SU 10.16IT/04/90MF4 3.5AG BK BX

Weidmüller Interface GmbH & Co. KG
Klingenbergstraße 26
D-32758 Detmold
Germany

www.weidmueller.com

Technické údaje

Jmenovité údaje podle UL 1059

| | | | |
|--|--|--|--------|
| Institut (cURus) | CURUS | Č. osvědčení (cURus) | E60693 |
| Jmenovité napětí (aplikační skupina B / UL 1059) | 300 V | Jmenovité napětí (aplikační skupina C / UL 1059) | 300 V |
| Jmenovité napětí (aplikační skupina D / UL 1059) | 600 V | Jmenovitý proud (aplikační skupina B / UL 1059) | 60 A |
| Jmenovitý proud (aplikační skupina C / UL 1059) | 60 A | Jmenovitý proud (aplikační skupina D / UL 1059) | 5 A |
| Povrchová vzdálenost, min. | 10.5 mm | Vzdušná vzdálenost, min. | 8.9 mm |
| Odkaz na hodnoty pro schválení | Specifikace jsou maximální hodnoty, podrobnosti viz příslušná certifikace. | | |

Důležitá poznámka

| | |
|-----------|--|
| IPC shoda | Shoda: Produkty jsou vyvíjeny, vyráběny a dodávány v souladu s mezinárodními uznávanými standardy a normami a splňují zajištěné vlastnosti uvedené v datovém listu, respektive splňují dekorativní vlastnosti v souladu s IPC-A-610 „Třída 2“. Další nároky na produkty je možné vyhodnotit na požádání. |
| Poznámky | <ul style="list-style-type: none"> • Additional variants on request • Rated current related to rated cross-section & min. No. of poles. • P on drawing = pitch • Rated data refer only to the component itself. Clearance and creepage distances to other components are to be designed in accordance with the relevant application standards. • For all applications with flange we recommend to fix the pin header with the help of the soldering flange or a self-tapping screw on the board. • In accordance with IEC 61984, OMNIMATE-connectors are connectors without breaking capacity (COC). During designated use, connectors are not allowed to be engaged or disengaged when live or under load • Long term storage of the product with average temperature of 50 °C and maximum humidity 70%, 36 months |

Klasifikace

| | | | |
|-------------|-------------|-------------|-------------|
| ETIM 8.0 | EC002637 | ETIM 9.0 | EC002637 |
| ETIM 10.0 | EC002637 | ECLASS 14.0 | 27-46-02-01 |
| ECLASS 15.0 | 27-46-02-01 | | |

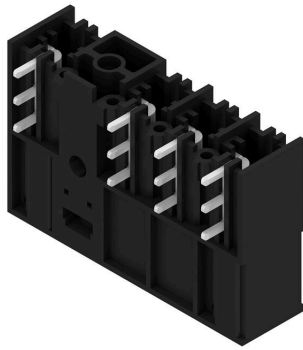
SU 10.16IT/04/90MF4 3.5AG BK BX

Weidmüller Interface GmbH & Co. KG
Klingenbergstraße 26
D-32758 Detmold
Germany

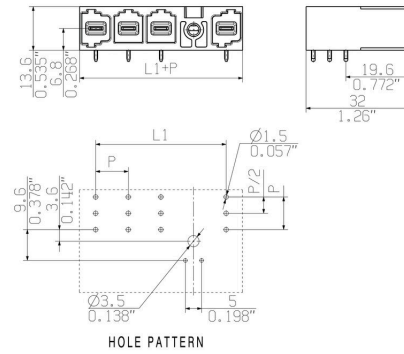
Nákresy

www.weidmueller.com

Obrázek výrobku



Dimensional drawing



Příklad použití



SU 10.16IT/04/90MF4 3.5AG BK BX

Weidmüller Interface GmbH & Co. KG
 Klingenbergstraße 26
 D-32758 Detmold
 Germany

www.weidmueller.com

Příslušenství

Kódovací prvky



Zásuvná připojení výkonové elektroniky – optimalizováno pro moderní technologie pohonů, například startéry motorů, frekvenční měniče a servo-řadiče.

OMNIMATE Power stanoví nové měřítko – se zvýšenou bezpečností a inovativními řešeními – například s připojitelným stíněním, integrovanými signálovými kontakty a jednoručním ovládáním.

Tři produktové řady nabízejí další výhody:

- Rozšiřitelnost orientovanou na aplikace: od kompaktního konektoru 4 mm² pro proud 29 A (IEC) nebo 20 A (UL) až po robustní 16mm² konektory na 76 A (IEC) nebo 54 A (UL)
- Neomezené používání až do 1 000 V (IEC) nebo 600 V (UL)
- Široké spektrum možností montáže optimalizované podle aplikace

Naše služby:

Navrhněte si vlastní konektory jednoduše použitím konfiguratoru produktů.

Všeobecné objednací údaje

| | | |
|------------|----------------------------|--|
| Typ | KO BU/SU10.16HP BK | Verze |
| Číslo | 1824410000 | Zásuvný konektor PCB plug in, Příslušenství, Kódovací prvek, černá, |
| objednávky | | Počet pólů: 1 |
| GTIN (EAN) | 4032248326716 | |
| Množství | 50 ST | |
| Typ | KO BU/SU10.16HP WT | Verze |
| Číslo | 2592600000 | Zásuvný konektor PCB plug in, Příslušenství, Kódovací prvek, Přírodní, |
| objednávky | | Počet pólů: 1 |
| GTIN (EAN) | 4050118717389 | |
| Množství | 50 ST | |

Upeňovací šroub

Všeobecné objednací údaje

| | | |
|------------|----------------------------|--|
| Typ | SU 10.16 BFSC P 35X 14 | Verze |
| Číslo | 2812340000 | Zásuvný konektor PCB plug in, Montážní šroub |
| objednávky | | |
| GTIN (EAN) | 4064675295495 | |
| Množství | 50 ST | |

SU 10.16IT/04/90MF4 3.5AG BK BX

Weidmüller Interface GmbH & Co. KG
Klingenbergstraße 26
D-32758 Detmold
Germany

www.weidmueller.com

Příslušenství

| | | | |
|---------------------|----------------------------|-------|--|
| Typ | SU 10.16 BFSC S 35X12 | Verze | |
| Číslo objednávky | 2812290000 | | Zásuvný konektor PCB plug in, Montážní šroub |
| GTIN (EAN) | 4064675294955 | | |
| Množství | 50 ST | | |