

## SR-SMD 4.50/05/90LF 1.5AU BK BX

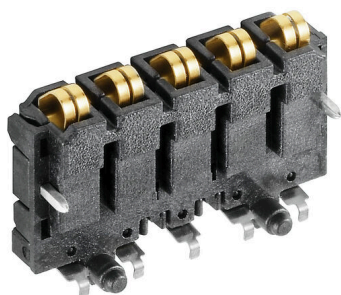
**Weidmüller Interface GmbH & Co. KG**

Klingenbergstraße 26

D-32758 Detmold

Germany

www.weidmueller.com



Integrovaná sběrnice na nosnou lištu pro modulární systém pouzder elektroniky.

Při napájení, připojování nebo distribuci v rámci modulárních aplikací může sběrnice Rail bus nahradit zdlouhavý proces individuálního zapojení flexibilním a nepřerušovaným řešením v celém systému.

Systémová sběrnice je bezpečně umístěna do standardní 35 mm montážní lišty. Kontaktní blok SMD sběrnice lze natavit a spájet, aby byl proces během montáže dílů zcela automatizován. Odolné zlacené kontaktní plochy zajišťují stálý a spolehlivý kontakt určený pro kryty zástavných všech šířek.

- Unikátní rozsah: Integrované připojení zahrnuje všechny dostupné šířky: od 6 mm destičky po velkoplošný kryt o šířce 67 mm.
- Snadná údržba během instalace Výměna modulu je snadná, a to i ve stávajících skupinách modulů, –aniž by to mělo vliv na sousední moduly.
- Univerzální integrace Nepřerušovaná systémová sběrnice je bezpečným způsobem umístěna do standardní 35 mm montážní lišty.
- Spolehlivé: Galvanizovaná pozlacené Pět plně-arched kontaktů slouží k vytvoření trvalého kontaktu do sběrnice lišty. PÁJENÁ PŘÍRUBA THR zajistí, aby připojení obvodové desky bylo stabilní.

### Všeobecné objednací údaje

Verze	Zásuvný konektor PCB plug in, Kontaktní blok sběrnice pro CH20M12-67, Pájená příruba, Připojení pájením přetavením průchozím otvorem, Počet pólů: 5, 180°, Pájecí kolík, délka (l): 1.5 mm, Pozlacené, černá
Číslo objednávky	<a href="#">1155890000</a>
Typ	SR-SMD 4.50/05/90LF 1.5AU BK BX
GTIN (EAN)	4032248942527
Množství	78 items
Údaje výrobku	UL: 300 V / 5 A
Balení	Box

## SR-SMD 4.50/05/90LF 1.5AU BK BX

Weidmüller Interface GmbH & Co. KG  
Klingenbergstraße 26  
D-32758 Detmold  
Germany

www.weidmueller.com

## Technické údaje

## Osvědčení

Schválení



ROHS Shoda  
UL File Number Search [Web UL](#)  
Č. osvědčení (cURus) E60693

## Rozměry a hmotnosti

Hloubka	16.3 mm	Hloubka (v palcích)	0.6417 inch
Výška	24 mm	Výška (v palcích)	0.9449 inch
Šířka	7.4 mm	Šířka (v palcích)	0.2913 inch
Délka	0 mm	Čistá hmotnost	2.78 g

## Shoda produktu s prostředím

Stav souladu se směrnicí RoHS V souladu bez výjimky  
REACH SVHC Ne SVHC nad 0,1 wt%

## Údaje o materiálu

Izolační materiál	LCP	Barevný	černá
Barevný graf (podobné)	RAL 9011	Skupina izolačního materiálu	IIIa
Komparativní index sledování (CTI)	175 ≤ CTI <400	Odpor izolace	≥ 108 Ω
Moisture Level (MSL)	1	Povrch kontaktu	Pozlacené
Skladovací teplota, min.	-40 °C	Skladovací teplota, max.	70 °C
Provozní teplota, min.	-50 °C	Provozní teplota, max.	100 °C
Teplotní rozsah, instalace, min.	-30 °C	Teplotní rozsah, instalace, max.	100 °C

## Jmenovité údaje podle IEC

testováno podle normy	IEC 60664-1, IEC 61984	Jmenovité napětí pro třídu přepětí / stupeň znečištění III/3	63 V
Jmenovité impulzní napětí pro třídu přepětí / stupeň znečištění II/3	1.5 kV	Povrchová vzdálenost, min.	3.2 mm
Vzdušná vzdálenost, min.	2.3 mm		

## Jmenovité údaje podle UL 1059

Institut (cURus)	CURUS	Č. osvědčení (cURus)	E60693
Jmenovité napětí (aplikační skupina B / UL 1059)	300 V	Jmenovité napětí (aplikační skupina C / UL 1059)	50 V
Jmenovité napětí (aplikační skupina D / UL 1059)	50 V	Jmenovitý proud (aplikační skupina B / UL 1059)	5 A
Jmenovitý proud (aplikační skupina C / UL 1059)	5 A	Jmenovitý proud (aplikační skupina D / UL 1059)	5 A
Odkaz na hodnoty pro schválení	Specifikace jsou maximální hodnoty, podrobnosti viz příslušná certifikace.		

## Údaje o materiálu

Izolační materiál	LCP	Skupina izolačního materiálu	IIIa
Provedení povrchu	zlato	Základní materiál	Plast
Komparativní index sledování (CTI)	175 ≤ CTI <400		

**Technické údaje****Obecné údaje**

Barevný	černá	Stupeň krytí	IP20 v instalovaném stavu
Barevný graf (podobné)	RAL 9011		

**Důležitá poznámka**

IPC shoda	Shoda: Produkty jsou vyvíjeny, vyráběny a dodávány v souladu s mezinárodními uznávanými standardy a normami a splňují zajištěné vlastnosti uvedené v datovém listu, respektive splňují dekorativní vlastnosti v souladu s IPC-A-610 „Třída 2“. Další nároky na produkty je možné vyhodnotit na požádání.
-----------	--

**Klasifikace**

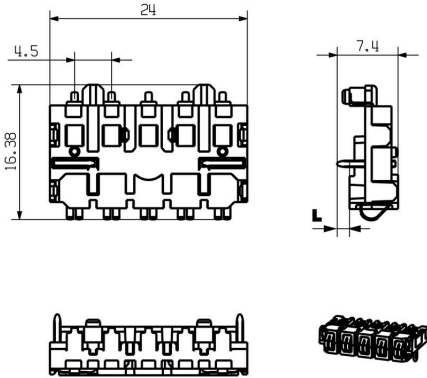
ETIM 8.0	EC001031	ETIM 9.0	EC001031
ETIM 10.0	EC001031	ECLASS 14.0	27-18-27-92
ECLASS 15.0	27-18-27-92		

## SR-SMD 4.50/05/90LF 1.5AU BK BX

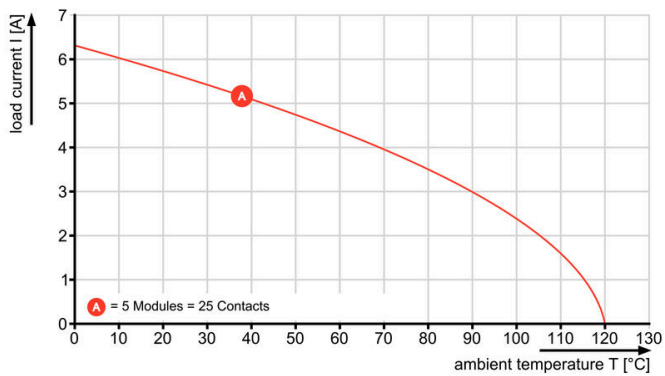
Weidmüller Interface GmbH & Co. KG  
Klingenbergstraße 26  
D-32758 Detmold  
Germany

## Nákresy

[www.weidmueller.com](http://www.weidmueller.com)



CH20M22-Bus



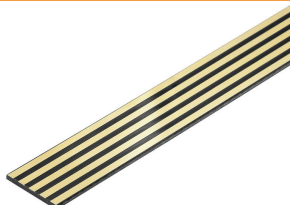
## SR-SMD 4.50/05/90LF 1.5AU BK BX

Weidmüller Interface GmbH & Co. KG  
Klingenbergstraße 26  
D-32758 Detmold  
Germany

www.weidmueller.com

## Příslušenství

## CH20M BUS - Deska s tištěnými obvody sběrnice



Integrovaná sběrnice na nosnou lištu pro modulární systém pouzder elektroniky.

Při napájení, připojování nebo distribuci v rámci modulárních aplikací může sběrnice Rail bus nahradit zdoluhavý proces individuálního zapojení flexibilním a nepřerušovaným řešením v celém systému.

Systémová sběrnice je bezpečně umístěna do standardní 35 mm montážní lišty. Kontaktní blok SMD sběrnice lze natavit a spájet, aby byl proces během montáže dílů zcela automatizován. Odolné zlacené kontaktní plochy zajišťují stálý a spolehlivý kontakt určený pro kryty zástavných všech šířek.

- Unikátní rozsah: Integrované připojení zahrnuje všechny dostupné šířky: od 6 mm destičky po velkoplošný kryt o šířce 67 mm.
- Snadná údržba během instalace Výměna modulu je snadná, a to i ve stávajících skupinách modulů, –aniž by to mělo vliv na sousední moduly.
- Univerzální integrace Nepřerušovaná systémová sběrnice je bezpečným způsobem umístěna do standardní 35 mm montážní lišty.
- Spolehlivé: Galvanizovaná pozlacené Pět plně-arched kontaktů slouží k vytvoření trvalého kontaktu do sběrnice lišty. PÁJENÁ PŘÍRUBA THR zajistí, aby připojení obvodové desky bylo stabilní.

## Všeobecné objednávací údaje

Typ	CH20M BUS 4.50/05 AU/250	Verze
Číslo	<a href="#">1248220000</a>	Sběrniceový systém pro montáž na lištu, Deska s obvody sběrnice,
objednávky		OMNIMATE Kryt - řada CH20M, Šířka: 250 mm
GTIN (EAN)	4050118053234	
Množství	10 ST	
Typ	CH20M BUS 4.50/05 AU/500	Verze
Číslo	<a href="#">1248230000</a>	Sběrniceový systém pro montáž na lištu, Deska s obvody sběrnice,
objednávky		OMNIMATE Kryt - řada CH20M, Šířka: 500 mm
GTIN (EAN)	4050118053227	
Množství	10 ST	
Typ	CH20M BUS 4.50/05 AU/750	Verze
Číslo	<a href="#">1248240000</a>	Sběrniceový systém pro montáž na lištu, Deska s obvody sběrnice,
objednávky		OMNIMATE Kryt - řada CH20M, Šířka: 750 mm
GTIN (EAN)	4050118053210	
Množství	5 ST	

## SR-SMD 4.50/05/90LF 1.5AU BK BX

**Weidmüller Interface GmbH & Co. KG**  
Klingenbergstraße 26  
D-32758 Detmold  
Germany

## Příslušenství

www.weidmueller.com

### Profil vložky sběrnice - TS35x15



Integrovaná sběrnice na nosnou lištu pro modulární systém pouzder elektroniky.

Při napájení, připojování nebo distribuci v rámci modulárních aplikací může sběrnice Rail bus nahradit zdoluhavý proces individuálního zapojení flexibilním a nepřerušovaným řešením v celém systému.

Systémová sběrnice je bezpečně umístěna do standardní 35 mm montážní lišty. Kontaktní blok SMD sběrnice lze natavit a spájet, aby byl proces během montáže dílů zcela automatizován. Odolné ztlacené kontaktní plochy zajišťují stálý a spolehlivý kontakt určený pro kryty zástavných všech šířek.

- Unikátní rozsah: Integrované připojení zahrnuje všechny dostupné šířky: od 6 mm destičky po velkoplošný kryt o šířce 67 mm.
- Snadná údržba během instalace Výměna modulu je snadná, a to i ve stávajících skupinách modulů, –aniž by to mělo vliv na sousední moduly.
- Univerzální integrace Nepřerušovaná systémová sběrnice je bezpečným způsobem umístěna do standardní 35 mm montážní lišty.
- Spolehlivé: Galvanizovaná pozlacené Pět plně-arched kontaktů slouží k vytvoření trvalého kontaktu do sběrnice lišty. PÁJENÁ PŘÍRUBA THR zajistí, aby připojení obvodové desky bylo stabilní.

### Všeobecné objednávací údaje

Typ	CH20M BUS-PROFIL TS 35X...	Verze
Číslo	<a href="#">1248180000</a>	Sběrniceový systém pro montáž na lištu, Profil vložky, OMNIMATE Kryt
objednávky		- řada CH20M, Šířka: 25.3 mm
GTIN (EAN)	4050118053265	
Množství	5 ST	
Typ	CH20M BUS-PROFIL TS 35X...	Verze
Číslo	<a href="#">1248190000</a>	Sběrniceový systém pro montáž na lištu, Profil vložky, OMNIMATE Kryt
objednávky		- řada CH20M, Šířka: 500 mm
GTIN (EAN)	4050118053258	
Množství	5 ST	
Typ	CH20M BUS-PROFIL TS 35X...	Verze
Číslo	<a href="#">1248210000</a>	Sběrniceový systém pro montáž na lištu, Profil vložky, OMNIMATE Kryt
objednávky		- řada CH20M, Šířka: 25.3 mm
GTIN (EAN)	4050118053241	
Množství	5 ST	

### Profil vložky sběrnice - TS35x7,5



Integrovaná sběrnice na nosnou lištu pro modulární systém pouzder elektroniky.

Při napájení, připojování nebo distribuci v rámci modulárních aplikací může sběrnice Rail bus nahradit zdoluhavý proces individuálního zapojení flexibilním a nepřerušovaným řešením v celém systému.

Systémová sběrnice je bezpečně umístěna do standardní 35 mm montážní lišty. Kontaktní blok SMD sběrnice lze natavit a spájet, aby byl proces během montáže dílů zcela automatizován. Odolné zlacené kontaktní plochy zajišťují stálý a spolehlivý kontakt určený pro kryty zástavných všech šířek.

- Unikátní rozsah: Integrované připojení zahrnuje všechny dostupné šířky: od 6 mm destičky po velkoplošný kryt o šířce 67 mm.
- Snadná údržba během instalace Výměna modulu je snadná, a to i ve stávajících skupinách modulů, –aniž by to mělo vliv na sousední moduly.
- Univerzální integrace Nepřerušovaná systémová sběrnice je bezpečným způsobem umístěna do standardní 35 mm montážní lišty.
- Spolehlivé: Galvanizovaná pozlacené Pět plně-arched kontaktů slouží k vytvoření trvalého kontaktu do sběrnice lišty. PÁJENÁ PŘÍRUBA THR zajistí, aby připojení obvodové desky bylo stabilní.

### Všeobecné objednávací údaje

Typ	CH20M BUS-PROFIL TS 35X...	Verze
Číslo	<a href="#">1248150000</a>	Sběrniceový systém pro montáž na lištu, Profil vložky, OMNIMATE Kryt
objednávky		- řada CH20M, Šířka: 250 mm
GTIN (EAN)	4050118053296	
Množství	10 ST	
Typ	CH20M BUS-PROFIL TS 35X...	Verze
Číslo	<a href="#">1248160000</a>	Sběrniceový systém pro montáž na lištu, Profil vložky, OMNIMATE Kryt
objednávky		- řada CH20M, Šířka: 25.3 mm
GTIN (EAN)	4050118053289	
Množství	10 ST	
Typ	CH20M BUS-PROFIL TS 35X...	Verze
Číslo	<a href="#">1248170000</a>	Sběrniceový systém pro montáž na lištu, Profil vložky, OMNIMATE Kryt
objednávky		- řada CH20M, Šířka: 750 mm
GTIN (EAN)	4050118053272	
Množství	5 ST	

## Příslušenství

## CH20M BUS-ADP - Kryt profilu vložky sběrnice



Integrovaná sběrnice na nosnou lištu pro modulární systém pouzder elektroniky.

Při napájení, připojování nebo distribuci v rámci modulárních aplikací může sběrnice Rail bus nahradit zdlouhavý proces individuálního zapojení flexibilním a nepřerušovaným řešením v celém systému.

Systémová sběrnice je bezpečně umístěna do standardní 35 mm montážní lišty. Kontaktní blok SMD sběrnice lze natavit a spájet, aby byl proces během montáže dílů zcela automatizován. Odolné zlacené kontaktní plochy zajišťují stálý a spolehlivý kontakt určený pro kryty zástavných všech šířek.

- Unikátní rozsah: Integrované připojení zahrnuje všechny dostupné šířky: od 6 mm destičky po velkoplošný kryt o šířce 67 mm.
- Snadná údržba během instalace Výměna modulu je snadná, a to i ve stávajících skupinách modulů, –aniž by to mělo vliv na sousední moduly.
- Univerzální integrace Nepřerušovaná systémová sběrnice je bezpečným způsobem umístěna do standardní 35 mm montážní lišty.
- Spolehlivé: Galvanizovaná pozlacené Pět plně-arched kontaktů slouží k vytvoření trvalého kontaktu do sběrnice lišty. PÁJENÁ PŘÍRUBA THR zajistí, aby připojení obvodové desky bylo stabilní.

## Všeobecné objednávací údaje

Typ	CH20M BUS-ADP TS 35/250	Verze
Číslo	<a href="#">1248250000</a>	Sběrniceový systém pro montáž na lištu, Profil krytu, OMNIMATE Kryt - řada CH20M, Šířka: 250 mm
objednávky		
GTIN (EAN)	4050118053203	
Množství	10 ST	
Typ	CH20M BUS-ADP TS 35/500	Verze
Číslo	<a href="#">1248260000</a>	Sběrniceový systém pro montáž na lištu, Profil krytu, OMNIMATE Kryt - řada CH20M, Šířka: 500 mm
objednávky		
GTIN (EAN)	4050118052992	
Množství	10 ST	
Typ	CH20M BUS-ADP TS 35/750	Verze
Číslo	<a href="#">1248270000</a>	Sběrniceový systém pro montáž na lištu, Profil krytu, OMNIMATE Kryt - řada CH20M, Šířka: 750 mm
objednávky		
GTIN (EAN)	4050118052985	
Množství	5 ST	



## Příslušenství

## CH20M BUS-AP - Koncové desky profilu vložky sběrnice



Integrovaná sběrnice na nosnou lištu pro modulární systém pouzder elektroniky.

Při napájení, připojování nebo distribuci v rámci modulárních aplikací může sběrnice Rail bus nahradit zdoluhavý proces individuálního zapojení flexibilním a nepřerušovaným řešením v celém systému.

Systémová sběrnice je bezpečně umístěna do standardní 35 mm montážní lišty. Kontaktní blok SMD sběrnice lze natavit a spájet, aby byl proces během montáže dílů zcela automatizován. Odolné zlacené kontaktní plochy zajišťují stálý a spolehlivý kontakt určený pro kryty zástavných všech šířek.

- Unikátní rozsah: Integrované připojení zahrnuje všechny dostupné šířky: od 6 mm destičky po velkoplošný kryt o šířce 67 mm.
- Snadná údržba během instalace Výměna modulu je snadná, a to i ve stávajících skupinách modulů, –aniž by to mělo vliv na sousední moduly.
- Univerzální integrace Nepřerušovaná systémová sběrnice je bezpečným způsobem umístěna do standardní 35 mm montážní lišty.
- Spolehlivé: Galvanizovaná pozlacené Pět plně-arched kontaktů slouží k vytvoření trvalého kontaktu do sběrnice lišty. PÁJENÁ PŘÍRUBA THR zajistí, aby připojení obvodové desky bylo stabilní.

## Všeobecné objednávací údaje

Typ	CH20M BUS-AP LI TS 35X7...	Verze
Číslo	<a href="#">1193160000</a>	Sběrniceový systém pro montáž na lištu, Bočnice, OMNIMATE Kryt -
objednávky		řada CH20M, Šířka: 5.1 mm
GTIN (EAN)	4032248987771	
Množství	50 ST	
Typ	CH20M BUS-AP RE TS 35X7...	Verze
Číslo	<a href="#">1193170000</a>	Sběrniceový systém pro montáž na lištu, Bočnice, OMNIMATE Kryt -
objednávky		řada CH20M, Šířka: 5.1 mm
GTIN (EAN)	4032248987924	
Množství	50 ST	