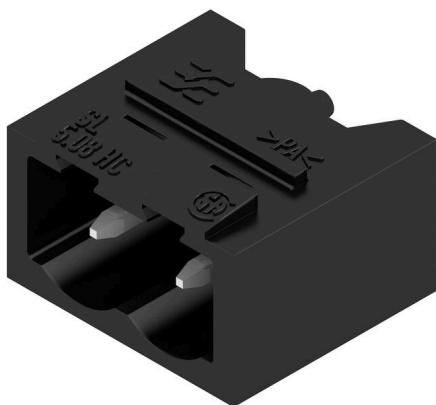


SL 5.08HC/02/90G 3.2SN BK BX

Weidmüller Interface GmbH & Co. KG
Klingenbergstraße 26
D-32758 Detmold
Germany

www.weidmueller.com

Obrázek výrobku



Konektory samci z plastu vyztuženého skelnými vlákny s 90° směrem vývodu; optimalizováno pro pájení vlnou. Variantu s přírubou (F) lze přišroubovat na příslušný protikus nebo na obvodovou desku. Při použití verze s pájecí přírubou (LF) není k připojení k obvodové desce potřeba použít šroub navíc. To také chrání pájené spoje před mechanickým namáháním. Všechny konektory samce lze manuálně kódovat, nebo je lze objednat předem kódované. HC = Vysoký proud.

Všeobecné objednací údaje

Verze	Zásuvný konektor PCB plug in, řada kolíků, zavřená strana, Připojení pájením přetavením průchozím otvorem, 5.08 mm, Počet pólů: 2, 90°, Pájecí kolík, délka (l): 3.2 mm, pocínované, černá, Box
Číslo objednávky	1155320000
Typ	SL 5.08HC/02/90G 3.2SN BK BX
GTIN (EAN)	4050118050585
Množství	100 items
Údaje výrobku	IEC: 400 V / 24 A UL: 300 V / 18.5 A
Balení	Box

SL 5.08HC/02/90G 3.2SN BK BX

Weidmüller Interface GmbH & Co. KG
Klingenbergstraße 26
D-32758 Detmold
Germany

www.weidmueller.com

Technické údaje

Osvědčení

Schválení



ROHS	Shoda
UL File Number Search	Web UL
Č. osvědčení (cURus)	E60693

Rozměry a hmotnosti

Hloubka	12 mm	Hloubka (v palcích)	0.4724 inch
Výška	11.63 mm	Výška (v palcích)	0.4579 inch
Nejvyšší nebo nejnižší verze	8.43 mm	Šířka	13.36 mm
Šířka (v palcích)	0.526 inch	Čistá hmotnost	1.1 g

Shoda produktu s prostředím

Stav souladu se směrnicí RoHS	V souladu bez výjimky
REACH SVHC	Ne SVHC nad 0,1 wt%
Uhlíková stopa výrobku	Kolébka k bráně 0,011 kg CO2 eq.

Balení

Balení	Box	Délka VPE	167.00 mm
Šířka VPE	70.00 mm	Výška VPE	42.00 mm

Parametry systému

Skupina produktů	OMNIMATE Signal - řada BL/SL 5,08	Typ připojení	Připojení desky
Montáž na PCB desku	Připojení pájením přetavením průchozím otvorem	Rozteč v mm (P)	5.08 mm
Rozteč v palcích (P)	0.200 "	Výstupní tvarovka	90°
Počet pólů	2	Počet pájených kolíků na pól	1
Pájecí kolík, délka (l)	3.2 mm	Tolerance délky pájecích pinů	+0.1 / -0.3 mm
Rozměry pájecích pinů	d = 1,2 mm, Osmiúhlý	Rozměry pájecích pinů = d tolerance	0 / -0,03 mm
Průměr otvoru pájecího očka (D)	1.4 mm	Tolerance průměru otvoru pájecího očka (D)	+ 0,1 mm
L1 v mm	5.08 mm	L1 v palcích	0.200 "
Počet řad	1	Množství řady kolíků	1
Ochrana bezpečná proti dotyku dle normy DIN VDE 57 106	Při odpojování bezpečné před dotykem prstů/ při připojování bezpečný hřbet ruky	Ochrana bezpečná proti dotyku dle normy DIN VDE 0470	IP20 zapojené/ IP10 nezapojené
Stupeň krytí	IP20	Objemový odpor	≤5 mΩ
Může být kódováno	Ano	Cykly zapojování	25
Zásuvná síla / pól, max.	10 N	Tažná síla / pól, max.	7.5 N

Údaje o materiálu

Izolační materiál	PA GF	Barevný	černá
Barevný graf (podobné)	RAL 9011	Skupina izolačního materiálu	II
Komparativní index sledování (CTI)	≤ 600	Moisture Level (MSL)	
Klasifikace hořlavosti UL 94	V-0	Materiál kontaktu	Slitina

SL 5.08HC/02/90G 3.2SN BK BX

Weidmüller Interface GmbH & Co. KG
Klingenbergstraße 26
D-32758 Detmold
Germany

www.weidmueller.com

Technické údaje

Povrch kontaktu	pocínované	Struktura vrstev pájeného připojení	1...3 µm Ni / 2...4 µm Sn matt
Struktura vrstev kontaktu konektoru	1...3 µm Ni / 2...4 µm Sn matt	Skladovací teplota, min.	-40 °C
Skladovací teplota, max.	70 °C	Provozní teplota, min.	-50 °C
Provozní teplota, max.	100 °C	Teplotní rozsah, instalace, min.	-25 °C
Teplotní rozsah, instalace, max.	100 °C		

Jmenovité údaje podle IEC

testováno podle normy	IEC 60664-1, IEC 61984	Jmenovitý proud, min. počet pólů (Tu=20 °C)	24 A
Jmenovitý proud, max. počet pólů (Tu=20 °C)	19 A	Jmenovitý proud, min. počet pólů (Tu=40 °C)	21 A
Jmenovitý proud, max. počet pólů (Tu=40 °C)	16.5 A	Jmenovité napětí pro třídu přepětí / stupeň znečištění II/2	400 V
Jmenovité napětí pro třídu přepětí / stupeň znečištění III/2	320 V	Jmenovité napětí pro třídu přepětí / stupeň znečištění III/3	250 V
Jmenovité impulzní napětí pro třídu přepětí / stupeň znečištění II/2	4 kV	Jmenovité impulzní napětí pro třídu přepětí / stupeň znečištění III/2	4 kV
Jmenovité impulzní napětí pro třídu přepětí / stupeň znečištění III/3	4 kV		

Jmenovité údaje podle CSA

Institut (CSA)	CSA	Č. osvědčení (CSA)	200039-1121690
Jmenovité napětí (aplikační skupina B / CSA)	300 V	Jmenovité napětí (aplikační skupina D / CSA)	300 V
Jmenovitý proud (aplikační skupina B / CSA)	18.5 A	Jmenovitý proud (aplikační skupina D / CSA)	10 A
Odkaz na hodnoty pro schválení	Specifikace jsou maximální hodnoty, podrobnosti viz příslušná certifikace.		

Jmenovité údaje podle UL 1059

Institut (cURus)	CURUS	Č. osvědčení (cURus)	E60693
Jmenovité napětí (aplikační skupina B / UL 1059)	300 V	Jmenovité napětí (aplikační skupina D / UL 1059)	300 V
Jmenovitý proud (aplikační skupina B / UL 1059)	18.5 A	Jmenovitý proud (aplikační skupina D / UL 1059)	10 A
Odkaz na hodnoty pro schválení	Specifikace jsou maximální hodnoty, podrobnosti viz příslušná certifikace.		

Důležitá poznámka

IPC shoda	Shoda: Produkty jsou vyvíjeny, vyráběny a dodávány v souladu s mezinárodními uznávanými standardy a normami a splňují zajištěné vlastnosti uvedené v datovém listu, respektive splňují dekorativní vlastnosti v souladu s IPC-A-610 „Třída 2“. Další nároky na produkty je možné vyhodnotit na požádání.		
Poznámky	<ul style="list-style-type: none"> • Additional variants on request • Gold-plated contact surfaces on request • Rated current related to rated cross-section & min. No. of poles. • Diameter of solder eyelet D = 1.4+0.1mm • Solder eyelet diameter D = 1.5 + 0.1 mm, from 9 poles • P on drawing = pitch • Rated data refer only to the component itself. Clearance and creepage distances to other components are to be designed in accordance with the relevant application standards. • In accordance with IEC 61984, OMNIMATE-connectors are connectors without breaking capacity (COC). During designated use, connectors are not allowed to be engaged or disengaged when live or under load 		

SL 5.08HC/02/90G 3.2SN BK BX

Weidmüller Interface GmbH & Co. KG
Klingenbergstraße 26
D-32758 Detmold
Germany

www.weidmueller.com

Technické údaje

- Long term storage of the product with average temperature of 50 °C and maximum humidity 70%, 36 months

Klasifikace

ETIM 8.0	EC002637	ETIM 9.0	EC002637
ETIM 10.0	EC002637	ECLASS 14.0	27-46-02-01
ECLASS 15.0	27-46-02-01		

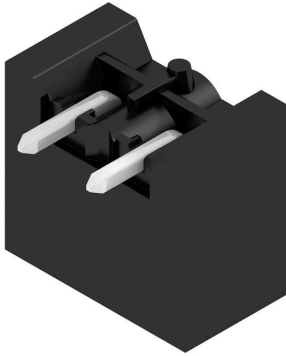
SL 5.08HC/02/90G 3.2SN BK BX

Weidmüller Interface GmbH & Co. KG
 Klingenbergstraße 26
 D-32758 Detmold
 Germany

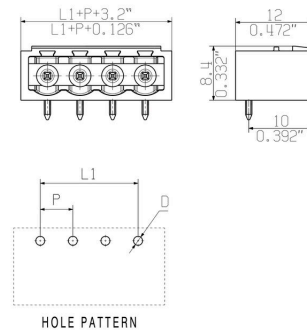
www.weidmueller.com

Nákresy

Obrázek výrobku



Dimensional drawing



Graph



Graph



Graph



Graph



Graph



SL 5.08HC/02/90G 3.2SN BK BX

Weidmüller Interface GmbH & Co. KG
Klingenbergstraße 26
D-32758 Detmold
Germany

www.weidmueller.com

Příslušenství

Kódovací prvky



Připojuje pouze to, co má být připojeno: správné připojení na správném místě.

Kódovací prvky a blokové zařízení jasně přiřazují připojovací prvky během výrobního procesu a provozu. Kódovací prvky a blokové zařízení se vkládají před montáží nebo během fáze osazování kabelu. Alternativa společnosti Weidmüller online konfigurace pomocí konfigurátoru variant pro okódování před dodávkou. Nesprávná instalace na obvodové desce a nesprávné zapojení připojovacích prvků už není možné. Výhoda: žádné řešení problémů při výrobě a žádné provozní chyby u uživatele.

Všeobecné objednávací údaje

Typ	BLZ/SL KO OR BX	Verze
Číslo	1573010000	Zásuvný konektor PCB plug in, Příslušenství, Kódovací prvek,
objednávky		Oranžová, Počet pólů: 1
GTIN (EAN)	4008190048396	
Množství	100 ST	
Typ	BLZ/SL KO BK BX	Verze
Číslo	1545710000	Zásuvný konektor PCB plug in, Příslušenství, Kódovací prvek, černá,
objednávky		Počet pólů: 1
GTIN (EAN)	4008190087142	
Množství	50 ST	

Další příslušenství



Při vytváření perfektního řešení není žádná úloha příliš malá.

Připojení je jen jedna část celkového procesu. V aplikacích, kde je potřeba testovat, seskupovat nebo oddělovat potenciály jsou drobné detaily často klíčem k dokonalému řešení.

Systém není systémem bez těchto malých, ale užitečných detailů:

- Testovací zástrčky - zajišťují spolehlivé snímání z diagnostických zásuvek
- Propojky - zajišťují stabilní kontakt pro rozvod elektřiny přímo u připojení
- Předělovací prvky - rozdělení velkého množství konektorů samců do více oddělených kanálů konektorů samic
- Zámky a přichytky - volitelné připínací připojení odolné proti vibracím nebo montáž pro konektory samce a samice

Souběžně s výrobním procesem a aplikací - více příslušenství = méně práce

Všeobecné objednávací údaje

Typ	SL AT OR	Verze
Číslo	1598300000	Zásuvný konektor PCB plug in, Příslušenství, Rozpěrka, Oranžová,
objednávky		Počet pólů: 1
GTIN (EAN)	4008190189266	
Množství	100 ST	

SL 5.08HC/02/90G 3.2SN BK BX

Weidmüller Interface GmbH & Co. KG
Klingenbergstraße 26
D-32758 Detmold
Germany

www.weidmueller.com

Příslušenství

Typ	SL AT SW	Verze
Číslo	1770240000	Zásuvný konektor PCB plug in, Příslušenství, Rozpěrka, černá, Počet pólů: 1
objednávky		
GTIN (EAN)	4032248117710	
Množství	100 ST	

LED světlovody



Efektivita: spojení mezi LED a předním panelem. Světlovodné kontrolky uživateli umožňují monitorovat stavy spínání bez potřeby speciálního designu: optický plast směřuje světlo ze standardní LED přes ohyby do konektoru nebo skrz přední panel.

Prvky z optického vlákna se jednoduše připnou za příslušné 90° zahnuté konektory samce (90° směr vývodu). Verze s různými výškami příchozích světelných paprsků docílují maximální světelné efektivity pro LED s různými designy nebo výškami.

Výhody oproti běžným řešením:

- Není potřeba žádná další LED obvodová deska za předním panelem
- Není potřeba žádná zvlášť instalovaná LED „s dlouhými nožičkami“
- Zahnutý optický kabel pro maximální světelnou efektivitu
- Jednoduché vrty v předním panelu vzhledem ke kruhovému tvaru světelného paprsku
- Snadné dodržení správných vzdušných a povrchových vzdáleností
- Lze rozdělit pro menší počet pólů

Výsledek: zjednodušený výrobní proces, nižší náklady a zjednodušený design

Všeobecné objednávací údaje

Typ	SL FLA 1.5/1	Verze
Číslo	1580100000	Zásuvný konektor PCB plug in, Příslušenství, Širokoúhlý displej, Transparentní, Počet pólů: 1
objednávky		
GTIN (EAN)	4008190152475	
Množství	100 ST	
Typ	SL FLA 2,3/1	Verze
Číslo	1636670000	Zásuvný konektor PCB plug in, Příslušenství, Širokoúhlý displej, Transparentní, Počet pólů: 1
objednávky		
GTIN (EAN)	4008190409975	
Množství	100 ST	
Typ	SL FLA 2,3/24	Verze
Číslo	1636680000	Zásuvný konektor PCB plug in, Příslušenství, Širokoúhlý displej, Transparentní, Počet pólů: 1
objednávky		
GTIN (EAN)	4008190409968	
Množství	10 ST	
Typ	SL FLA 3.8/1	Verze
Číslo	1580110000	Zásuvný konektor PCB plug in, Příslušenství, Širokoúhlý displej, Transparentní, Počet pólů: 1
objednávky		
GTIN (EAN)	4008190050740	
Množství	100 ST	

SL 5.08HC/02/90G 3.2SN BK BX

Weidmüller Interface GmbH & Co. KG
 Klingenbergstraße 26
 D-32758 Detmold
 Germany

www.weidmueller.com

Příslušenství

Typ	SL FLA 9.0/1	Verze
Číslo	1580120000	Zásuvný konektor PCB plug in, Příslušenství, Širokoúhlý displej,
objednávky		Transparentní, Počet pólů: 1
GTIN (EAN)	4008190031909	
Množství	100 ST	

Bloky pro montáž na DPS



Malá součást, velký účinek:

Připínací prvky zvyšují mechanickou odolnost celého konektorového připojení pomocí

- připevnění konektoru samce k obvodové desce,
- čímž se vytvoří připojení odolné proti vibracím mezi konektory samicemi a samci

Připínací nebo předem sestavené - vždy ta pravá volba:

- Odolný, přesně sedící rybinový spoj
- Odolné kovové závitové vložky
- Vhodné pro všechny směry vývodu

Maximální stabilita, minimální námaha:

- Extrémní odolnost pro časté připínání
- Kompletní řada pro jednoduchý výběr

Výsledek: pájené body, kontakty a celkový modul jsou odolnější proti mechanickému namáhání, jako jsou vibrace a zatížení tahem.

Všeobecné objednací údaje

Typ	SLA BB 11R OR	Verze
Číslo	1604120000	Zásuvný konektor PCB plug in, Příslušenství, Montážní blok, Oranžová,
objednávky		Počet pólů: 0
GTIN (EAN)	4008190182977	
Množství	20 ST	
Typ	SLA BB 11R SW	Verze
Číslo	1692340000	Zásuvný konektor PCB plug in, Příslušenství, Montážní blok, černá,
objednávky		Počet pólů: 0
GTIN (EAN)	4008190864965	
Množství	20 ST	