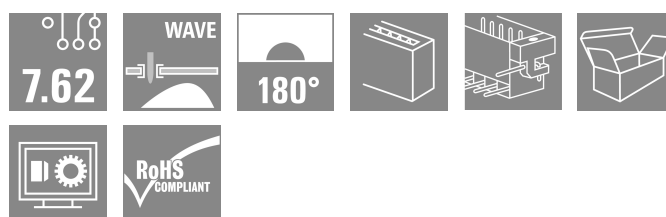
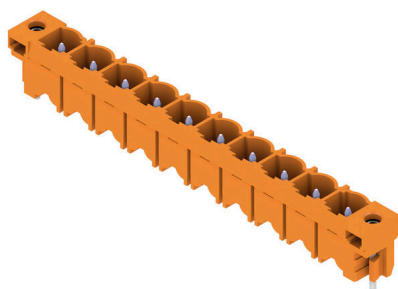


SL 7.62HP/10/180LF 3.2 SN OR BX

Weidmüller Interface GmbH & Co. KG
 Klingenbergstraße 26
 D-32758 Detmold
 Germany

www.weidmueller.com

Obrázek výrobku



Energie na desce - 100 % bezpečnost, 100 % integrace, 100 % rentabilita:

Kompaktní a efektivní řešení pro aplikace v nižším výkonostním rozsahu UL 600 V.

Konektor samec s vysokým výkonem pro aplikace do 12 kVA:

- 29 A při 400 V (IEC)
- 20 A při 600 V (UL)
- Jednopříhrádkový protikusový profil

Pomoc s certifikací zařízení:

- Splňuje požadavky pro 600 V podle UL 508 / UL 840.
- V kombinaci s konektorem samicí BLZ 7,62 HP splňuje rozšířené požadavky dotykové ochrany podle IEC 68100-5-1

Zeštíhlení pro vícestupňové řady přístrojů: menší velikost a nižší náklady v nižším velkoobjemovém výkonostním rozsahu bez kompromitace certifikace zařízení.

Konektor samec, směr vývodu 180°, s pájecími přírubami

Všeobecné objednací údaje

Verze	Zásuvný konektor PCB plug in, řada kolíků, Pájená příruba, Připojení pájením přetavením průchozím otvorem, 7.62 mm, Počet pólů: 10, 180°, Pájecí kolík, délka (l): 3.2 mm, pocínované, Oranžová, Box
Číslo objednávky	1141280000
Typ	SL 7.62HP/10/180LF 3.2 SN OR BX
GTIN (EAN)	4032248924004
Množství	18 items
Údaje výrobku	IEC: 630 V / 29 A UL: 300 V / 20 A
Balení	Box
Stav objednávky	Tento produkt v budoucnu už nebude k dispozici.
Poslední datum objednávky	2027-03-31T00:00:00+02:00

SL 7.62HP/10/180LF 3.2 SN OR BX

Weidmüller Interface GmbH & Co. KG
Klingenbergstraße 26
D-32758 Detmold
Germany

www.weidmueller.com

Technické údaje

Osvědčení

Schválení



ROHS Shoda
UL File Number Search [Web UL](#)
Č. osvědčení (cURus) E60693

Rozměry a hmotnosti

Hloubka	8.4 mm	Hloubka (v palcích)	0.3307 inch
Výška	15 mm	Výška (v palcích)	0.5906 inch
Nejvyšší nebo nejnižší verze	11.8 mm	Šířka	85.06 mm
Šířka (v palcích)	3.3488 inch	Čistá hmotnost	5 g

Teploty

Trvalá provozní teplota, min.	-25 °C	Trvalá provozní teplota, max.	100 °C
-------------------------------	--------	-------------------------------	--------

Shoda produktu s prostředím

Stav souladu se směrnicí RoHS	V souladu bez výjimky		
REACH SVHC	Ne SVHC nad 0,1 wt%		
Uhlíková stopa výrobku	Kolébka k bráně	0,146 kg CO2 eq.	

Balení

Balení	Box	Délka VPE	338.00 mm
Šířka VPE	130.00 mm	Výška VPE	14.00 mm

Parametry systému

Skupina produktů	OMNIMATE Power - řada BL/SL 7,62HP	Typ připojení	Připojení desky
Montáž na PCB desku	Připojení pájením přetavením průchozím otvorem	Rozteč v mm (P)	7.62 mm
Rozteč v palcích (P)	0.300 "	Výstupní tvarovka	180°
Počet pólů	10	Počet pájených kolíků na pól	1
Pájecí kolík, délka (l)	3.2 mm	Rozměry pájecích pinů	1,0 x 1,0 mm
Rozměry pájecích pinů = d tolerance	+0,01 / -0,03 mm	Průměr otvoru pájecího očka (D)	1.4 mm
Tolerance průměru otvoru pájecího očka (D)	+ 0,1 mm	L1 v mm	68.58 mm
L1 v palcích	2.700 "	Počet řad	1
Množství řady kolíků	1	Ochrana bezpečná proti dotyku dle normy DIN VDE 57 106	Bezpečné před dotykem prstů
Ochrana bezpečná proti dotyku dle normy DIN VDE 0470	IP20 zapojené	Stupeň krytí	IP10
Může být kódováno	Ano	Utahovací moment šroubové příruby, min.	0.15 Nm
Utahovací moment šroubové příruby, max.	0.25 Nm	Cykly zapojování	25

Údaje o materiálu

Izolační materiál	PBT	Barevný	Oranžová
Barevný graf (podobné)	RAL 2000	Skupina izolačního materiálu	Illa

SL 7.62HP/10/180LF 3.2 SN OR BX

Weidmüller Interface GmbH & Co. KG
Klingenbergstraße 26
D-32758 Detmold
Germany

www.weidmueller.com

Technické údaje

Komparativní index sledování (CTI)	≥ 200	Moisture Level (MSL)	
Klasifikace hořlavosti UL 94	V-0	Materiál kontaktu	Slitina
Povrch kontaktu	pocínované	Struktura vrstev pájeného připojení	1...3 μm Ni / 2...4 μm Sn matt
Struktura vrstev kontaktu konektoru	1...3 μm Ni / 2...4 μm Sn matt	Skladovací teplota, min.	-40 °C
Skladovací teplota, max.	70 °C	Provozní teplota, min.	-50 °C
Provozní teplota, max.	100 °C	Teplotní rozsah, instalace, min.	-25 °C
Teplotní rozsah, instalace, max.	100 °C		

Jmenovité údaje podle IEC

testováno podle normy	IEC 60664-1, IEC 61984	Jmenovitý proud, min. počet pólů (Tu=20 °C)	29 A
Jmenovitý proud, max. počet pólů (Tu=20 °C)	26 A	Jmenovitý proud, min. počet pólů (Tu=40 °C)	25 A
Jmenovitý proud, max. počet pólů (Tu=40 °C)	21 A	Jmenovité napětí pro třídu přepětí / stupeň znečištění II/2	630 V
Jmenovité napětí pro třídu přepětí / stupeň znečištění III/2	500 V	Jmenovité napětí pro třídu přepětí / stupeň znečištění III/3	400 V
Jmenovité impulzní napětí pro třídu přepětí / stupeň znečištění II/2	6 kV	Jmenovité impulzní napětí pro třídu přepětí / stupeň znečištění III/2	6 kV
Jmenovité impulzní napětí pro třídu přepětí / stupeň znečištění III/3	6 kV	Krátkodobý odpor proti zkratovému proudu	3 x 1 s se 180 A
Povrchová vzdálenost, min.	8.1 mm	Vzdušná vzdálenost, min.	6.5 mm

Jmenovité údaje podle CSA

Jmenovité napětí (aplikační skupina B / CSA)	300 V	Jmenovité napětí (aplikační skupina C / CSA)	300 V
Jmenovité napětí (aplikační skupina D / CSA)	600 V	Jmenovitý proud (aplikační skupina B / CSA)	20 A
Jmenovitý proud (aplikační skupina C / CSA)	20 A	Jmenovitý proud (aplikační skupina D / CSA)	5 A

Jmenovité údaje podle UL 1059

Institut (cURus)	CURUS	Č. osvědčení (cURus)	E60693
Jmenovité napětí (aplikační skupina B / UL 1059)	300 V	Jmenovité napětí (aplikační skupina C / UL 1059)	300 V
Jmenovité napětí (aplikační skupina D / UL 1059)	600 V	Jmenovitý proud (aplikační skupina B / UL 1059)	20 A
Jmenovitý proud (aplikační skupina C / UL 1059)	20 A	Jmenovitý proud (aplikační skupina D / UL 1059)	5 A
Povrchová vzdálenost, min.	11.2 mm	Vzdušná vzdálenost, min.	6.5 mm
Odkaz na hodnoty pro schválení	Specifikace jsou maximální hodnoty, podrobnosti viz příslušná certifikace.		

Důležitá poznámka

IPC shoda	Shoda: Produkty jsou vyvíjeny, vyráběny a dodávány v souladu s mezinárodními uznávanými standardy a normami a splňují zajištěné vlastnosti uvedené v datovém listu, respektive splňují dekorativní vlastnosti v souladu s IPC-A-610 „Třída 2“. Další nároky na produkty je možné vyhodnotit na požádání.
Poznámky	<ul style="list-style-type: none"> • Additional variants on request • Gold-plated contact surfaces on request • Rated current related to rated cross-section & min. No. of poles. • P on drawing = pitch • Rated data refer only to the component itself. Clearance and creepage distances to other components are to be designed in accordance with the relevant application standards.

SL 7.62HP/10/180LF 3.2 SN OR BX

Weidmüller Interface GmbH & Co. KG
Klingenbergstraße 26
D-32758 Detmold
Germany

www.weidmueller.com

Technické údaje

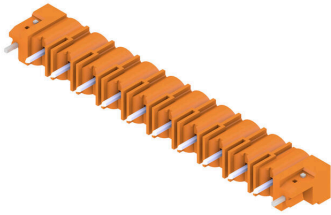
- In accordance with IEC 61984, OMNIMATE-connectors are connectors without breaking capacity (COC). During designated use, connectors are not allowed to be engaged or disengaged when live or under load
- Long term storage of the product with average temperature of 50 °C and maximum humidity 70%, 36 months

Klasifikace

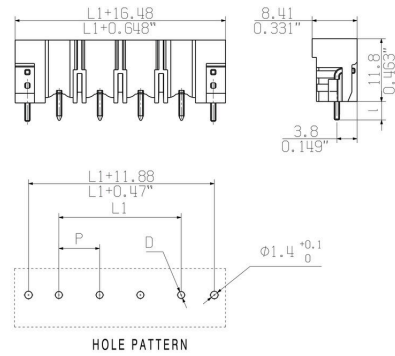
ETIM 8.0	EC002637	ETIM 9.0	EC002637
ETIM 10.0	EC002637	ECLASS 14.0	27-46-02-01
ECLASS 15.0	27-46-02-01		

Nákresy

Obrázek výrobku



Dimensional drawing



SL 7.62HP/10/180LF 3.2 SN OR BX

Weidmüller Interface GmbH & Co. KG
 Klingenbergstraße 26
 D-32758 Detmold
 Germany

www.weidmueller.com

Příslušenství

Kódovací prvky



Připojuje pouze to, co má být připojeno: správné připojení na správném místě.

Kódovací prvky a blokovací zařízení jasně přiřazují připojovací prvky během výrobního procesu a provozu. Kódovací prvky a blokovací zařízení se vkládají před montáží nebo během fáze osazování kabelu. Alternativa společnosti Weidmüller online konfigurace pomocí konfigurátoru variant pro okódování před dodávkou. Nesprávná instalace na obvodové desce a nesprávné zapojení připojovacích prvků už není možné. Výhoda: žádné řešení problémů při výrobě a žádné provozní chyby u uživatele.

Všeobecné objednávací údaje

Typ	BLZ/SL KO OR BX	Verze
Číslo	1573010000	Zásuvný konektor PCB plug in, Příslušenství, Kódovací prvek,
objednávky		Oranžová, Počet pólů: 1
GTIN (EAN)	4008190048396	
Množství	100 ST	
Typ	BLZ/SL KO BK BX	Verze
Číslo	1545710000	Zásuvný konektor PCB plug in, Příslušenství, Kódovací prvek, černá,
objednávky		Počet pólů: 1
GTIN (EAN)	4008190087142	
Množství	50 ST	