

VSSC6 RTD

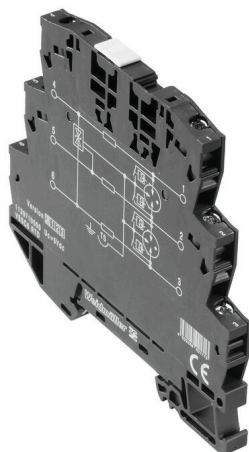
Weidmüller Interface GmbH & Co. KG

Klingenbergstraße 26

D-32758 Detmold

Germany

www.weidmueller.com



Vedení přepětí po vodičové cestě může rušit nebo zničit citlivé signálové vstupy. Zajištění ochrany v blízkosti I&C zařízení je důležité. Široká řada produktů společnosti Weidmüller pro sektor I&C zahrnuje produkty ve 2dílné, zásuvné konstrukci a modulární svorky s připojením tažnou pružinou nebo šrouby. Tyto produkty jsou vhodné pro binární i analogové signály. Společnost Weidmüller také nabízí další modely s integrovanými komponenty, jako jsou výbojky a varistory. VARITECTOR znamená flexibilní a variabilní přepětovou ochranu od společnosti Weidmüller, testováno podle produktových standardů IEC 61643-21. Řadu VARITECTOR lze použít v aplikacích podle normy IEC 61643-22 / VDE 0845-3 pro třídy C1, C2, C3 a D1. Produktové řady VARITECTOR SPC, SSC a MCZ OVP optimálně kombinují elektrické a mechanické vlastnosti. Velikost a snadné zacházení hrají důležitou roli. Tato přepětová ochrana je vhodná do stísněných prostorů v průmyslových a automatizačních procesech i v budovných automatizačních aplikacích.

Všeobecné objednací údaje

Verze	Surge protection for instrumentation and control, Surge protection for measurement and control
Číslo objednávky	1139710000
Typ	VSSC6 RTD
GTIN (EAN)	4032248921713
Množství	10 items

VSSC6 RTD

Weidmüller Interface GmbH & Co. KG

Klingenbergstraße 26

D-32758 Detmold

Germany

www.weidmueller.com

Technické údaje

Osvědčení

Schválení



ROHS Shoda

UL File Number Search [Web UL](#)

Č. osvědčení (UL) E311081

Rozměry a hmotnosti

Hloubka	81 mm	Hloubka (v palcích)	3.189 inch
Výška	88.5 mm	Výška (v palcích)	3.4842 inch
Šířka	6.2 mm	Šířka (v palcích)	0.2441 inch
Čistá hmotnost	43.8 g		

Teploty

Skladovací teplota	-40 °C...80 °C	Okolní teplota	-40 °C...70 °C
Provozní teplota	-40 °C...70 °C	Vlhkost	5...96 %

Pravděpodobnost selhání

SIL v souladu s IEC 61508	3	MTTF	1812 a
SFF	94.05 %	λges	63
PFH v 1*10 ⁻⁹ za hodinu	3.75		

Shoda produktu s prostředím

Stav souladu se směrnici RoHS	V souladu s výjimkou
Výjimka ze směrnice RoHS (je-li použitelné/známo)	7a, 7cI
REACH SVHC	Lead 7439-92-1
SCIP	71e97bb7-979f-4330-94c0-20c629bb05e3

Jmenovité údaje UL

Č. osvědčení (UL) E311081

Jmenovité údaje IEC / EN

Počet pólů	1	Signalizační kontakt	Ne
Jmenovité napětí (DC)	1 V	Jmenovitý proud IN	300 mA
Stupeň ochrany, UP Vodič - vodič	150 V	Stupeň ochrany, UP vodič - PE	150 V
Typ napětí	DC	Objemový odpor	1,8 Ω 10 %
Frekvenční rozsah, max.	113.6 MHz	Standardy	IEC 61643-21
Testovací zkušební proud limp (10/350 μs)	0,5 kA	Vybíjecí proud, max. (8/20 μs)	10 kA
Kategorie požadavků podle normy IEC 61643-21	C2, C3, D1	Ztráta při zapojování	117,08 MHz
Max. trvalé napětí, Uc (DC)	5 V	Proudová zatížitelnost při rázovém proudu D1	0,5 kA 10/350 μs
Proudová zatížitelnost při rázovém proudu C3	10 A 10/1000 μs	Kapacita nulování pulzů	≤ 10 ms
Přetížení - režim selhání	Mód 2	Jmenovitý proud zátěže IL	300 mA

VSSC6 RTD

Weidmüller Interface GmbH & Co. KG

Klingenbergstraße 26
D-32758 Detmold
Germany

www.weidmueller.com

Technické údaje

Vybíjecí proud In (8/20 µs) vodič-vodič	2,5 kA	Vybíjecí proud In (8/20 µs) vodič-PE	2,5 kA
Vybíjecí proud I _{max.} (8/20 µs) vodič-PE	5 kA	Vybíjecí proud I _{max.} (8/20 µs) vodič-vodič	5 kA
Proudová zatížitelnost při rázovém proudu C2	2,5 kA 8/20 µs 5 kV 1.2/50 µs		

CSA údaje o ochraně

Plyn, třída D	IIA	Plyn, třídy A, B	IIC
Vstupní proud, max. II	300 mA	Plyn, třída C	IIB
Interní indukance, max. LI	0 µH	Vnitřní výkon, max. CI	9 nF
Vstupní napětí, max. Ui	5 V		

Koordinace izolace podle normy EN 50178

Kategorie rázového napětí	III	Závažnost znečištění	2
---------------------------	-----	----------------------	---

Obecné údaje

Optický funkční displej	Ne	Segment Design	Měření a regulace
Verze	Ochrana proti rázovému napětí k měření a kontrole	Barevný Nosná lišta	Svorka černá TS 35
Klasifikace hořlavosti UL 94	V-0		
Stupeň krytí	IP20		

Další detaily o osvědčení

GOST certifikát	GOST-Zertifikat - PDF/7950_n1-n4.pdf (application/pdf)
-----------------	--

Data připojení

Délka odizolování	10 mm	Typ připojení	Šroubové připojení
Utahovací moment, min.	0.5 Nm	Utahovací moment, max.	0.8 Nm
Upínací rozsah, min.	0.5 mm ²	Upínací rozsah, max.	4 mm ²
Průřez vodiče, pevný, min.	0.5 mm ²	Průřez vodiče, pevný, max.	6 mm ²
Průřez vodiče, pružný, AEH (DIN 46228-1), min.	0.5 mm ²	Průřez vodiče, pružný, AEH (DIN 46228-1), max.	4 mm ²
Průřez připojení vodičů, splétané, min.	0.5 mm ²	Průřez připojení vodičů, splétané, max.	4 mm ²

Elektrické údaje

Typ napětí	DC
------------	----

Obecné údaje

Počet pólů	1	Stupeň krytí	IP20
Barevný	černá		

Hodnocení IECEx/ATEX/cUL

Certifikát cUL	cUL Certificate - pdf/VSSC.PDF (application/pdf)
----------------	--

Technické údaje**Důležitá poznámka**

Informace o produktu

Režim 2: Uved'te, kde byla část JPD omezující napětí zkratovaná kvůli velmi nízké impedanci v rámci JPD. Linka je nefunkční, ale měřicí zařízení je stále chráněné prostřednictvím zkratování.

Klasifikace

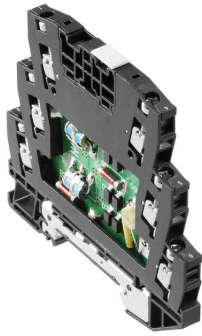
ETIM 8.0	EC000943	ETIM 9.0	EC000943
ETIM 10.0	EC000943	ECLASS 14.0	27-17-15-01
ECLASS 15.0	27-17-15-01		

VSSC6 RTD

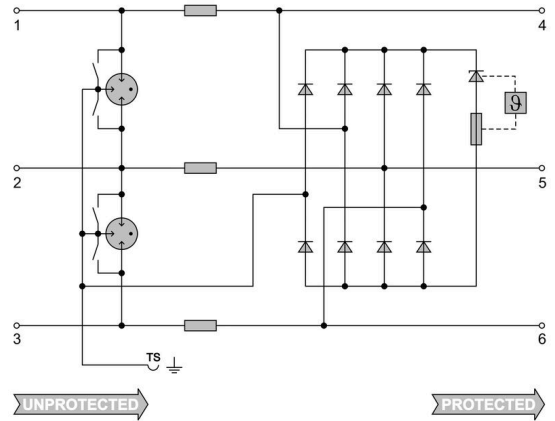
Weidmüller Interface GmbH & Co. KG
Klingenbergstraße 26
D-32758 Detmold
Germany

www.weidmueller.com

Nákresy



Podobné ilustraci



Circuit diagram



VSSC6 RTD

Weidmüller Interface GmbH & Co. KG

Klingenbergstraße 26

D-32758 Detmold

Germany

www.weidmueller.com

Příslušenství

Příslušenství (koncové desky)



Koncové desky (AP) pro řadu výrobků VSSC ve světle modré a černé

Všeobecné objednávací údaje

Typ	AP VSSC6	Verze
Číslo objednávky	1063110000	VSSC, Bočnice
GTIN (EAN)	4032248947553	
Množství	50 ST	

Prázdné



Štítek Dekafix (DEK) je univerzální štítek pro všechny vodiče a zásuvné konektory i elektronické sub-sestavy. Tento systém je ideální pro krátké číselné sekvence a zahrnuje širokou řadu předtištěných značek. Pásky pro rychlou instalaci v jediném pracovním kroku. Potisk je dobře čitelný, má perfektní kontrast a je k dispozici v různých šířkách.

- Široká řada potitštěných značek pro okamžité použití
- Pásky pro rychlou instalaci
- Značky na konektory vhodné pro všechny kabelové konektory
- K dispozici jako čisté MultiCard, nebo se standardním potiskem

Pro vlastní potisk: Prosíme zašlete nám soubor pro náš software na značení M-Print PRO nebo M-Print PRO Online (bez instalace) s vašimi požadavky na značení.

Všeobecné objednávací údaje

Typ	DEK 5/5 MC NE WS	Verze
Číslo objednávky	1609801044	Dekafix, Označení svorek, 5 x 5 mm, Rozteč v mm (P): 5.00
GTIN (EAN)	4008190397111	Weidmueller, Bílá
Množství	1000 ST	

VSSC6 RTD

Weidmüller Interface GmbH & Co. KG
Klingenbergstraße 26
D-32758 Detmold
Germany

Příslušenství

www.weidmueller.com

SnapMark



SnapMark - tento držák na značky byl vyvinut speciálně pro dvouúrovňové svorky řady I - IDK 1,5N. Flexibilní otočný mechanismus umožňuje snadné přidání nebo odebrání propojek. Lze jej použít se čtyřmi štítky DEK 5 nebo se dvěma štítky na středové konektory WS 10/5.

Všeobecné objednací údaje

Typ	SNAPMARK I	Verze
Číslo	1805880000	Označení skupiny, Označení svorek, 23 x 5 mm, Rozteč v mm (P):
objednávky		5.00 Weidmueller, Bílá
GTIN (EAN)	4032248273614	
Množství	50 ST	