

### Obrázek výrobku



Reléové zásuvky pro relé D-SERIES DRR

- 2 nebo 3 přepínací kontakty
- Šroubové připojení

### Všeobecné objednací údaje

Verze	D-SERIES DRR, Reléová patice, Počet kontaktů: 2, CO contact, Trvalý proud: 12 A, Šroubové připojení
Číslo objednávky	<a href="#">1132810000</a>
Typ	SRD 2CO ECO
GTIN (EAN)	4032248952663
Množství	10 items

## Technické údaje

### Osvědčení

Schválení



ROHS	Shoda
UL File Number Search	<a href="#">Web UL</a>
Č. osvědčení (cURus)	E355547

### Rozměry a hmotnosti

Hloubka	27 mm	Hloubka (v palcích)	1.063 inch
Výška	76.7 mm	Výška (v palcích)	3.0197 inch
Šířka	38 mm	Šířka (v palcích)	1.4961 inch
Čistá hmotnost	50 g		

### Teploty

Skladovací teplota	-40 °C...85 °C	Okolní teplota	-40 °C...65 °C
Provozní teplota		Vlhkost	Rel. vlhkost 35...85 %, bez kondenzace

### Shoda produktu s prostředím

Stav souladu se směrnicí RoHS	V souladu bez výjimky
REACH SVHC	Ne SVHC nad 0,1 wt%

### Jmenovité údaje UL

Č. osvědčení (cURus)	E355547
----------------------	---------

### Strana zátěže

Rated switching voltage	250 V AC	Trvalý proud	12 A
Max. spínací napětí, AC	300 V	Typ kontaktu	2 CO contact

### Obecné údaje

Nosná lišta	TS 35	
Barevný	černá	
Komponent s klasifikací hořlavosti UL 94	Komponent	Kryt
	Klasifikace hořlavosti UL 94	V-2
	Komponent	Montážní podstavec
	Klasifikace hořlavosti UL 94	HB
	Komponent	Příchytky
	Klasifikace hořlavosti UL 94	HB

### Koordinace izolace

Závažnost znečištění	2	Kategorie rázového napětí	III
Uvolnění a povrchové vzdálenosti, kontrolní strana - strana zátěže	≥ 4 mm	Dielektrická pevnost, kontrolní strana - strana zátěže	2,5 kVeff / 1 min.
Dielektrická pevnost sousedních kontaktů	2,21 kVeff / 1 min	Impulse withstand voltage	4,8 kV (1,2/50 μs)
Stupeň krytí	IP20		

## Technické údaje

### Další detaily o certifikacích / normách

Č. osvědčení (cURus) E355547

### Data připojení

Metoda připojení vodiče	Šroubové připojení	Délka odizolování, jmenovité připojení	7 mm
Utahovací moment, min.	0.5 Nm	Utahovací moment, max.	1 Nm
Upínací rozsah, min.	0.5 mm <sup>2</sup>	Upínací rozsah, max.	2.5 mm <sup>2</sup>
Průřez vodiče, pevný, min.	0.5 mm <sup>2</sup>	Průřez vodiče, pevný, max.	2.5 mm <sup>2</sup>
Průřez připojení vodičů, jemně stáčené, min.	0.5 mm <sup>2</sup>	Průřez připojení vodičů, jemně stáčené, max.	2.5 mm <sup>2</sup>
Průřez připojení vodiče, jemně splétaný s koncovkami DIN 46228/4, min.	0.5 mm <sup>2</sup>	Průřez připojení vodiče, jemně splétaný s koncovkami DIN 46228/4, max.	2.5 mm <sup>2</sup>
Průřez vodiče, pružný, AEH (DIN 46228-1), min.	0.5 mm <sup>2</sup>	Průřez vodiče, pružný, AEH (DIN 46228-1), max.	2.5 mm <sup>2</sup>
Průřez připojení vodiče, jemně stáčené, dva přisvorkované vodiče, min.	0.5 mm <sup>2</sup>	Průřez vodiče, jemně stáčený, dva přisvorkované vodiče, max.	1 mm <sup>2</sup>
Velikost nože	velikost PH1		

### Důležitá poznámka

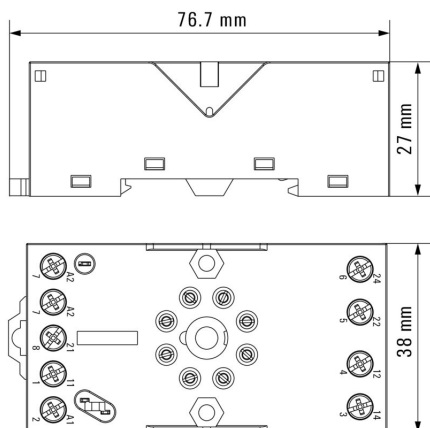
Informace o produktu K této zásuvce není k dispozici křížové připojení. K této zásuvce není k dispozici značení.

### Klasifikace

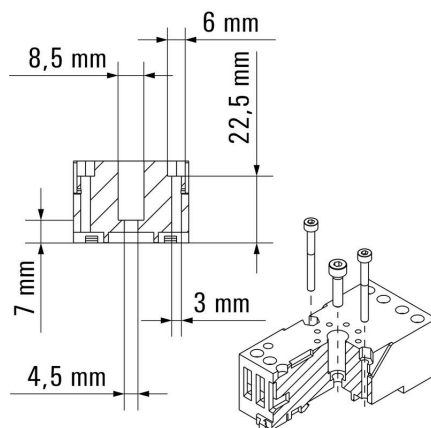
ETIM 8.0	EC001456	ETIM 9.0	EC001456
ETIM 10.0	EC001456	ECLASS 14.0	27-37-16-03
ECLASS 15.0	27-37-16-03		

**Nákresy**

**Dimensional drawing**



**Dimensional drawing**



## Příslušenství

### Bezpečnostní moduly



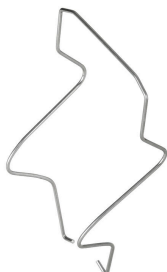
Zásuvné ochranné moduly pro reléové zásuvky D-SERIES, s volitelnými ochrannými funkcemi.

- S nulovou diodou nebo RC filtrem

### Všeobecné objednací údaje

Typ	RIM 5 6/230VAC	Verze
Číslo	<a href="#">1174670000</a>	D-SERIES, RC filtr, Jmenovité řídicí napětí: 6...230 V AC, Zásuvné připojení Plug-in
objednávky		
GTIN (EAN)	4032248971312	
Množství	10 ST	
Typ	RIM 5 6/230VDC	Verze
Číslo	<a href="#">1174650000</a>	D-SERIES, Nulová dioda, Jmenovité řídicí napětí: 6...230 V DC, Zásuvné připojení Plug-in
objednávky		
GTIN (EAN)	4032248971305	
Množství	10 ST	

### Úchytné spony



Přichytka pro relé D-SERIES DRR

- Kovová spona

### Všeobecné objednací údaje

Typ	DRR CLIP M	Verze
Číslo	<a href="#">1134160000</a>	D-SERIES DRR, Přichytka
objednávky		
GTIN (EAN)	4032248953479	
Množství	10 ST	

**Příslušenství****Křížový šroubovák, Phillips**

Sady šroubováků izolovaných dle VDE, k práci na součástech pod napětím až do 1000 V AC a 1500 V DC, DIN EN 60900. IEC 900. Každý kus testován na „GS“ bezpečnost. Hrot vyrobený z vytvrzené, vysokolegované chrom-vanadiové molybdenové oceli, úprava povrchu z dělového bronzu.

**Všeobecné objednací údaje**

Typ	SDIK SLIM PH1 X 80	Verze
Číslo	<a href="#">2749650000</a>	Šroubovák, Šířka čepele (B): 1 mm, 80 mm, Tloušťka čepele (A): 1
objednávky		
GTIN (EAN)	4050118896398	
Množství	1 ST	
Typ	SDIK PH1 X 80	Verze
Číslo	<a href="#">2749890000</a>	Šroubovák, Šířka čepele (B): 1 mm, 80 mm, Tloušťka čepele (A): 1
objednávky		
GTIN (EAN)	4050118897098	
Množství	1 ST	
Typ	SDK PH1 X 80	Verze
Číslo	<a href="#">2749410000</a>	Šroubovák, Šířka čepele (B): 4.5 mm, 80 mm, Tloušťka čepele (A): 1
objednávky		
GTIN (EAN)	4050118895636	
Množství	1 ST	