

Vedení přepětí po vodičové cestě může rušit nebo zničit citlivé signálové vstupy. Zajištění ochrany v blízkosti I&C zařízení je důležité. Široká řada produktů společnosti Weidmüller pro sektor I&C zahrnuje produkty ve 2dílné, zásuvné konstrukci a modulární svorky s připojením tažnou pružinou nebo šrouby. Tyto produkty jsou vhodné pro binární i analogové signály. Společnost Weidmüller také nabízí další modely s integrovanými komponenty, jako jsou výbojky a varistory. VARITECTOR znamená flexibilní a variabilní přepětiovou ochranu od společnosti Weidmüller, testováno podle produktových standardů IEC 61643-21. Řadu VARITECTOR lze použít v aplikacích podle normy IEC 61643-22 / VDE 0845-3 pro třídy C1, C2, C3 a D1. Produktové řady VARITECTOR SPC, SSC a MCZ OVP optimálně kombinují elektrické a mechanické vlastnosti. Velikost a snadné zacházení hrají důležitou roli. Tato přepětiová ochrana je vhodná do stísněných prostorů v průmyslových a automatizačních procesech i v budovných automatizačních aplikacích.

Všeobecné objednací údaje

Verze	Ochrana přístrojů a řídicích jednotek před přepětím, Ochrana proti rázovému napětí k měření a kontrole
Číslo objednávky	1130670000
Typ	VSSC6 RTD EX
GTIN (EAN)	4032248911165
Množství	1 items

Technické údaje

Osvědčení

Schválení



ROHS Shoda

Rozměry a hmotnosti

Hloubka	81 mm	Hloubka (v palcích)	3.189 inch
Výška	88.5 mm	Výška (v palcích)	3.4842 inch
Šířka	12.4 mm	Šířka (v palcích)	0.4882 inch
Čistá hmotnost	15 g		

Teploty

Skladovací teplota	-40 °C...80 °C	Okolní teplota	-40 °C...70 °C
Provozní teplota	-40 ...70	Vlhkost	5...96 %

Pravděpodobnost selhání

SIL v souladu s IEC 61508	3	MTTF	1871 a
SFF	94.67 %	λges	61
PFH v 1*10 ⁻⁹ za hodinu	3.25		

Shoda produktu s prostředím

Stav souladu se směrnicí RoHS	V souladu s výjimkou
Výjimka ze směrnice RoHS (je-li použitelné/známo)	7a, 7cl
REACH SVHC	Lead 7439-92-1
SCIP	71e97bb7-979f-4330-94c0-20c629bb05e3

EX – data o ochraně

ATEX - označování prachu	II 1 D Ex ia IIIC T135 °C ... T85 °C Da	ATEX - označování plynu	II 1 G Ex ia IIC T4... T6 Ga
IECEx - označování prachu	II 1 D Ex ia IIIC T135 °C ... T85 °C Da	IECEx - označování plynu	II 1 G Ex ia IIC T4... T6 Ga
Příkon, max. PI	0,75 W	Vnitřní výkon, max. CI	7 nF
Interní indukance, max. LI	0 μH	Teplotní třída T4/135°C (-40°C ... +120 °C) li	300 mA
Teplotní třída T5/100°C (-40 °C ... +85 °C) li	300 mA	Teplotní třída T6/85°C (-40 °C ... +70 °C) li	300 mA

Jmenovité údaje IEC / EN

Jmenovité napětí (DC)	1 V	Jmenovitý proud IN	300 mA
Stupeň ochrany, UP Vodič - vodič	1.8 kV	Typ napětí	DC
Objemový odpor	1,8 Ω 10 %	Frekvenční rozsah, max.	120 MHz
Standardy	IEC 62305, IEC 61643-21	Testovací zkušební proud limp (10/350 μs)	0,5 kA
Vybíjecí proud, max. (8/20 μs)	10 kA	Dielektrická síla při FG proti PE	≥ 500 V
Kategorie požadavků podle normy IEC 61643-21	C2, D1	Proudová zatížitelnost při rázovém proudu D1	0,5 kA 10/350 μs

VSSC6 RTD EX

Weidmüller Interface GmbH & Co. KG

Klingenbergstraße 26

D-32758 Detmold

Germany

www.weidmueller.com

Technické údaje

Proudová zatížitelnost při rázovém proudu C3	10 A 10/1000 µs	Kapacita nulování pulzů	≤ 10 ms
Vlastnosti při přenosu signálu (-3 dB)	120 Mhz	Bleskový testovací proud, limp (10/350 µs) vodič-PE	0,5 kA
Přetížení – režim selhání	Mód 2	Jmenovitý proud zátěže IL	300 mA
Vybíjecí proud I _n (8/20 µs) vodič-vodič	2,5 kA	Vybíjecí proud I _n (8/20 µs) vodič-PE	2,5 kA
Vybíjecí proud I _{max} . (8/20 µs) vodič-PE	5 kA	Vybíjecí proud I _{max} . (8/20 µs) vodič-vodič	5 kA
Proudová zatížitelnost při rázovém proudu C2	2,5 kA 8/20 µs 5 kV 1,2/50 µs		

CSA údaje o ochraně

Plyn, třída D	IIA	Plyn, třídy A, B	IIC
Vstupní proud, max. II	300 mA	Plyn, třída C	IIB
Interní indukance, max. LI	0 µH	Vnitřní výkon, max. CI	7 nF

Koordinace izolace podle normy EN 50178

Kategorie rázového napětí	III	Závažnost znečištění	2
---------------------------	-----	----------------------	---

Obecné údaje

Optický funkční displej	Ne	Segment	Měření a regulace
Verze	Ochrana proti rázovému napětí k měření a kontrole	Klasifikace hořlavosti UL 94	V-0
Barevný	Světle modrá	Stupeň krytí	IP20
Nosná lišta	TS 35	Izolační funkce	Ne

Další detaily o osvědčení

GOST certifikát	GOST-Zertifikat - PDF/7950_n1-n4.pdf (application/pdf)
-----------------	--

Data připojení

Typ připojení	Šroubové připojení	Utahovací moment, min.	0,5 Nm
Utahovací moment, max.	0,8 Nm	Upínací rozsah, min.	0,5 mm ²
Upínací rozsah, max.	4 mm ²	Průřez vodiče, pevný, min.	0,5 mm ²
Průřez vodiče, pevný, max.	6 mm ²	Průřez vodiče, pružný, AEH (DIN 46228-1), min.	0,5 mm ²
Průřez vodiče, pružný, AEH (DIN 46228-1), max.	4 mm ²	Průřez připojení vodičů, splétané, min.	0,5 mm ²
Průřez připojení vodičů, splétané, max.	4 mm ²		

Elektrické údaje

Typ napětí	DC
------------	----

Obecné údaje

Stupeň krytí	IP20	Barevný	Světle modrá
--------------	------	---------	--------------

Technické údaje**Hodnocení IECEx/ATEX/cUL**

ATEX - označování prachu	II 1 D Ex ia IIIC T135 °C ... T85 °C Da	ATEX - označování plynu	II 1 G Ex ia IIC T4... T6 Ga
IECEX - označování prachu	II 1 D Ex ia IIIC T135 °C ... T85 °C Da	IECEX - označování plynu	II 1 G Ex ia IIC T4... T6 Ga
Značení EN 60079	Ex ec nC IIC T4 Gc		

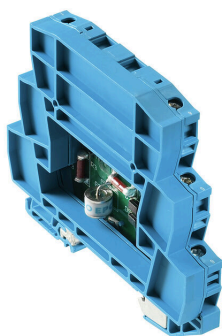
Důležitá poznámka

Informace o produktu Režim 2: Uved'te, kde byla část JPD omezující napětí zkratovaná kvůli velmi nízké impedanci v rámci JPD. Linka je nefunkční, ale měřicí zařízení je stále chráněné prostřednictvím zkratování.

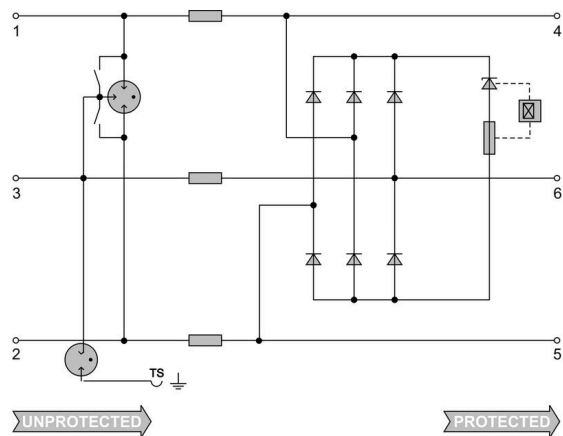
Klasifikace

ETIM 8.0	EC000943	ETIM 9.0	EC000943
ETIM 10.0	EC000943	ECLASS 14.0	27-17-15-02
ECLASS 15.0	27-17-15-02		

Nákresy



Podobné ilustraci



Circuit diagram



VSSC6 RTD EX

Weidmüller Interface GmbH & Co. KG
Klingenbergstraße 26
D-32758 Detmold
Germany

www.weidmueller.com

Příslušenství

Příslušenství (koncové desky)



Koncové desky (AP) pro řadu výrobků VSSC ve světle modré a černé

Všeobecné objednací údaje

Typ	AP VSSC6 LB	Verze
Číslo	1067230000	VSSC, Bočnice
objednávky		
GTIN (EAN)	4032248999866	
Množství	50 ST	

Prázdné



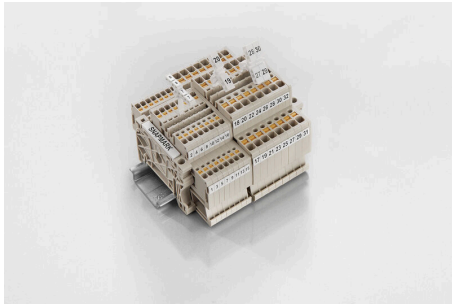
Štítek Dekafix (DEK) je univerzální štítek pro všechny vodiče a zásuvné konektory i elektronické sub-sestavy. Tento systém je ideální pro krátké číselné sekvence a zahrnuje širokou řadu předtištěných značek. Pásky pro rychlou instalaci v jediném pracovním kroku. Potisk je dobře čitelný, má perfektní kontrast a je k dispozici v různých šířkách.

- Široká řada potitštěných značek pro okamžité použití
- Pásky pro rychlou instalaci
- Značky na konektory vhodné pro všechny kabelové konektory
- K dispozici jako čisté MultiCard, nebo se standardním potiskem

Pro vlastní potisk: Prosíme zašlete nám soubor pro náš software na značení M-Print PRO nebo M-Print PRO Online (bez instalace) s vašimi požadavky na značení.

Všeobecné objednací údaje

Typ	DEK 5/5 MC NE WS	Verze
Číslo	1609801044	Dekafix, Označení svorek, 5 x 5 mm, Rozteč v mm (P): 5.00
objednávky		Weidmueller, Bílá
GTIN (EAN)	4008190397111	
Množství	1000 ST	

Příslušenství**SnapMark**

SnapMark - tento držák na značky byl vyvinut speciálně pro dvouúrovňové svorky řady I - IDK 1,5N. Flexibilní otočný mechanismus umožňuje snadné přidání nebo odebrání propojek. Lze jej použít se čtyřmi štítky DEK 5 nebo se dvěma štítky na středové konektory WS 10/5.

Všeobecné objednací údaje

Typ	SNAPMARK I	Verze
Číslo	1805880000	Označení skupiny, Označení svorek, 23 x 5 mm, Rozteč v mm (P):
objednávky		5.00 Weidmueller, Bílá
GTIN (EAN)	4032248273614	
Množství	50 ST	