

TOS 230VUC 24VDC2A

Weidmüller Interface GmbH & Co. KG
 Klingenbergstraße 26
 D-32758 Detmold
 Germany

www.weidmueller.com

Obrázek výrobku



- 1 NO kontakt (MOS-FET)
- Šířka 6,4 mm
- Výstupní proud 2 A DC
- Unikátní vícenapěťový vstup od 24 V do 230 V UC
- Vstupní napětí od 12 V DC do 230 V UC s barevným označením: AC: červená, DC: modrá, UC: bílá

Všeobecné objednací údaje

| | |
|------------------|---|
| Verze | TERMSERIES, Polovodičové relé, Jmenovité řídicí napětí: 230 V UC $\pm 10\%$, Rated switching voltage: 3-33 V DC, Trvalý proud: 2 A, Šroubové připojení |
| Číslo objednávky | 1127220000 |
| Typ | TOS 230VUC 24VDC2A |
| GTIN (EAN) | 4032248908790 |
| Množství | 10 items |

Technické údaje

Osvědčení

Schválení



| | |
|-----------------------|------------------------|
| ROHS | Shoda |
| UL File Number Search | Web UL |
| Č. osvědčení (cULus) | E141197 |

Rozměry a hmotnosti

| | | | |
|----------------|---------|---------------------|-------------|
| Hloubka | 87.8 mm | Hloubka (v palcích) | 3.4567 inch |
| Výška | 89.6 mm | Výška (v palcích) | 3.5276 inch |
| Šířka | 6.4 mm | Šířka (v palcích) | 0.252 inch |
| Čistá hmotnost | 32.4 g | | |

Teploty

| | | | |
|--------------------|----------------|----------------|--|
| Skladovací teplota | -40 °C...70 °C | Okolní teplota | -20 °C...60 °C |
| Provozní teplota | | Vlhkost | 5-95% rel. vlhkost, TU = 40 °C, bez kondenzace |

Pravděpodobnost selhání

| | |
|------|-------|
| MTTF | 675 a |
|------|-------|

Shoda produktu s prostředím

| | |
|---|--------------------------------------|
| Stav souladu se směrnicí RoHS | V souladu s výjimkou |
| Výjimka ze směrnice RoHS (je-li použitelné/známo) | 7a, 7cl |
| REACH SVHC | Lead 7439-92-1 |
| SCIP | 9e2cbc49-76d9-4611-b8ec-5b4f549a0aa9 |

Jmenovité údaje UL

| | | | |
|---------------------------------|--------|------------------------------|---|
| Okolní teplota (provozní), max. | 60 °C | Průřez připojení AWG, min. | AWG 26 |
| Průřez připojení AWG, max. | AWG 14 | Typ vodiče | pevný měděný vodič, flexibilní měděný vodič |
| Utahovací moment, max. | 0.4 Nm | Úroveň závažnosti znečištění | 2 |

Řídící strana

| | | | |
|---|-----------------|------------------------------|------------------------------------|
| Jmenovité řídicí napětí | 230 V UC ±10% | Jmenovitý řídicí proud | 3.5 mA AC (±5 %), 2.9 mA DC (±5 %) |
| Jmenovité výkonové údaje | 670 mW, 805 mVA | Ukazatel stavu | Zelená LED |
| Ochranný obvod | Usměrňovač | Vstupní frekvence | 3 Hz |
| Napětí cívky náhradního relé se liší od jmenovitého řídicího napětí | Ano | Napětí cívky náhradního relé | 60 V DC |

Strana zátěže

| | | | |
|-------------------------------|-------------|------------------|--------------|
| Rated switching voltage | 3...33 V DC | Trvalý proud | 2 A |
| Rated switching current | 2 A | Špičkový proud | 15 A / 10 ms |
| Odložení zapnutí | <7 ms | Odložení vypnutí | <10 ms |
| Pokles napětí při max. zátěži | ≤ 120 mV | Svodový proud | <10 µA |

TOS 230VUC 24VDC2A

Weidmüller Interface GmbH & Co. KG
Klingenbergstraße 26
D-32758 Detmold
Germany

www.weidmueller.com

Technické údaje

| | | | |
|---|--------------|---|------------------------|
| Min. spínací proud | 5 mA | Odolnost proti zkratu | Ne |
| Ochranný obvod, strana zátěže | Nulová dioda | Typ kontaktu | 1 NO contact (MOS-FET) |
| max. spínací výkon (AC ovládací napětí) | 3 Hz | max. spínací výkon (DC ovládací napětí) | 3 Hz |

Obecné údaje

| | | | |
|--|------------------------------|-----------|--|
| Nosná lišta | TS 35 | | |
| Testovací tlačítko k dispozici | No | | |
| Barevný | černá | | |
| Komponent s klasifikací hořlavosti UL 94 | Komponent | Kryt | |
| | Klasifikace hořlavosti UL 94 | V-0 | |
| | Komponent | Přichytka | |
| | Klasifikace hořlavosti UL 94 | V-0 | |

Koordinace izolace

| | | | |
|--|------------------|--|------------------|
| Jmenovité napětí | 300 V | Závažnost znečištění | 2 |
| Kategorie rázového napětí | III | Uvolnění a povrchové vzdálenosti, kontrolní strana - strana zátěže | ≥ 5.5 mm |
| Dielektrická pevnost, kontrolní strana - strana zátěže | 2,5 kVeff | Dielektrická pevnost k montážní liště | 4 kVeff / 1 min. |
| Impulse withstand voltage | 6 kV (1,2/50 μs) | Stupeň krytí | IP20 |

Další detaily o certifikacích / normách

| | | | |
|--------------------|------------|----------------------|---------|
| Č. osvědčení (DNV) | TAA00001E5 | Č. osvědčení (cULus) | E141197 |
|--------------------|------------|----------------------|---------|

Data připojení

| | | | |
|--|----------------------|--|---------------------|
| Metoda připojení vodiče | Šroubové připojení | Délka odizolování, jmenovité připojení | 8 mm |
| Utahovací moment, max. | 0.4 Nm | Rozsah sevření, jmenovité připojení | 1.5 mm ² |
| Upínací rozsah, min. | 0.14 mm ² | Upínací rozsah, max. | 2.5 mm ² |
| Průřez propojení AWG, min. | AWG 26 | Průřez propojení AWG, max. | AWG 14 |
| Průřez vodiče, pevný, min. | 0.14 mm ² | Průřez vodiče, pevný, max. | 2.5 mm ² |
| Průřez vodiče, pevným, min. (AWG) | AWG 26 | Průřez vodiče, pevným, max. (AWG) | AWG 14 |
| Průřez připojení vodičů, jemně stáčené, min. | 0.14 mm ² | Průřez připojení vodičů, jemně stáčené, max. | 2.5 mm ² |
| Průřez připojení vodičů, jemně stáčené, min. (AWG) | AWG 26 | Průřez připojení vodičů, jemně stáčené, max. (AWG) | AWG 14 |
| Průřez připojení vodiče, jemně splétaný s koncovkami DIN 46228/4, min. | 0.25 mm ² | Průřez připojení vodiče, jemně splétaný s koncovkami DIN 46228/4, max. | 2.5 mm ² |
| Průřez vodiče, pružný, AEH (DIN 46228-1), min. | 0.25 mm ² | Průřez vodiče, pružný, AEH (DIN 46228-1), max. | 2.5 mm ² |
| Průřez připojení vodiče, jemně stáčené, dva přisvorkované vodiče, min. | 0.5 mm ² | Průřez vodiče, jemně stáčený, dva přisvorkované vodiče, max. | 1 mm ² |
| Velikost nože | velikost PH0 | | |

Klasifikace

| | | | |
|-------------|-------------|-------------|-------------|
| ETIM 8.0 | EC001504 | ETIM 9.0 | EC001504 |
| ETIM 10.0 | EC001504 | ECLASS 14.0 | 27-37-16-04 |
| ECLASS 15.0 | 27-37-16-04 | | |

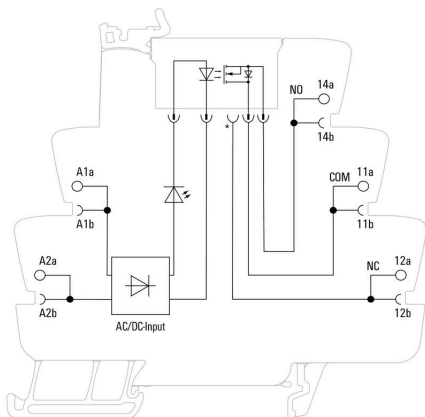
TOS 230VUC 24VDC2A

Weidmüller Interface GmbH & Co. KG
Klingenbergstraße 26
D-32758 Detmold
Germany

www.weidmueller.com

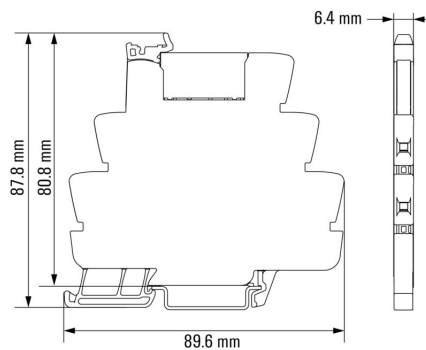
Nákresy

Schéma připojení



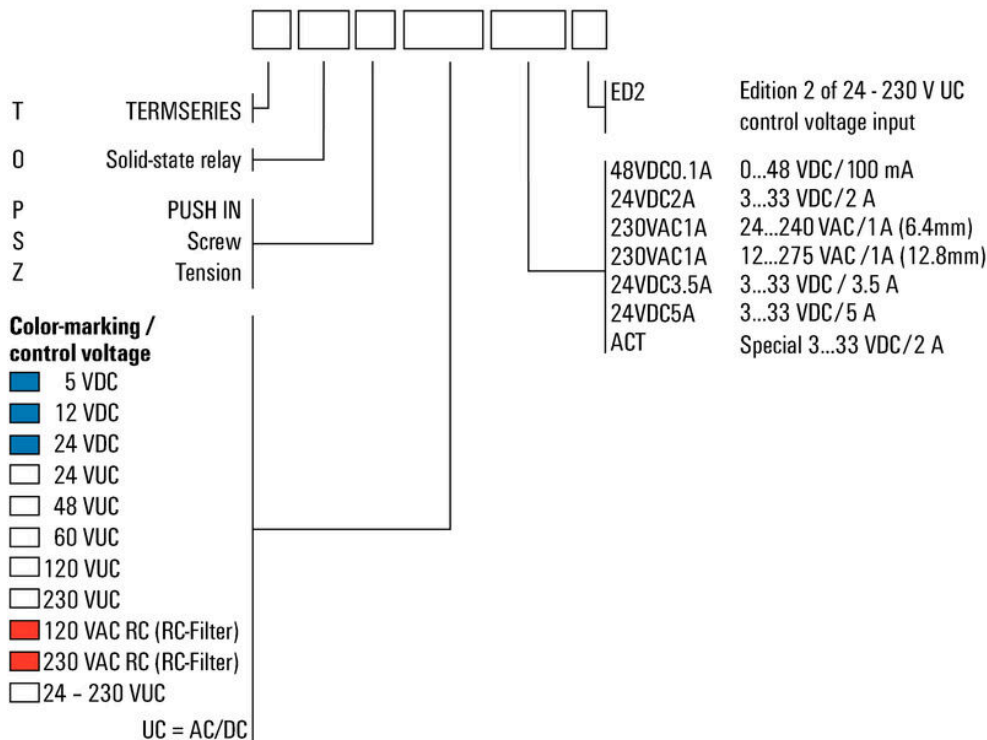
*Contact is assembled in socket but not used with solid-state relays

Dimensional drawing



Miscellaneous

Type code TERMSERIES solid-state relay versions



Kódy typů

TOS 230VUC 24VDC2A

Weidmüller Interface GmbH & Co. KG

Klingenbergstraße 26

D-32758 Detmold

Germany

www.weidmueller.com

Příslušenství

Oddělovací deska



Všestranné oddělovací přepážky

Oddělovací přepážky lze využít k vizuálnímu sloučení signálů za účelem elektrické izolace modulů a doplnění značek pro větší přehlednost. To z nich činí

obzvláště všestranné příslušenství. Oddělovací přepážky zvětšují odstup a povrchové vzdálenosti mezi dvěma moduly, čímž zvyšují

jmenovité izolační napětí mezi dvěma moduly až na 600 V. Dvojitě

oddělovací přepážky lze označit značkami WAD5 nebo WS10/5 a

umožňují kontinuální křížové propojky. Instalace je usnadněna pomocí

perforací pro individuální rozčlenění kanálů křížových propojek.

- Oddělovací přepážky vizuálně oddělují skupiny jednu od druhé
- Odsazení pro individuální rozčlenění kanálů křížových propojek
- Přepážky oddělují dva moduly zvýšením odstupů a povrchových vzdáleností až na 600 V

Všeobecné objednací údaje

| | | | |
|------------|----------------------------|---------------------------|--|
| Typ | TW TXS/TXZ R3.2 | Verze | |
| Číslo | 1240800000 | TERM SERIES, Dělicí deska | |
| objednávky | | | |
| GTIN (EAN) | 4050118028188 | | |
| Množství | 10 ST | | |

Napájecí modul



Prostorově úsporné napájecí moduly

Naše napájecí svorky umožňují připojení potenciálu na vstup – např.

připojení neutrálních nebo záporných potenciálů – nebo spínaných potenciálů na výstup. Ve spojení s přesně padnoucími křížovými propojkami z řady TERM SERIES

zůstávají přípojky pro kabely v reléovém modulu volné pro akční členy

nebo snímače. Nejsou nutné žádné další průchozí svorkovnice, což má za následek

velkou úsporu místa v panelu. Zároveň je zjednodušeno zapojení

a pro připojení potenciálu nejsou nutné žádné zdvojené zakončovací dutinky na vodiče.

Všeobecné objednací údaje

| | | | |
|------------|----------------------------|---|--|
| Typ | TXP SUPPLY | Verze | |
| Číslo | 2618940000 | TERM SERIES, Modul zdroje, Počet kontaktů: 5, , Trvalý proud: 10 A, | |
| objednávky | | PUSH IN | |
| GTIN (EAN) | 4050118667592 | | |
| Množství | 10 ST | | |

TOS 230VUC 24VDC2A

Weidmüller Interface GmbH & Co. KG
Klingenbergstraße 26
D-32758 Detmold
Germany

www.weidmueller.com

Příslušenství

| | | |
|------------|----------------------------|--|
| Typ | TXS SUPPLY | Verze |
| Číslo | 1240780000 | TERMSERIES, Modul zdroje, Počet kontaktů: 5, , Trvalý proud: 10 A, |
| objednávky | | Šroubové připojení |
| GTIN (EAN) | 4050118028140 | |
| Množství | 10 ST | |
| Typ | TXZ SUPPLY | Verze |
| Číslo | 1240790000 | TERMSERIES, Modul zdroje, Počet kontaktů: 5, , Trvalý proud: 10 A, |
| objednávky | | Připojení s kotevní svorkou |
| GTIN (EAN) | 4050118028164 | |
| Množství | 10 ST | |

Prázdné



Značky WS jsou ideální volbou pro konektory řady W. Díky jejich systémové kompatibilitě lze WS štítky využít i s řadami I a Z. Velká plocha na značení umožňuje dlouhé řetězce znaků, ale také víceřádkový text. Štítky WS jsou ideální na značení pomocí dlouhých řetězců znaků. Díky osvědčenému formátu MultiCard je možný tisk pomocí tiskárny PrintJet CONNECT nebo plotteru.

- Lze nasazovat v pásech nebo jednotlivě
- Štítky v ověřeném formátu MultiCard

Pro vlastní potisk: Prosíme zašlete nám soubor pro náš software na značení M-Print PRO nebo M-Print PRO Online (bez instalace) s vašimi požadavky na značení.

Všeobecné objednací údaje

| | | |
|------------|----------------------------|---|
| Typ | WS 10/6 M MC NE WS | Verze |
| Číslo | 1818400000 | WS, Označení svorek, 10 x 6 mm, Rozteč v mm (P): 6.00 |
| objednávky | | Weidmueller, Allen-Bradley, Bílá |
| GTIN (EAN) | 4032248310876 | |
| Množství | 600 ST | |

ZQV

Všeobecné objednací údaje

| | | |
|------------|----------------------------|--------------------------------|
| Typ | ZQV 1.5N/R6.4/2 GE | Verze |
| Číslo | 1193670000 | TERMSERIES, Spojovací konektor |
| objednávky | | |
| GTIN (EAN) | 4032248976638 | |
| Množství | 10 ST | |

TOS 230VUC 24VDC2A

Weidmüller Interface GmbH & Co. KG
 Klingenbergstraße 26
 D-32758 Detmold
 Germany

www.weidmueller.com

Příslušenství

| | | |
|------------|----------------------------|--------------------------------|
| Typ | ZQV 1.5N/R6.4/10 GE | Verze |
| Číslo | 1193680000 | TERMSERIES, Spojovací konektor |
| objednávky | | |
| GTIN (EAN) | 4032248976454 | |
| Množství | 10 ST | |
| Typ | ZQV 1.5N/R6.4/19 GE | Verze |
| Číslo | 1193690000 | TERMSERIES, Spojovací konektor |
| objednávky | | |
| GTIN (EAN) | 4032248976645 | |
| Množství | 10 ST | |
| Typ | ZQV 1.5N/R6.4/2 BL | Verze |
| Číslo | 1446140000 | TERMSERIES, Spojovací konektor |
| objednávky | | |
| GTIN (EAN) | 4050118251074 | |
| Množství | 10 ST | |
| Typ | ZQV 1.5N/R6.4/10 BL | Verze |
| Číslo | 1390350000 | TERMSERIES, Spojovací konektor |
| objednávky | | |
| GTIN (EAN) | 4050118190793 | |
| Množství | 10 ST | |
| Typ | ZQV 1.5N/R6.4/19 BL | Verze |
| Číslo | 1391620000 | TERMSERIES, Spojovací konektor |
| objednávky | | |
| GTIN (EAN) | 4050118191813 | |
| Množství | 10 ST | |
| Typ | ZQV 1.5N/R6.4/2 RT | Verze |
| Číslo | 1446090000 | TERMSERIES, Spojovací konektor |
| objednávky | | |
| GTIN (EAN) | 4050118250886 | |
| Množství | 10 ST | |
| Typ | ZQV 1.5N/R6.4/10 RT | Verze |
| Číslo | 1391640000 | TERMSERIES, Spojovací konektor |
| objednávky | | |
| GTIN (EAN) | 4050118191660 | |
| Množství | 10 ST | |
| Typ | ZQV 1.5N/R6.4/19 RT | Verze |
| Číslo | 1391610000 | TERMSERIES, Spojovací konektor |
| objednávky | | |
| GTIN (EAN) | 4050118191783 | |
| Množství | 10 ST | |
| Typ | ZQV 1.5N/R6.4/2 SW | Verze |
| Číslo | 1446040000 | TERMSERIES, Spojovací konektor |
| objednávky | | |
| GTIN (EAN) | 4050118251067 | |
| Množství | 10 ST | |
| Typ | ZQV 1.5N/R6.4/10 SW | Verze |
| Číslo | 1391630000 | TERMSERIES, Spojovací konektor |
| objednávky | | |
| GTIN (EAN) | 4050118191776 | |
| Množství | 10 ST | |

TOS 230VUC 24VDC2A

Weidmüller Interface GmbH & Co. KG
Klingenbergstraße 26
D-32758 Detmold
Germany

www.weidmueller.com

Příslušenství

| | | |
|------------|----------------------------|--------------------------------|
| Typ | ZQV 1.5N/R6.4/19 SW | Verze |
| Číslo | 1391600000 | TERMSERIES, Spojovací konektor |
| objednávky | | |
| GTIN (EAN) | 4050118191806 | |
| Množství | 10 ST | |

Křížový šroubovák, Phillips



Křížový šroubovák, Phillips, SDK PH DIN 5262, ISO 8764/2-PH, výstup podle ISO 8764-PH, hrot ChromTop, rukojeť SoftFinish

Všeobecné objednací údaje

| | | |
|------------|----------------------------|--|
| Typ | SDK PHO X 60 | Verze |
| Číslo | 2749400000 | Šroubovák, Šířka čepele (B): 3 mm, 60 mm, Tloušťka čepele (A): 0 |
| objednávky | | |
| GTIN (EAN) | 4050118895629 | |
| Množství | 1 ST | |
| Typ | SDIK PHO X 60 | Verze |
| Číslo | 2749880000 | Šroubovák, Šířka čepele (B): 0 mm, 60 mm, Tloušťka čepele (A): 0 |
| objednávky | | |
| GTIN (EAN) | 4050118897081 | |
| Množství | 1 ST | |

Plochý šroubovák



Plochý šroubovák s kulatou hlaví SD DIN 5265, ISO 2380/2, výstup podle DIN 5264, ISO 2380/1. hrot ChromTop, rukojeť SoftFinish

Všeobecné objednací údaje

| | | |
|------------|----------------------------|---|
| Typ | SDS 0.6X3.5X100 | Verze |
| Číslo | 2749340000 | Šroubovák, Šířka čepele (B): 3.5 mm, Délka čepele: 100 mm, Tloušťka čepele (A): 0.6 mm |
| objednávky | | |
| GTIN (EAN) | 4050118895568 | |
| Množství | 1 ST | |
| Typ | SDIS SLIM 0.6X3.5X100 | Verze |
| Číslo | 2749610000 | Montážní nástroj, Šířka čepele (B): 3.5 mm, Délka čepele: 100 mm, Tloušťka čepele (A): 0.6 mm |
| objednávky | | |
| GTIN (EAN) | 4050118896350 | |
| Množství | 1 ST | |

Příslušenství

Propojky



Nastavitelné křížové propojky

Zvýšení flexibility vašich křížových propojek. Propojka TERMSERIES CROSS-CONNECTION (TCC) umožňuje individuální nastavení propojení s počtem až 51 pólů. Maximální počet připojitelných pólů byl zvýšen na 32 pólů. Materiál pásky lze zkrátit na požadovanou délku velice snadno. Křížové konektory mají přesvědčivé vlastnosti díky snadné manipulaci a viditelnosti a díky jejich univerzálním možnostem připojení. Přídavná výztuha předchází deformaci pružiny během montáže.

- Individuálně nastavitelné křížové propojky s počtem až 51 pólů
- Přídavná lišta pro vyloučení deformace pružiny
- Rozšířená propojka – možnost až 32 pólů
- Odolnost proti otřesům

Všeobecné objednávací údaje

| | | |
|------------|----------------------------|--------------------------------|
| Typ | TCC 6.4/51 RD | Verze |
| Číslo | 2556410000 | TERMSERIES, Spojovací konektor |
| objednávky | | |
| GTIN (EAN) | 4050118566925 | |
| Množství | 10 ST | |
| Typ | TCC 6.4/51 OR | Verze |
| Číslo | 2556370000 | TERMSERIES, Spojovací konektor |
| objednávky | | |
| GTIN (EAN) | 4050118566680 | |
| Množství | 10 ST | |
| Typ | TCC 6.4/51 BL | Verze |
| Číslo | 2556450000 | TERMSERIES, Spojovací konektor |
| objednávky | | |
| GTIN (EAN) | 4050118566963 | |
| Množství | 10 ST | |
| Typ | TCC 6.4/51 BK | Verze |
| Číslo | 2556490000 | TERMSERIES, Spojovací konektor |
| objednávky | | |
| GTIN (EAN) | 4050118567007 | |
| Množství | 10 ST | |
| Typ | TCC 6.4/2 OR | Verze |
| Číslo | 2556350000 | TERMSERIES, Spojovací konektor |
| objednávky | | |
| GTIN (EAN) | 4050118566826 | |
| Množství | 10 ST | |
| Typ | TCC 6.4/2 BL | Verze |
| Číslo | 2556430000 | TERMSERIES, Spojovací konektor |
| objednávky | | |
| GTIN (EAN) | 4050118566949 | |
| Množství | 10 ST | |
| Typ | TCC 6.4/2 BK | Verze |
| Číslo | 2556470000 | TERMSERIES, Spojovací konektor |
| objednávky | | |
| GTIN (EAN) | 4050118566987 | |
| Množství | 10 ST | |

TOS 230VUC 24VDC2A

Weidmüller Interface GmbH & Co. KG
 Klingenbergstraße 26
 D-32758 Detmold
 Germany

www.weidmueller.com

Příslušenství

| | | |
|------------|----------------------------|--------------------------------|
| Typ | TCC 6.4/10 RD | Verze |
| Číslo | 2556400000 | TERMSERIES, Spojovací konektor |
| objednávky | | |
| GTIN (EAN) | 4050118566918 | |
| Množství | 10 ST | |
| Typ | TCC 6.4/10 OR | Verze |
| Číslo | 2556360000 | TERMSERIES, Spojovací konektor |
| objednávky | | |
| GTIN (EAN) | 4050118566673 | |
| Množství | 10 ST | |
| Typ | TCC 6.4/10 BL | Verze |
| Číslo | 2556440000 | TERMSERIES, Spojovací konektor |
| objednávky | | |
| GTIN (EAN) | 4050118566956 | |
| Množství | 10 ST | |
| Typ | TCC 6.4/10 BK | Verze |
| Číslo | 2556480000 | TERMSERIES, Spojovací konektor |
| objednávky | | |
| GTIN (EAN) | 4050118566994 | |
| Množství | 10 ST | |
| Typ | TCC 12.8/26 RD | Verze |
| Číslo | 2556420000 | TERMSERIES, Spojovací konektor |
| objednávky | | |
| GTIN (EAN) | 4050118566932 | |
| Množství | 10 ST | |
| Typ | TCC 12.8/26 OR | Verze |
| Číslo | 2556380000 | TERMSERIES, Spojovací konektor |
| objednávky | | |
| GTIN (EAN) | 4050118566697 | |
| Množství | 10 ST | |
| Typ | TCC 12.8/26 BL | Verze |
| Číslo | 2556460000 | TERMSERIES, Spojovací konektor |
| objednávky | | |
| GTIN (EAN) | 4050118566970 | |
| Množství | 10 ST | |
| Typ | TCC 12.8/26 BK | Verze |
| Číslo | 2556500000 | TERMSERIES, Spojovací konektor |
| objednávky | | |
| GTIN (EAN) | 4050118567014 | |
| Množství | 10 ST | |
| Typ | TCC 6.4/2 RD | Verze |
| Číslo | 2556390000 | TERMSERIES, Spojovací konektor |
| objednávky | | |
| GTIN (EAN) | 4050118566901 | |
| Množství | 10 ST | |