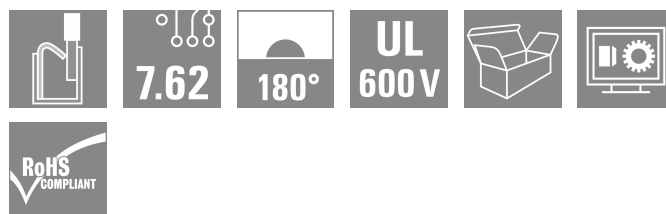
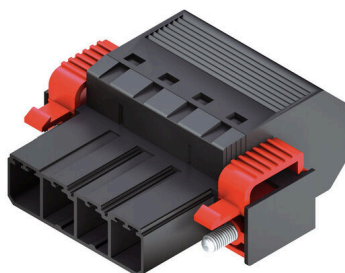


SVF 7.62HP/04/180SFI SN BK BX

Weidmüller Interface GmbH & Co. KG
 Klingenbergstraße 26
 D-32758 Detmold
 Germany

www.weidmueller.com



Otočená vidlice PUSH IN pro připojení s obrácenými externími přírubami o 6 mm² a s roztečí 7,62 mm. Také ideální jako řešení dotykové ochrany pro zpětného napětí Splňuje požadavky UL 1059 600 V Třída C a IEC 61800-5-1. Volitelně také k dispozici jako šroubovací verze a bez příruby.

Všeobecné objednací údaje

Verze	Zásuvný konektor PCB plug in, zástrčka, 7.62 mm, Počet pólů: 4, 180°, Připojení PUSH IN bez akčního členu, Připojení s kotevní svorkou, Upínací rozsah, max. : 10 mm ² , Box
Číslo objednávky	1124830000
Typ	SVF 7.62HP/04/180SFI SN BK BX
GTIN (EAN)	4032248907229
Množství	30 items
Údaje výrobku	IEC: 1000 V / 57 A / 0.5 - 10 mm ² UL: 600 V / 39 A / AWG 24 - AWG 10
Balení	Box

SVF 7.62HP/04/180SFI SN BK BX

Weidmüller Interface GmbH & Co. KG
Klingenbergstraße 26
D-32758 Detmold
Germany

www.weidmueller.com

Technical data

Osvědčení

Schválení



ROHS	Shoda
UL File Number Search	Web UL
Č. osvědčení (cURus)	E60693

Rozměry a hmotnosti

Hloubka	44.7 mm	Hloubka (v palcích)	1.7598 inch
Výška	20.6 mm	Výška (v palcích)	0.811 inch
Šířka	45.72 mm	Šířka (v palcích)	1.8 inch
Čistá hmotnost	22.5 g		

Shoda produktu s prostředím

Stav souladu se směrnicí RoHS	V souladu bez výjimky
REACH SVHC	Ne SVHC nad 0,1 wt%

Systémové parametry

Skupina produktů	OMNIMATE Power - řada BV/SV 7,62HP	Typ připojení	Připojení v provozu
Metoda připojení vodiče	Připojení PUSH IN bez akčního členu, Připojení s kotevní svorkou	Rozteč v mm (P)	7.62 mm
Rozteč v palcích (P)	0.300 "	Směr výstupu vodiče	180°
Počet pólů	4	L1 v mm	22.86 mm
L1 v palcích	0.900 "	Počet řad	1
Množství řady kolíků	1	Jmenovitý průřez	6 mm ²
Ochrana bezpečná proti dotyku dle normy DIN VDE 57 106	Bezpečné před dotykem prstů	Ochrana bezpečná proti dotyku dle normy DIN VDE 0470	IP20 zapojené
Stupeň krytí	IP20	Objemový odpor	4,50 mΩ
Může být kódováno	Ano	Délka odizolování	12 mm
Utahovací moment šroubové příruby, min.	0.2 Nm	Utahovací moment šroubové příruby, max.	0.3 Nm
Hrot šroubováku	0,6 x 3,5	Cykly zapojování	25

Balení

Balení	Box	Délka VPE	352.00 mm
Šířka VPE	135.00 mm	Výška VPE	61.00 mm

Typové testy

Test: Trvanlivost značení	Standard	DIN EN 61984 část 7.3.2 / 09.02 vzor převzatý z DIN EN 60068-2-70 / 07.96
	Test	označení původu, identifikace typu, rozteč
	Vyhodnocení	k dispozici
	Test	trvanlivost
Test: Nezapojení (není vyměnitelnost)	Vyhodnocení	vyhovělo
	Standard	DIN EN 61984, část 6.3 a 6.9.1 / 09.02, DIN EN 60512-13-5 / 11.08
	Test	otočeno o 180° s kódovými prvky
	Vyhodnocení	vyhovělo

SVF 7.62HP/04/180SFI SN BK BX

Weidmüller Interface GmbH & Co. KG
 Klingenbergstraße 26
 D-32758 Detmold
 Germany

www.weidmueller.com

Technical data

	Test	otočeno o 180° bez kódových prvků	
	Vyhodnocení	vyhovělo	
Test: průřez připojitelný svorkami	Standard	DIN EN 60999-1, část 7 a 9.1 / 12.00, DIN EN 60947-1, oddíl 8.2.4.5.1 / 04.08	
	Typ vodiče	Typ vodiče a průřez vodiče	pevný 0,5 mm ²
		Typ vodiče a průřez vodiče	splétaný 0,5 mm ²
		Typ vodiče a průřez vodiče	pevný 6 mm ²
		Typ vodiče a průřez vodiče	splétaný 6 mm ²
		Typ vodiče a průřez vodiče	AWG 24/1
		Typ vodiče a průřez vodiče	AWG 24/19
		Typ vodiče a průřez vodiče	AWG 14/1
		Typ vodiče a průřez vodiče	AWG 14/19
Vyhodnocení	vyhovělo		
Test poškození a náhodného uvolnění vodičů	Standard	DIN EN 60999-1, oddíl 9.4 / 12.00	
	Požadavek	0,3 kg	
	Typ vodiče	Typ vodiče a průřez vodiče	H05V-U0,5
		Typ vodiče a průřez vodiče	H05V-K0,5
		Typ vodiče a průřez vodiče	AWG 20/1
		Typ vodiče a průřez vodiče	AWG 20/19
	Vyhodnocení	vyhovělo	
	Požadavek	1,4 kg	
	Typ vodiče	Typ vodiče a průřez vodiče	H07V-U6
Typ vodiče a průřez vodiče		H07V-K6	
Typ vodiče a průřez vodiče		AWG 10/1	
Typ vodiče a průřez vodiče		AWG 10/19	
Vyhodnocení	vyhovělo		
Test vytažení	Standard	DIN EN 60999-1, oddíl 9.5 / 12.00	
	Požadavek	≥20 N	
	Typ vodiče	Typ vodiče a průřez vodiče	H05V-U0,5
		Typ vodiče a průřez vodiče	H05V-K0,5
		Typ vodiče a průřez vodiče	AWG 20/1
		Typ vodiče a průřez vodiče	AWG 20/19
	Vyhodnocení	vyhovělo	
	Požadavek	≥80 N	
	Typ vodiče	Typ vodiče a průřez vodiče	H07V-U6
Typ vodiče a průřez vodiče		H07V-K6	
Typ vodiče a průřez vodiče		AWG 10/1	
Typ vodiče a průřez vodiče		AWG 10/19	

SVF 7.62HP/04/180SFI SN BK BX

Weidmüller Interface GmbH & Co. KG
Klingenbergstraße 26
D-32758 Detmold
Germany

www.weidmueller.com

Technical data

Vyhodnocení

vyhovělo

Údaje o materiálu

Izolační materiál	PA GF	Barevný	černá
Barevný graf (podobné)	RAL 9011	Skupina izolačního materiálu	II
Komparativní index sledování (CTI)	≥ 500	Moisture Level (MSL)	
Klasifikace hořlavosti UL 94	V-0	Materiál kontaktu	Slitina
Povrch kontaktu	pocínované	Struktura vrstev kontaktu konektoru	4...6 µm Sn glossy
Skladovací teplota, min.	-40 °C	Skladovací teplota, max.	70 °C
Provozní teplota, min.	-50 °C	Provozní teplota, max.	125 °C
Teplotní rozsah, instalace, min.	-25 °C	Teplotní rozsah, instalace, max.	125 °C

Vodiče vhodné k připojení

Upínací rozsah, min.	0.5 mm ²
Upínací rozsah, max.	10 mm ²
Pevné, min. H05(07) V-U	0.5 mm ²
Pevné, max. H05(07) V-U	6 mm ²
Stočené, min. H07V-R	10 mm ²
Stočené, max. H07V-R	10 mm ²
Pružné, min. H05(07) V-K	0.5 mm ²
Pružné, max. H05(07) V-K	10 mm ²
dutinkou s plastovým límcem, , DIN 46228 pt 4, min.	1.5 mm ²
dutinkou s plastovým límcem, DIN 46228 pt 4, max.	6 mm ²
s vodičem a dutinkou, DIN 46228 pt 1, min.	1.5 mm ²
s vodičem a dutinkou, DIN 46228 pt 1, max.	6 mm ²

Upínatelný vodič	Průřez připojení vodiče	Typ	zapojeno tenkým vodičem
		jmen.	2.5 mm ²
vodičová koncovka	Délka odizolování	jmen.	12 mm
		Doporučená dutinka na konci vodiče	H2.5/12
		Délka odizolování	jmen. 14 mm
		Doporučená dutinka na konci vodiče	H2.5/19D BL
Průřez připojení vodiče	Typ	zapojeno tenkým vodičem	
		jmen.	4 mm ²
vodičová koncovka	Délka odizolování	jmen.	12 mm
		Doporučená dutinka na konci vodiče	H4.0/12
		Délka odizolování	jmen. 14 mm
		Doporučená dutinka na konci vodiče	H4.0/20D GR
Průřez připojení vodiče	Typ	zapojeno tenkým vodičem	
		jmen.	6 mm ²
vodičová koncovka	Délka odizolování	jmen.	12 mm
		Doporučená dutinka na konci vodiče	H6.0/12
		Délka odizolování	jmen. 14 mm
		Doporučená dutinka na konci vodiče	H6.0/20 SW
Průřez připojení vodiče	Typ	zapojeno tenkým vodičem	

SVF 7.62HP/04/180SFI SN BK BX

Weidmüller Interface GmbH & Co. KG
Klingenbergstraße 26
D-32758 Detmold
Germany

www.weidmueller.com

Technical data

		jmen.	1.5 mm ²
vodičová koncovka	Délka odizolování	jmen.	15 mm
	Doporučená dutinka na konci vodiče	H1.5/18D SW	
	Délka odizolování	jmen.	12 mm
	Doporučená dutinka na konci vodiče	H1.5/12	
Referenční text	Vnější průměr plastové objímky by neměl být větší než rozteč (P). Délka koncovek se vybírá v závislosti na produktu a jmenovitém napětí.		

Jmenovité údaje podle IEC

testováno podle normy	IEC 60664-1, IEC 61984	Jmenovitý proud, min. počet pólů (Tu=20 °C)	57 A
Jmenovitý proud, max. počet pólů (Tu=20 °C)	50 A	Jmenovitý proud, min. počet pólů (Tu=40 °C)	57 A
Jmenovitý proud, max. počet pólů (Tu=40 °C)	45 A	Jmenovité napětí pro třídu přepětí / stupeň znečištění II/2	1000 V
Jmenovité napětí pro třídu přepětí / stupeň znečištění III/2	800 V	Jmenovité napětí pro třídu přepětí / stupeň znečištění III/3	800 V
Jmenovité impulzní napětí pro třídu přepětí / stupeň znečištění II/2	6 kV	Jmenovité impulzní napětí pro třídu přepětí / stupeň znečištění III/2	8 kV
Jmenovité impulzní napětí pro třídu přepětí / stupeň znečištění III/3	8 kV	Krátkodobý odpor proti zkratovému proudu	3 x 1 s se 420 A
Povrchová vzdálenost, min.	12.7 mm	Vzdušná vzdálenost, min.	12.7 mm

Jmenovité údaje podle CSA

Institut (CSA)	CSA	Č. osvědčení (CSA)	200039-1121690
Jmenovité napětí (aplikační skupina B / CSA)	600 V	Jmenovité napětí (aplikační skupina C / CSA)	600 V
Jmenovité napětí (aplikační skupina D / CSA)	600 V	Jmenovitý proud (aplikační skupina B / CSA)	36 A
Jmenovitý proud (aplikační skupina C / CSA)	36 A	Jmenovitý proud (aplikační skupina D / CSA)	5 A
Průřez vodiče AWG, min.	AWG 24	Průřez vodiče AWG, max.	AWG 10
Odkaz na hodnoty pro schválení	Specifikace jsou maximální hodnoty, podrobnosti viz příslušná certifikace.		

Jmenovité údaje podle UL 1059

Institut (cURus)	CURUS	Č. osvědčení (cURus)	E60693
Jmenovité napětí (aplikační skupina B / UL 1059)	600 V	Jmenovité napětí (aplikační skupina C / UL 1059)	600 V
Jmenovité napětí (aplikační skupina D / UL 1059)	600 V	Jmenovitý proud (aplikační skupina B / UL 1059)	39 A
Jmenovitý proud (aplikační skupina C / UL 1059)	39 A	Jmenovitý proud (aplikační skupina D / UL 1059)	5 A
Průřez vodiče, AWG, min.	AWG 24	Průřez vodiče, AWG, max.	AWG 10
Odkaz na hodnoty pro schválení	Specifikace jsou maximální hodnoty, podrobnosti viz příslušná certifikace.		

Důležitá poznámka

IPC shoda	Shoda: Produkty jsou vyvíjeny, vyráběny a dodávány v souladu s mezinárodními uznávanými standardy a normami a splňují zajištěné vlastnosti uvedené v datovém listu, respektive splňují dekorativní vlastnosti v souladu s IPC-A-610 „Třída 2“. Další nároky na produkty je možné vyhodnotit na požádání.
Poznámky	<ul style="list-style-type: none"> Additional variants on request

SVF 7.62HP/04/180SFI SN BK BX

Weidmüller Interface GmbH & Co. KG
Klingenbergstraße 26
D-32758 Detmold
Germany

www.weidmueller.com

Technical data

- Rated current related to rated cross-section & min. No. of poles.
- Wire end ferrule without plastic collar to DIN 46228/1
- Wire end ferrule with plastic collar to DIN 46228/4
- P on drawing = pitch
- Rated data refer only to the component itself. Clearance and creepage distances to other components are to be designed in accordance with the relevant application standards.
- In accordance with IEC 61984, OMNIMATE-connectors are connectors without breaking capacity (COC). During designated use, connectors are not allowed to be engaged or disengaged when live or under load
- Long term storage of the product with average temperature of 50 °C and maximum humidity 70%, 36 months

Klasifikace

ETIM 8.0	EC002638	ETIM 9.0	EC002638
ETIM 10.0	EC002638	ECLASS 14.0	27-46-02-02
ECLASS 15.0	27-46-02-02		

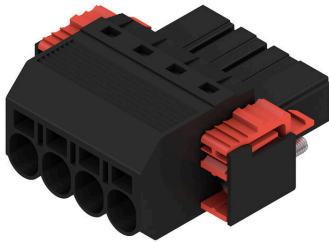
SVF 7.62HP/04/180SFI SN BK BX

Weidmüller Interface GmbH & Co. KG
 Klingenbergstraße 26
 D-32758 Detmold
 Germany

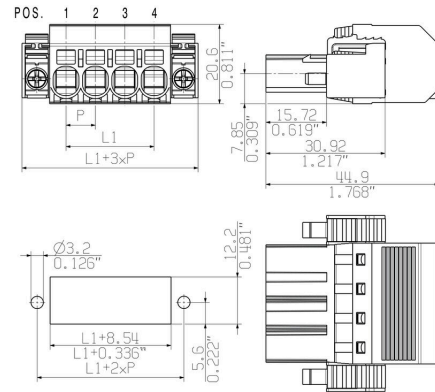
www.weidmueller.com

Drawings

Obrázek výrobku



Dimensional drawing



Graph



Graph



SVF 7.62HP/04/180SFI SN BK BX

Weidmüller Interface GmbH & Co. KG
Klingenbergstraße 26
D-32758 Detmold
Germany

www.weidmueller.com

Accessories

Kódovací prvky



Zásuvná připojení výkonové elektroniky – optimalizováno pro moderní technologie pohonů, například startéry motorů, frekvenční měniče a servo-řadiče.

OMNIMATE Power stanoví nové měřítko – se zvýšenou bezpečností a inovativními řešeními – například s připojitelným stíněním, integrovanými signálovými kontakty a jednoručním ovládáním.

Tři produktové řady nabízejí další výhody:

- Rozšiřitelnost orientovanou na aplikace: od kompaktního konektoru 4 mm² pro proud 29 A (IEC) nebo 20 A (UL) až po robustní 16mm² konektory na 76 A (IEC) nebo 54 A (UL)
- Neomezené používání až do 1 000 V (IEC) nebo 600 V (UL)
- Široké spektrum možností montáže optimalizované podle aplikace

Naše služby:

Navrhněte si vlastní konektory jednoduše použitím konfigurátoru produktů.

Všeobecné objednávací údaje

Typ	BV/SV 7.62HP KO	Verze
Číslo	1937590000	Zásuvný konektor PCB plug in, Příslušenství, Kódovací prvek, černá,
objednávky		Počet pólů: 1
GTIN (EAN)	4032248608881	
Množství	50 ST	

Plochý šroubovák



Plochý šroubovák s kulatou hlaví SD DIN 5265, ISO 2380/2, výstup podle DIN 5264, ISO 2380/1. hrot ChromTop, rukojeť SoftFinish

Všeobecné objednávací údaje

Typ	SDS 0.8X4.5X125	Verze
Číslo	9009020000	Šroubovák, Šroubovák
objednávky		
GTIN (EAN)	4032248266883	
Množství	1 ST	

SVF 7.62HP/04/180SFI SN BK BX

Weidmüller Interface GmbH & Co. KG
Klingenbergstraße 26
D-32758 Detmold
Germany

www.weidmueller.com

Accessories**Crimping tools**

Krimpovací nástroje pro koncovky s plastovými objímkami nebo bez

- Ráčna zaručuje přesné krimpování
- Možnost uvolnění v případě chybné manipulace

Všeobecné objednací údaje

Typ	PZ 6/5	Verze
Číslo objednávky	9011460000	Nástroj k nalisování koncovek, Nástroj k nalisování koncovek vedení, 0.25mm ² , 6mm ² , Lichoběžníkové drážkové krimpování
GTIN (EAN)	4008190165352	
Množství	1 ST	