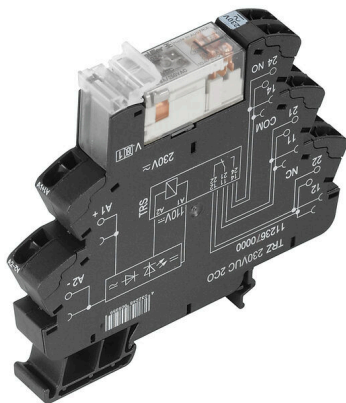


TRZ 48VUC 2CO AU

Weidmüller Interface GmbH & Co. KG
 Klingenbergstraße 26
 D-32758 Detmold
 Germany

www.weidmuller.com

Obrázek výrobku



Podobné ilustraci

- 2 CO kontakty
- Materiál kontaktů: AgNi 5µm Au
- Unikátní vícenapěťový vstup od 24 V do 230 V UC
- Vstupní napětí od 5 V DC do 230 V UC s barevným označením: AC: červená, DC: modrá, UC: bílá

Všeobecné objednací údaje

Verze	TERMSERIES, Reléový modul, Počet kontaktů: 2, CO contact AgNi gold-plated tenkou vrstvou, Jmenovité řídicí napětí: 48 V UC $\pm 10\%$, Trvalý proud: 8 A, Připojení s kotevní svorkou, Testovací tlačítko k dispozici: No
Číslo objednávky	1123880000
Typ	TRZ 48VUC 2CO AU
GTIN (EAN)	4032248905669
Množství	10 items

Technické údaje

Osvědčení

Schválení



ROHS	Shoda
UL File Number Search	Web UL
Č. osvědčení (cULus)	E141197

Rozměry a hmotnosti

Hloubka	87.8 mm	Hloubka (v palcích)	3.4567 inch
Výška	90.5 mm	Výška (v palcích)	3.563 inch
Šířka	12.8 mm	Šířka (v palcích)	0.5039 inch
Čistá hmotnost	57 g		

Teploty

Skladovací teplota	-40 °C...85 °C	Okolní teplota	-40 °C...60 °C
Provozní teplota		Vlhkost	5-95% rel. vlhkost, TU = 40 °C, bez kondenzace

Shoda produktu s prostředím

Stav souladu se směrnicí RoHS	V souladu s výjimkou
Výjimka ze směrnice RoHS (je-li použitelné/známo)	7a, 7cl
REACH SVHC	Lead 7439-92-1
SCIP	9e2cbc49-76d9-4611-b8ec-5b4f549a0aa9

Jmenovité údaje UL

Okolní teplota (provozní), max.	60 °C	Průřez připojení AWG, min.	AWG 26
Průřez připojení AWG, max.	AWG 14	Typ vodiče	pevný měděný vodič, flexibilní měděný vodič
Úroveň závažnosti znečištění	2		

Řídící strana

Jmenovité řídicí napětí	48 V UC ±10 %	Jmenovitý proud AC	9 mA
Jmenovitý proud DC	7 mA	Jmenovité výkonové údaje	340 mW / 0,4 VA
Ukazatel stavu	Zelená LED	Ochranný obvod	Usměrňovač
Napětí cívky náhradního relé se liší od jmenovitého řídicího napětí	Ano	Napětí cívky náhradního relé	48 V DC

Strana zátěže

Rated switching voltage	250 V AC	Trvalý proud	8 A
Max. četnost spínání při jmenovité zátěži	0.1 Hz	Max. spínací napětí, AC	250 V
Max. spínací napětí, DC	250 V	Špičkový proud	15 A / 4 s
AC spínací výkon (odporový), max.	2000 VA	DC spínací výkon (odporový), max.	192 W @ 24 V
Odložení zapnutí	<11 ms	Odložení vypnutí	<7 ms
Typ kontaktu	2 CO contact (AgNi gold-plated)	Mechanická životnost	30x 106 spínací cykly
Min. spínací výkon	1 mA @ 1 V		

TRZ 48VUC 2CO AU

Weidmüller Interface GmbH & Co. KG

Klingenbergstraße 26

D-32758 Detmold

Germany

www.weidmueller.com

Technické údaje

Obecné údaje

Provozní nadmořská výška	≤ 2000 m, nad hladinou moře		
Nosná lišta	TS 35		
Testovací tlačítko k dispozici	No		
Indikátor pozice mechanického přepínače	Ne		
Barevný	černá		
Komponent s klasifikací hořlavosti UL 94	Komponent	Kryt	
	Klasifikace hořlavosti UL 94	V-0	
	Komponent	Příchytka	
	Klasifikace hořlavosti UL 94	V-0	

Koordinace izolace

Jmenovité napětí	300 V	Závažnost znečištění	2
Kategorie rázového napětí	III	Uvolnění a povrchové vzdálenosti, kontrolní strana - strana zátěže	≥ 6 mm
Dielektrická pevnost, kontrolní strana - strana zátěže	3,51 kVef / 1 min.	Typ izolace u vstupu a výstupu	vyztužená izolace
Dielektrická pevnost sousedních kontaktů	2,5 kVeff / 1 min.	Typ izolace u okolních kontaktů	Základní izolace
Dielektrická pevnost otevřeného kontaktu	1 kVeff / 1 min	Dielektrická pevnost k montážní liště	4 kVeff / 1 min.
Impulse withstand voltage	6 kV (1,2/50 μs)	Stupeň krytí	IP20

Další detaily o certifikacích / normách

Č. osvědčení (DNV)	TAA00001E5	Č. osvědčení (cULus)	E141197
--------------------	------------	----------------------	---------

Data připojení

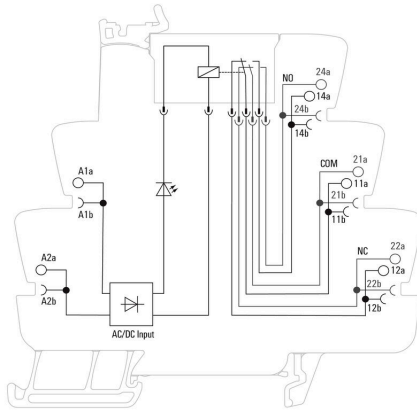
Metoda připojení vodiče	Připojení s kotevní svorkou	Délka odizolování, jmenovité připojení	8 mm
Rozsah sevření, jmenovité připojení	1.5 mm ²	Upínací rozsah, min.	0.14 mm ²
Upínací rozsah, max.	2.5 mm ²	Průřez propojení AWG, min.	AWG 26
Průřez propojení AWG, max.	AWG 14	Průřez vodiče, pevný, min.	0.14 mm ²
Průřez vodiče, pevný, max.	2.5 mm ²	Průřez vodiče, pevným, min. (AWG)	AWG 26
Průřez vodiče, pevným, max. (AWG)	AWG 14	Průřez připojení vodičů, jemně stáčené, min.	0.14 mm ²
Průřez připojení vodičů, jemně stáčené, max.	2.5 mm ²	Průřez připojení vodičů, jemně stáčené, min. (AWG)	AWG 26
Průřez připojení vodičů, jemně stáčené, max. (AWG)	AWG 14	Průřez připojení vodiče, jemně splétaný s koncovkami DIN 46228/4, min.	0.14 mm ²
Průřez připojení vodiče, jemně splétaný s koncovkami DIN 46228/4, max.	1.5 mm ²	Průřez vodiče, pružný, AEH (DIN 46228-1), min.	0.14 mm ²
Průřez vodiče, pružný, AEH (DIN 46228-1), max.	1.5 mm ²	Velikost nože	0,6 x 3,5 mm

Klasifikace

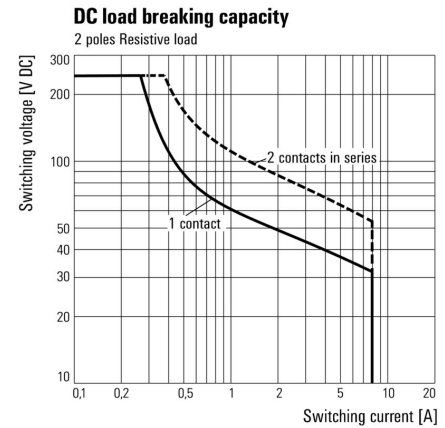
ETIM 8.0	EC001437	ETIM 9.0	EC001437
ETIM 10.0	EC001437	ECLASS 14.0	27-37-16-01
ECLASS 15.0	27-37-16-01		

Nákresy

Schéma připojení



Graph



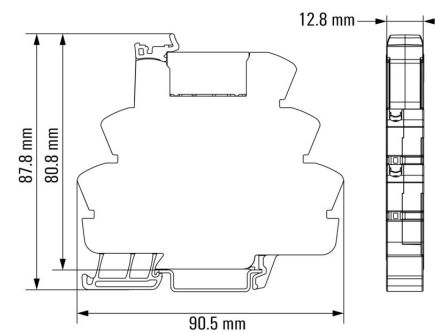
DC mezní zatěžovací křivka Odporová zátěž

Graph



Elektrická životnost 230 V AC resistive load 230 V AC odporová zátěž

Dimensional drawing



Miscellaneous

Type code TERMSERIES electromechanical relay versions



Kódy typů

TRZ 48VUC 2CO AU

Weidmüller Interface GmbH & Co. KG
Klingenbergstraße 26
D-32758 Detmold
Germany

www.weidmueller.com

Příslušenství

Oddělovací deska



Všestranné oddělovací přepážky
Oddělovací přepážky lze využít k vizuálnímu sloučení signálů za účelem elektrické izolace modulů a doplnění značek pro větší přehlednost. To z nich činí obzvláště všestranné příslušenství. Oddělovací přepážky zvětšují odstup a povrchové vzdálenosti mezi dvěma moduly, čímž zvyšují jmenovité izolační napětí mezi dvěma moduly až na 600 V. Dvojitě oddělovací přepážky lze označit značkami WAD5 nebo WS10/5 a umožňují kontinuální křížové propojky. Instalace je usnadněna pomocí perforací pro individuální rozčlenění kanálů křížových propojek.

- Oddělovací přepážky vizuálně oddělují skupiny jednu od druhé
- Odsazení pro individuální rozčlenění kanálů křížových propojek
- Přepážky oddělují dva moduly zvýšením odstupů a povrchových vzdáleností až na 600 V

Všeobecné objednací údaje

Typ	TW TXS/TXZ R3.2	Verze	
Číslo	1240800000	TERMSERIES, Dělicí deska	
objednávky			
GTIN (EAN)	4050118028188		
Množství	10 ST		

Napájecí modul



Prostorově úsporné napájecí moduly
Naše napájecí svorky umožňují připojení potenciálu na vstup – např. připojení neutrálních nebo záporných potenciálů – nebo spínaných potenciálů na výstup. Ve spojení s přesně padnoucími křížovými propojkami z řady TERMSERIES zůstávají přípojky pro kabely v reléovém modulu volné pro akční členy nebo snímače. Nejsou nutné žádné další průchozí svorkovnice, což má za následek velkou úsporu místa v panelu. Zároveň je zjednodušeno zapojení a pro připojení potenciálu nejsou nutné žádné zdvojené zakončovací dutinky na vodiče.

Všeobecné objednací údaje

Typ	TXP SUPPLY	Verze	
Číslo	2618940000	TERMSERIES, Modul zdroje, Počet kontaktů: 5, , Trvalý proud: 10 A,	
objednávky		PUSH IN	
GTIN (EAN)	4050118667592		
Množství	10 ST		

TRZ 48VUC 2CO AU

Weidmüller Interface GmbH & Co. KG
Klingenbergstraße 26
D-32758 Detmold
Germany

www.weidmueller.com

Příslušenství

Typ	TXS SUPPLY	Verze
Číslo	1240780000	TERMSERIES, Modul zdroje, Počet kontaktů: 5, , Trvalý proud: 10 A,
objednávky		Šroubové připojení
GTIN (EAN)	4050118028140	
Množství	10 ST	
Typ	TXZ SUPPLY	Verze
Číslo	1240790000	TERMSERIES, Modul zdroje, Počet kontaktů: 5, , Trvalý proud: 10 A,
objednávky		Připojení s kotevním svorkou
GTIN (EAN)	4050118028164	
Množství	10 ST	

Prázdné



Značky WS jsou ideální volbou pro konektory řady W. Díky jejich systémové kompatibilitě lze WS štítky využít i s řadami I a Z. Velká plocha na značení umožňuje dlouhé řetězce znaků, ale také víceřádkový text. Štítky WS jsou ideální na značení pomocí dlouhých řetězců znaků. Díky osvědčenému formátu MultiCard je možný tisk pomocí tiskárny PrintJet CONNECT nebo plotteru.

- Lze nasazovat v pásech nebo jednotlivě
- Štítky v ověřeném formátu MultiCard

Pro vlastní potisk: Prosíme zašlete nám soubor pro náš software na značení M-Print PRO nebo M-Print PRO Online (bez instalace) s vašimi požadavky na značení.

Všeobecné objednací údaje

Typ	WS 10/6 M MC NE WS	Verze
Číslo	1818400000	WS, Označení svorek, 10 x 6 mm, Rozteč v mm (P): 6.00
objednávky		Weidmueller, Allen-Bradley, Bílá
GTIN (EAN)	4032248310876	
Množství	600 ST	

Ploché šroubovák



Ploché šroubovák s kulatou hlaví SD DIN 5265, ISO 2380/2, výstup podle DIN 5264, ISO 2380/1. hrot ChromTop, rukojeť SoftFinish

Všeobecné objednací údaje

Typ	SDS 0.6X3.5X100	Verze
Číslo	2749340000	Šroubovák, Šířka čepele (B): 3.5 mm, Délka čepele: 100 mm, Tloušťka čepele (A): 0.6 mm
objednávky		
GTIN (EAN)	4050118895568	
Množství	1 ST	

TRZ 48VUC 2CO AU

Weidmüller Interface GmbH & Co. KG
Klingenbergstraße 26
D-32758 Detmold
Germany

www.weidmueller.com

Příslušenství

Typ	SDIS SLIM 0.6X3.5X100	Verze
Číslo	2749610000	Montážní nástroj, Šířka čepele (B): 3.5 mm, Délka čepele: 100 mm,
objednávky		Tloušťka čepele (A): 0.6 mm
GTIN (EAN)	4050118896350	
Množství	1 ST	

Úhlový plochý šroubovák



Všeobecné objednací údaje

Typ	SD TO 0,6X3,0	Verze
Číslo	2749560000	Šroubovák, Šířka čepele (B): 3 mm, Délka čepele: 70 mm, Tloušťka
objednávky		čepele (A): 0.6 mm
GTIN (EAN)	4050118895889	
Množství	1 ST	

Propojky



Nastavitelné křížové propojky

Zvýšení flexibility vašich křížových propojek. Propojka TERMSERIES CROSS-CONNECTION (TCC) umožňuje individuální nastavení propojení s počtem až 51 pólů. Maximální počet připojitelných pólů byl zvýšen na 32 pólů. Materiál pásky lze zkrátit na požadovanou délku velice snadno. Křížové konektory mají přesvědčivé vlastnosti díky snadné manipulaci a viditelnosti a díky jejich univerzálním možnostem připojení. Přídavná výztuha předchází deformaci pružiny během montáže.

- Individuálně nastavitelné křížové propojky s počtem až 51 pólů
- Přídavná lišta pro vyloučení deformace pružiny
- Rozšířená propojka – možnost až 32 pólů
- Odolnost proti otřesům

Všeobecné objednací údaje

Typ	TCC 6.4/51 RD	Verze
Číslo	2556410000	TERMSERIES, Spojovací konektor
objednávky		
GTIN (EAN)	4050118566925	
Množství	10 ST	
Typ	TCC 6.4/51 OR	Verze
Číslo	2556370000	TERMSERIES, Spojovací konektor
objednávky		
GTIN (EAN)	4050118566680	
Množství	10 ST	

TRZ 48VUC 2CO AU

Weidmüller Interface GmbH & Co. KG
 Klingenbergstraße 26
 D-32758 Detmold
 Germany

www.weidmueller.com

Příslušenství

Typ	TCC 6.4/51 BL	Verze
Číslo	2556450000	TERMSERIES, Spojovací konektor
objednávky		
GTIN (EAN)	4050118566963	
Množství	10 ST	
Typ	TCC 6.4/51 BK	Verze
Číslo	2556490000	TERMSERIES, Spojovací konektor
objednávky		
GTIN (EAN)	4050118567007	
Množství	10 ST	
Typ	TCC 6.4/2 OR	Verze
Číslo	2556350000	TERMSERIES, Spojovací konektor
objednávky		
GTIN (EAN)	4050118566826	
Množství	10 ST	
Typ	TCC 6.4/2 BL	Verze
Číslo	2556430000	TERMSERIES, Spojovací konektor
objednávky		
GTIN (EAN)	4050118566949	
Množství	10 ST	
Typ	TCC 6.4/2 BK	Verze
Číslo	2556470000	TERMSERIES, Spojovací konektor
objednávky		
GTIN (EAN)	4050118566987	
Množství	10 ST	
Typ	TCC 6.4/10 RD	Verze
Číslo	2556400000	TERMSERIES, Spojovací konektor
objednávky		
GTIN (EAN)	4050118566918	
Množství	10 ST	
Typ	TCC 6.4/10 OR	Verze
Číslo	2556360000	TERMSERIES, Spojovací konektor
objednávky		
GTIN (EAN)	4050118566673	
Množství	10 ST	
Typ	TCC 6.4/10 BL	Verze
Číslo	2556440000	TERMSERIES, Spojovací konektor
objednávky		
GTIN (EAN)	4050118566956	
Množství	10 ST	
Typ	TCC 6.4/10 BK	Verze
Číslo	2556480000	TERMSERIES, Spojovací konektor
objednávky		
GTIN (EAN)	4050118566994	
Množství	10 ST	
Typ	TCC 12.8/26 RD	Verze
Číslo	2556420000	TERMSERIES, Spojovací konektor
objednávky		
GTIN (EAN)	4050118566932	
Množství	10 ST	

TRZ 48VUC 2CO AU

Weidmüller Interface GmbH & Co. KG

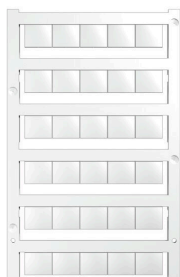
Klingenbergstraße 26
D-32758 Detmold
Germany

www.weidmueller.com

Příslušenství

Typ	TCC 12.8/26 OR	Verze
Číslo	2556380000	TERMSERIES, Spojovací konektor
objednávky		
GTIN (EAN)	4050118566697	
Množství	10 ST	
Typ	TCC 12.8/26 BL	Verze
Číslo	2556460000	TERMSERIES, Spojovací konektor
objednávky		
GTIN (EAN)	4050118566970	
Množství	10 ST	
Typ	TCC 12.8/26 BK	Verze
Číslo	2556500000	TERMSERIES, Spojovací konektor
objednávky		
GTIN (EAN)	4050118567014	
Množství	10 ST	
Typ	TCC 6.4/2 RD	Verze
Číslo	2556390000	TERMSERIES, Spojovací konektor
objednávky		
GTIN (EAN)	4050118566901	
Množství	10 ST	

Prázdné



Značky WS jsou ideální volbou pro konektory řady W. Díky jejich systémové kompatibilitě lze WS štítky využít i s řadami I a Z. Velká plocha na značení umožňuje dlouhé řetězce znaků, ale také víceřádkový text.

Štítky WS jsou ideální na značení pomocí dlouhých řetězců znaků. Díky osvědčenému formátu MultiCard je možný tisk pomocí tiskárny PrintJet CONNECT nebo plotteru.

- Lze nasazovat v pásech nebo jednotlivě
- Štítky v ověřeném formátu MultiCard

Pro vlastní potisk: Prosíme zašlete nám soubor pro náš software na značení M-Print PRO nebo M-Print PRO Online (bez instalace) s vašimi požadavky na značení.

Všeobecné objednávací údaje

Typ	WS 10/12 MC NE WS	Verze
Číslo	1905970000	WS, Označení svorek, 10 x 12 mm, Rozteč v mm (P): 12.00
objednávky		Weidmueller, Bílá
GTIN (EAN)	4032248528127	
Množství	300 ST	

Příslušenství**WS 12/6****WS/ DEK**

MultiMark značky používají inovativní kompozitní materiál sestávající ze dvou komponent. Tuhý okraj podkladu značky se bezpečně připne ke konektoru. Díky elastické povrchové úpravě se značka snadno připne. Tento speciálně ražený materiál lze natáhnout, čímž lze pokrýt různé rozestupy, které se obzvláště u dlouhých svorkovnic nasčítají. Další výhodou: na materiál povrchu se skvěle tiskne a tím zaručuje trvanlivé značení odolné proti opotřebení. Rozlišení tisku 300 dpi také umožňuje velmi snadno čitelný potisk.

Vaše výhody s MultiMark

- Kompatibilní s modulárními svorkovnicemi společnosti Weidmüller
- Pevně držící a odolný tisk
- Kontinuální pásy šetří s časem při instalaci
- Snadná instalace díky inovativnímu kompozitnímu materiálu
- Velké pole pro štítek pro optimální čitelnost
- Vysoká flexibilita díky nezávislosti na výrobci

Všeobecné objednávací údaje

Typ	WS 12/6 MM WS	Verze
Číslo	2007200000	WS, Označení svorek, 12 x 6 mm, Weidmueller, Bílá
objednávky		
GTIN (EAN)	4050118391886	
Množství	600 ST	