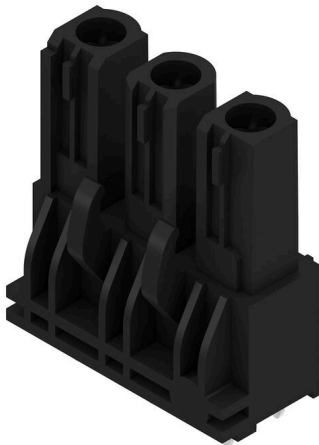


## BLL 7.62HP/03/180 3.2SN BK BX

**Weidmüller Interface GmbH & Co. KG**  
 Klingenbergstraße 26  
 D-32758 Detmold  
 Germany

www.weidmueller.com

### Obrázek výrobku



180° konektor samice pro DPS s roztečí 7,62. Splňuje požadavky IEC 61800-5-1 a umožňuje certifikaci UL - UL840 600 V. Ideální dotykově bezpečné řešení pro aplikace s výkonovým výstupem a meziobvodem.

Protikusový profil zajišťuje dotykovou ochranu >3 mm podle IEC 61800-5-1.

Varianty: bez příruby, se šroubovou přírubou nebo s pájecí přírubou.

### Všeobecné objednací údaje

Verze	Zásuvný konektor PCB plug in, řada zdířek, zavřená strana, Připojení pájením přetavením průchozím otvorem, 7.62 mm, Počet pólů: 3, 180°, Pájecí kolík, délka (l): 3.2 mm, pocínované, černá, Box
Číslo objednávky	<a href="#">1122080000</a>
Typ	BLL 7.62HP/03/180 3.2SN BK BX
GTIN (EAN)	4032248903214
Množství	84 items
Údaje výrobku	IEC: 630 V / 24 A UL: 300 V / 20 A
Balení	Box
Stav objednávky	Tento produkt v budoucnu už nebude k dispozici.
Poslední datum objed-	2027-11-30T00:00:00+01:00
Datum vytvoření	03.04.2026 11:10:51 MEZ

## BLL 7.62HP/03/180 3.2SN BK BX

Weidmüller Interface GmbH & Co. KG  
Klingenbergstraße 26  
D-32758 Detmold  
Germany

www.weidmueller.com

## Technické údaje

## Osvědčení

Schválení



ROHS Shoda  
UL File Number Search [Web UL](#)  
Č. osvědčení (cURus) E60693

## Rozměry a hmotnosti

Hloubka	10.4 mm	Hloubka (v palcích)	0.4094 inch
Výška	27.7 mm	Výška (v palcích)	1.0905 inch
Šířka	22.04 mm	Šířka (v palcích)	0.8677 inch
Čistá hmotnost	4.63 g		

## Shoda produktu s prostředím

Stav souladu se směrnicí RoHS V souladu bez výjimky  
REACH SVHC Ne SVHC nad 0,1 wt%

## Systémové parametry

Skupina produktů	OMNIMATE Power - řada BL/SL 7,62HP	Typ připojení	Připojení desky
Rozteč v mm (P)	7.62 mm	Rozteč v palcích (P)	0.300 "
Počet pólů	3	L1 v mm	15.24 mm
L1 v palcích	0.600 "	Počet řad	1
Množství řady kolíků	1	Ochrana bezpečná proti dotyku dle normy DIN VDE 57 106	Bezpečné před dotykem prstů
Ochrana bezpečná proti dotyku dle normy DIN VDE 0470	IP 20	Může být kódováno	Ano
Zásuvná síla / pól, max.	10 N	Tažná síla / pól, max.	7 N

## Balení

Balení	Box	Délka VPE	338.00 mm
Šířka VPE	130.00 mm	Výška VPE	27.00 mm

## Údaje o materiálu

Izolační materiál	PA GF	Barevný	černá
Barevný graf (podobné)	RAL 9011	Skupina izolačního materiálu	IIIa
Komparativní index sledování (CTI)	≥ 200	Moisture Level (MSL)	
Klasifikace hořlavosti UL 94	V-0	Materiál kontaktu	Slitina
Povrch kontaktu	pocínované	Struktura vrstev pájeného připojení	2...3 μm Ni / 2...4 μm Sn matt
Struktura vrstev kontaktu konektoru	4...8 μm Sn hot-dip tinned	Skladovací teplota, min.	-40 °C
Skladovací teplota, max.	70 °C	Provozní teplota, min.	-50 °C
Provozní teplota, max.	100 °C	Teplotní rozsah, instalace, min.	-25 °C
Teplotní rozsah, instalace, max.	100 °C		

## Jmenovité údaje podle IEC

testováno podle normy	IEC 60664-1, IEC 61984	Jmenovitý proud, min. počet pólů (Tu=20 °C)	24 A
Jmenovitý proud, max. počet pólů (Tu=20 °C)	24 A	Jmenovitý proud, min. počet pólů (Tu=40 °C)	24 A

## BLL 7.62HP/03/180 3.2SN BK BX

Weidmüller Interface GmbH & Co. KG  
Klingenbergstraße 26  
D-32758 Detmold  
Germany

www.weidmueller.com

## Technické údaje

Jmenovitý proud, max. počet pólů (Tu=40 °C)	21 A	Jmenovité napětí pro třídu přepětí / stupeň znečištění II/2	630 V
Jmenovité napětí pro třídu přepětí / stupeň znečištění III/2	630 V	Jmenovité napětí pro třídu přepětí / stupeň znečištění III/3	400 V
Jmenovité impulzní napětí pro třídu přepětí / stupeň znečištění II/2	4 kV	Jmenovité impulzní napětí pro třídu přepětí / stupeň znečištění III/2	6 kV
Jmenovité impulzní napětí pro třídu přepětí / stupeň znečištění III/3	6 kV	Krátkodobý odpor proti zkratovému proudu	3 x 1 s se 180 A
Povrchová vzdálenost, min.	7.8 mm	Vzdušná vzdálenost, min.	7.2 mm

## Jmenovité údaje podle CSA

Jmenovité napětí (aplikační skupina B / CSA)	300 V	Jmenovité napětí (aplikační skupina C / CSA)	150 V
Jmenovité napětí (aplikační skupina D / CSA)	300 V	Jmenovitý proud (aplikační skupina B / CSA)	20 A
Jmenovitý proud (aplikační skupina C / CSA)	20 A	Jmenovitý proud (aplikační skupina D / CSA)	10 A

## Jmenovité údaje podle UL 1059

Institut (cURus)	CURUS	Č. osvědčení (cURus)	E60693
Jmenovité napětí (aplikační skupina B / UL 1059)	300 V	Jmenovité napětí (aplikační skupina C / UL 1059)	150 V
Jmenovité napětí (aplikační skupina D / UL 1059)	300 V	Jmenovitý proud (aplikační skupina B / UL 1059)	20 A
Jmenovitý proud (aplikační skupina C / UL 1059)	20 A	Jmenovitý proud (aplikační skupina D / UL 1059)	10 A
Povrchová vzdálenost, min.	7.8 mm	Vzdušná vzdálenost, min.	7.2 mm
Odkaz na hodnoty pro schválení	Specifikace jsou maximální hodnoty, podrobnosti viz příslušná certifikace.		

## Důležitá poznámka

IPC shoda	Shoda: Produkty jsou vyvíjeny, vyráběny a dodávány v souladu s mezinárodními uznávanými standardy a normami a splňují zajištěné vlastnosti uvedené v datovém listu, respektive splňují dekorativní vlastnosti v souladu s IPC-A-610 „Třída 2“. Další nároky na produkty je možné vyhodnotit na požádání.
Poznámky	<ul style="list-style-type: none"> <li>• Additional variants on request</li> <li>• Gold-plated contact surfaces on request</li> <li>• Spacing between rows: see hole layout</li> <li>• Rated current related to rated cross-section &amp; min. No. of poles.</li> <li>• P on drawing = pitch</li> <li>• Rated data refer only to the component itself. Clearance and creepage distances to other components are to be designed in accordance with the relevant application standards.</li> <li>• In accordance with IEC 61984, OMNIMATE-connectors are connectors without breaking capacity (COC). During designated use, connectors are not allowed to be engaged or disengaged when live or under load</li> <li>• Long term storage of the product with average temperature of 50 °C and maximum humidity 70%, 36 months</li> </ul>

## Klasifikace

ETIM 8.0	EC002637	ETIM 9.0	EC002637
ETIM 10.0	EC002637	ECLASS 14.0	27-46-02-01
ECLASS 15.0	27-46-02-01		

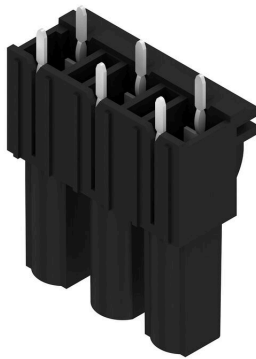
## BLL 7.62HP/03/180 3.2SN BK BX

**Weidmüller Interface GmbH & Co. KG**  
 Klingenbergstraße 26  
 D-32758 Detmold  
 Germany

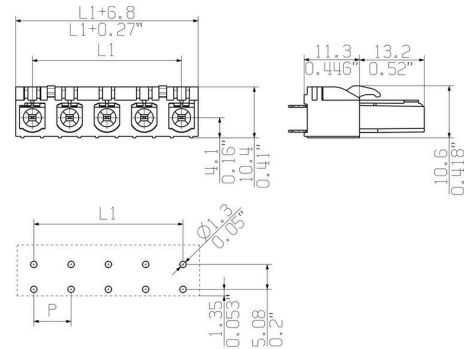
www.weidmueller.com

## Nákresy

### Obrázek výrobku

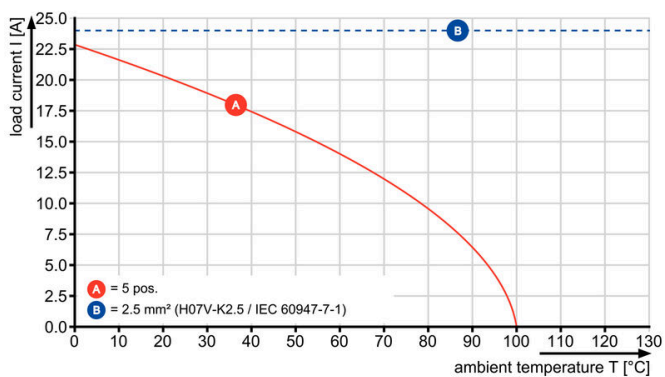


### Dimensional drawing



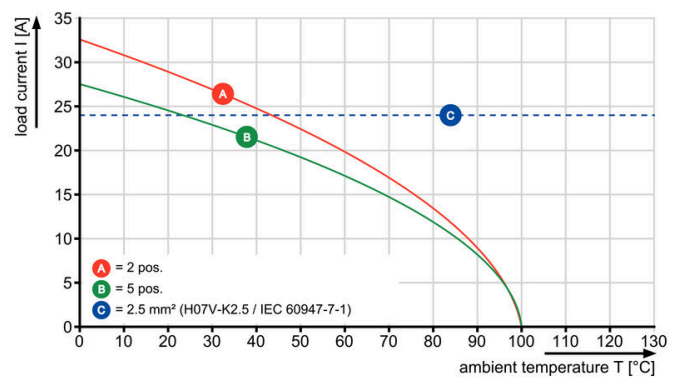
### Graph

BLL 7.62HP/./90 - SLZ 7.62HP/./180



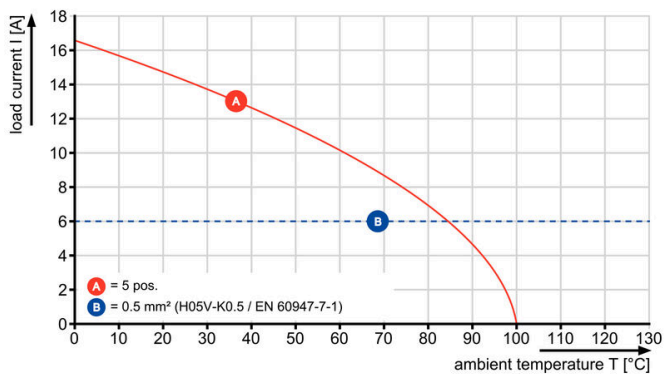
### Graph

BLL 7.62HP/./90 - SLF 7.62HP/./180



### Graph

BLL 7.62HP/./90 - SLZ 7.62HP/./180



### Kódovací prvky



Připojuje pouze to, co má být připojeno: správné připojení na správném místě.

Kódovací prvky a blokovací zařízení jasně přiřazují připojovací prvky během výrobního procesu a provozu. Kódovací prvky a blokovací zařízení se vkládají před montáží nebo během fáze osazování kabelu. Alternativa společnosti Weidmüller online konfigurace pomocí konfigurátoru variant pro okódování před dodávkou. Nesprávná instalace na obvodové desce a nesprávné zapojení připojovacích prvků už není možné. Výhoda: žádné řešení problémů při výrobě a žádné provozní chyby u uživatele.

### Všeobecné objednávací údaje

Typ	BLZ/SL KO OR BX	Verze
Číslo	<a href="#">1573010000</a>	Zásuvný konektor PCB plug in, Příslušenství, Kódovací prvek,
objednávky		Oranžová, Počet pólů: 1
GTIN (EAN)	4008190048396	
Množství	100 ST	
Typ	BLZ/SL KO BK BX	Verze
Číslo	<a href="#">1545710000</a>	Zásuvný konektor PCB plug in, Příslušenství, Kódovací prvek, černá,
objednávky		Počet pólů: 1
GTIN (EAN)	4008190087142	
Množství	50 ST	

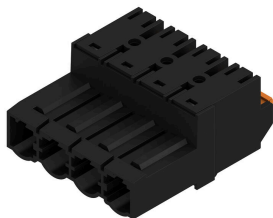
## BLL 7.62HP/03/180 3.2SN BK BX

**Weidmüller Interface GmbH & Co. KG**  
 Klingenbergstraße 26  
 D-32758 Detmold  
 Germany

www.weidmueller.com

## Protikus

### SLF 7.62HP/180G



180° otočený konektor samec s technologií připojení PUSH IN pro elektroinstalaci v terénu o 2,5 mm<sup>2</sup> a s roztečí 7,62. Také ideální jako řešení dotykové ochrany pro zpětného napětí

Splňuje požadavky UL 1059 600 V Třída C a IEC 61800-5-1.

Varianty: k dispozici bez příruby, s vnější přírubou nebo uvolňovací západkou.

#### Všeobecné objednací údaje

Typ	SLF 7.62HP/03/180G SN B...	Verze
Číslo	<a href="#">1043600000</a>	Zásuvný konektor PCB plug in, zástrčka, 7.62 mm, Počet pólů: 3,
objednávky		180°, Připojení PUSH IN s akčním členem, Připojení s kotevní svorkou,
GTIN (EAN)	4032248775170	Upínací rozsah, max. : 2.5 mm <sup>2</sup> , Box
Množství	84 ST	

### SLZ 7.62HP/180G



180° otočený konektor samec s připojením upínacím třmenem pro elektroinstalaci v terénu o 2,5 mm<sup>2</sup> a s roztečí 7,62. Také ideální jako řešení dotykové ochrany pro zpětného napětí

Splňuje požadavky UL 1059 600 V Třída C a IEC 61800-5-1.

Varianty: k dispozici bez příruby, s vnější přírubou nebo uvolňovací západkou.

#### Všeobecné objednací údaje

Typ	SLZ 7.62HP/03/180G SN B...	Verze
Číslo	<a href="#">1043360000</a>	Zásuvný konektor PCB plug in, zástrčka, 7.62 mm, Počet pólů: 3,
objednávky		180°, Připojení s upínacím třmenem, Upínací rozsah, max. : 2.5 mm <sup>2</sup> ,
GTIN (EAN)	4032248774937	Box
Množství	84 ST	