

BG GH 10P 4XVG PT6

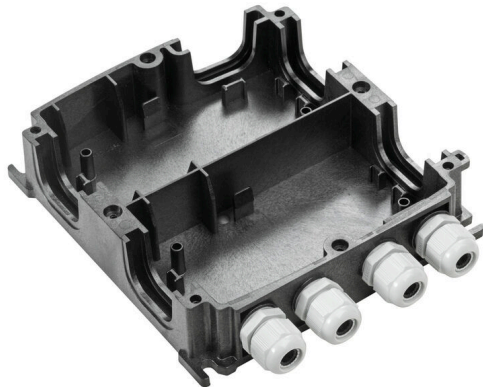
Weidmüller Interface GmbH & Co. KG

Klingenbergstraße 26

D-32758 Detmold

Germany

www.weidmueller.com



Kryty FieldPower® jsou velmi robustní a splňují požadavky na třídu hořlavosti 5 VA podle normy UL.

- Modul montážní lišty TS 35 PT6 a kontaktní jednotka PT6 jsou snadno zacvaknutelné.
- Kloubové těsnění umožňuje použití předmontovaných zásuvných kabelů.
- Verze s vysokým krytem umožňují instalaci zařízení.

Kabelové ucpávky viz příslušenství.

Všeobecné objednací údaje

Verze	Pouzdra FieldPower®, 181 mm, 223 mm, 42 mm, IP65, v kompletním stavu, Polykarbonát vyztužený skelnými vlákny, černá
Číslo objednávky	1121990000
Typ	BG GH 10P 4XVG PT6
GTIN (EAN)	4032248903030
Množství	10 items

Technické údaje

Osvědčení

Schválení



ROHS	Shoda
UL File Number Search	Web UL
Č. osvědčení (UL)	E256877

Rozměry a hmotnosti

Hloubka	42 mm	Hloubka (v palcích)	1.6535 inch
Výška	181 mm	Výška (v palcích)	7.126 inch
Šířka	223 mm	Šířka (v palcích)	8.7795 inch
Čistá hmotnost	367 g		

Teploty

Skladovací teplota	-40 °C...85 °C	Provozní teplota	-20 °C...80 °C
--------------------	----------------	------------------	----------------

Shoda produktu s prostředím

Stav souladu se směrnicí RoHS	V souladu bez výjimky
REACH SVHC	Potassium perfluorobutane sulfonate 29420-49-3
SCIP	210f646e-64fd-46de-9a7c-8dff222ea2cb

Kabelová průchodka

Počet kabelových průchodek	4	Plocha upnutí kabelové průchodky, min.	6 mm
Materiál kabelové průchodky	Polyamid 6	Plocha upnutí kabelové průchodky, max.	12 mm

Všeobecné údaje

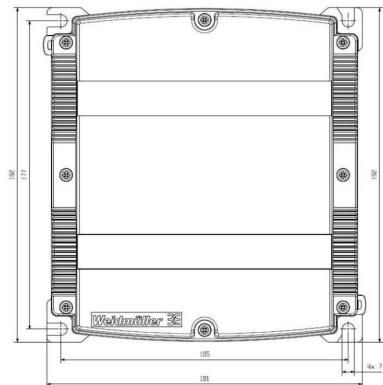
Základní materiál	Plast, GRP	Materiál pláště	Polykarbonát vyztužený skelnými vlákny
Silikon	Ne	Barevný	černá
Stupeň krytí	IP65, v kompletním stavu	Klasifikace hořlavosti UL 94	5 VA
Typ montáže	Šroubová montáž, Upevňovací oka	S kabelovou vývodkou	Ano

Klasifikace

ETIM 8.0	EC000261	ETIM 9.0	EC000261
ETIM 10.0	EC000261	ECLASS 14.0	27-18-01-01
ECLASS 15.0	27-18-01-01		

Nákresy

Vrtací šablona



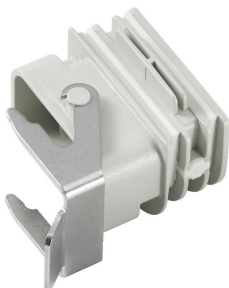
BG GH 10P 4XVG PT6

Weidmüller Interface GmbH & Co. KG
 Klingenbergstraße 26
 D-32758 Detmold
 Germany

www.weidmueller.com

Příslušenství

Adaptéry

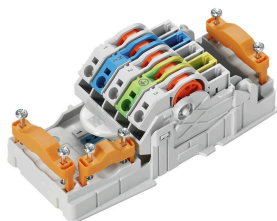


HQ adaptér pro FieldPower® Control
 Instalace bez potřeby nástrojů jako FieldPower kabelové těsnění
 Vhodné pro vložky zásuvných konektorů HQ 4/2, HQ 8 a HQ 17
 Volitelně s uzamknutelným ochranným krytem (ochrana před opětovným zapnutím podle EN 60204-1)

Všeobecné objednací údaje

Typ	BG ARGH HQP ALU PT6	Verze
Číslo	1532200000	Adaptér, Těsnicí vložka Field Power®, Adaptér HQ, IP65, s odpovídajícím krytu, Polykarbonát, vyztužený skelnými vlákny, uzamykatelné: Ne
objednávky		
GTIN (EAN)	4050118337433	
Množství	1 ST	
Typ	BG ARGH HQP ALU PT6 CS	Verze
Číslo	1532210000	Adaptér, Těsnicí vložka Field Power®, Adaptér HQ, IP65, s odpovídajícím krytu, Polykarbonát, vyztužený skelnými vlákny, uzamykatelné: Ano
objednávky		
GTIN (EAN)	4050118337600	
Množství	1 ST	

AC



Rozvod energie pomocí kabelů s průřezem 1,5 až 6 mm².
 Napájení / odbočka ve tvaru T s PUSH IN připojením (0,5 až 10 mm) a/nebo zásuvným připojením (0,5 až 4 mm).
 Barevná označení zajišťují jednoznačné přiřazení vodičů.

- Napájení
- Rozvod energie
- Větvení napájení

Všeobecné objednací údaje

Typ	PT6	Verze
Číslo	1957620000	Prvek kontaktu FieldPower®, AC, IP20, Připojení s odstraněním izolace (IDC), PUSH IN, Počet kontaktů (text): 5
objednávky		
GTIN (EAN)	4032248642489	
Množství	1 ST	

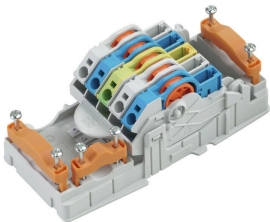
BG GH 10P 4XVG PT6

Weidmüller Interface GmbH & Co. KG
 Klingenbergstraße 26
 D-32758 Detmold
 Germany

Příslušenství

www.weidmueller.com

DC



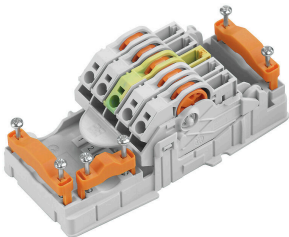
Rozvod energie pomocí kabelů s průřezem 1,5 až 6 mm².
 Napájení / odbočka ve tvaru T s PUSH IN připojením (0,5 až 10 mm) a/nebo zásuvným připojením (0,5 až 4 mm).
 Barevná označení zajišťují jednoznačné přiřazení vodičů.

- Napájení
- Rozvod energie
- Větvení napájení

Všeobecné objednací údaje

Typ	PT6 DC	Verze
Číslo	1126840000	Prvek kontaktu FieldPower®, DC, IP20, Připojení s odstraněním izolace (IDC), PUSH IN, Počet kontaktů (text): 5
objednávky		
GTIN (EAN)	4032248908462	
Množství	1 ST	

AC/DC



Rozvod energie pomocí kabelů s průřezem 1,5 až 6 mm².
 Napájení / odbočka ve tvaru T s PUSH IN připojením (0,5 až 10 mm) a/nebo zásuvným připojením (0,5 až 4 mm).
 Barevná označení zajišťují jednoznačné přiřazení vodičů.

- Napájení
- Rozvod energie
- Větvení napájení

Všeobecné objednací údaje

Typ	PT6 230/BUS	Verze
Číslo	1269960000	Prvek kontaktu FieldPower®, AC/DC, IP20, Připojení s odstraněním izolace (IDC), PUSH IN, Počet kontaktů (text): 5
objednávky		
GTIN (EAN)	4050118058239	
Množství	1 ST	
Typ	PT6 DC 1/2/PE/3/4	Verze
Číslo	1534930000	Prvek kontaktu FieldPower®, DC, IP20, Připojení s odstraněním izolace (IDC), PUSH IN, Počet kontaktů (text): 5
objednávky		
GTIN (EAN)	4050118338775	
Množství	1 ST	

BG GH 10P 4XVG PT6

Weidmüller Interface GmbH & Co. KG
Klingenbergstraße 26
D-32758 Detmold
Germany

www.weidmueller.com

Příslušenství

Lišty svorkovnice pro spodní díly krytu

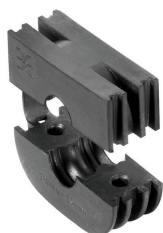


Široká nabídka příslušenství pro boxy FieldPower®. Kabelové ucpávky, lišty svorkovnic, uzamykací prvky a mnoho dalšího.

Všeobecné objednací údaje

Typ	TS 35 PT6	Verze
Číslo objednávky	1170690000	Nosná lišta Field Power®, Ocel, galvanizovaná, 54 mm, pro základní díl
GTIN (EAN)	4032248962532	
Množství	10 ST	

Těsnění



Inteligentní řešení kabeláže vám mohou ušetřit cenný čas i peníze.

Modulární systém FieldPower® obsahuje to pravé řešení pro každý úkol kabeláže.

Skládací těsnění pro použití prefabrikovaných kabelů
Těsnění k dispozici s přípojovacím závitem M16 a M20
Možná integrace provozních a signalizačních zařízení do těsnění

Všeobecné objednací údaje

Typ	DG D0 PT6	Verze
Číslo objednávky	4323240000	Těsnicí vložka Field Power®, Prázdné těsnění, IP65, s odpovídajícím krytu, EPDM
GTIN (EAN)	4032248641246	
Množství	10 ST	
Typ	DG M16 PT6	Verze
Číslo objednávky	2545540000	Těsnicí vložka Field Power®, Těsnění s přípojovacím závitem, IP65, s odpovídajícím krytu, EPDM
GTIN (EAN)	4050118555523	
Množství	1 ST	
Typ	DG M20 PT6	Verze
Číslo objednávky	2545550000	Těsnicí vložka Field Power®, Těsnění s přípojovacím závitem, IP65, s odpovídajícím krytu, EPDM
GTIN (EAN)	4050118555530	
Množství	1 ST	
Typ	RKDG D9 PT6	Verze
Číslo objednávky	4329610000	Těsnicí vložka Field Power®, Skládací těsnění, IP65 s odpovídajícím pouzdrem, IP 65, s odpovídajícím krytu, EPDM
GTIN (EAN)	4032248668687	
Množství	10 ST	

BG GH 10P 4XVG PT6

Weidmüller Interface GmbH & Co. KG
Klingenbergstraße 26
D-32758 Detmold
Germany

www.weidmueller.com

Příslušenství

Typ	RKDG D11 PT6	Verze
Číslo	4323210000	Těsnicí vložka Field Power®, Skládací tesnění, IP65 s odpovídajícím
objednávky		pouzdrům, IP 65, s odpovídajícím krytu, EPDM
GTIN (EAN)	4032248641215	
Množství	10 ST	
Typ	RKDG D13 PT6	Verze
Číslo	4323230000	Těsnicí vložka Field Power®, Skládací tesnění, IP65 s odpovídajícím
objednávky		pouzdrům, IP 65, s odpovídajícím krytu, EPDM
GTIN (EAN)	4032248641239	
Množství	10 ST	
Typ	RKDG D15 PT6	Verze
Číslo	4323220000	Těsnicí vložka Field Power®, Skládací tesnění, IP65 s odpovídajícím
objednávky		pouzdrům, IP 65, s odpovídajícím krytu, EPDM
GTIN (EAN)	4032248641222	
Množství	10 ST	
Typ	RKDG D17 PT6	Verze
Číslo	4324010000	Těsnicí vložka Field Power®, Skládací tesnění, IP65 s odpovídajícím
objednávky		pouzdrům, IP 65, s odpovídajícím krytu, EPDM
GTIN (EAN)	4032248641284	
Množství	10 ST	
Typ	RKDG D18 WG PT6	Verze
Číslo	2491870000	Těsnicí vložka Field Power®, Těsnění, IP54, s odpovídajícím krytu,
objednávky		EPDM
GTIN (EAN)	4050118501537	
Množství	10 ST	
Typ	RKDG 2XD8.5 WG PT6	Verze
Číslo	1114530000	Těsnicí vložka Field Power®, Těsnění, IP54, s odpovídajícím krytu,
objednávky		EPDM
GTIN (EAN)	4032248892624	
Množství	10 ST	

Funkční víko



Kryty FieldPower® jsou velmi robustní a splňují požadavky na třídu hořlavosti 5 VA podle normy UL.

- Modul montážní lišty TS 35 PT6 a kontaktní jednotka PT6 jsou snadno zacvaknutelné.
- Kloubové těsnění umožňuje použití předmontovaných zásuvných kabelů.
- Verze s vysokým krytem umožňují instalaci zařízení. Kabelové ucpávky viz příslušenství.

Všeobecné objednávací údaje

Typ	GHDE 10P HO ON/OFF PTS4	Verze
Číslo	8000005211	Pouzdra FieldPower®, 181 mm, 192 mm, 122 mm, IP 65, v
objednávky		kompletním stavu, Polykarbonát vyztužený skelnými vlákny, černá,
GTIN (EAN)	4050118048568	Spínač pro údržbu
Množství	1 ST	

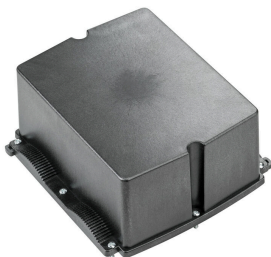
BG GH 10P 4XVG PT6

Weidmüller Interface GmbH & Co. KG
Klingenbergstraße 26
D-32758 Detmold
Germany

www.weidmueller.com

Příslušenství

Generation 1



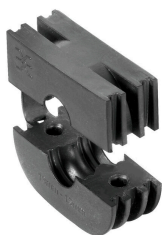
Kryty FieldPower® jsou velmi robustní a splňují požadavky na třídu hořlavosti 5 VA podle normy UL.

- Modul montážní lišty TS 35 PT6 a kontaktní jednotka PT6 jsou snadno zacvaknutelné.
- Kloubové těsnění umožňuje použití předmontovaných zásuvných kabelů.
- Verze s vysokým krytem umožňují instalaci zařízení. Kabelové ucpávky viz příslušenství.

Všeobecné objednací údaje

Typ	BG GHDE 10P HO GK PT6	Verze
Číslo	2486990000	Pouzdra FieldPower®, 181 mm, 192 mm, 87 mm, IP65, v
objednávky		kompletním stavu, Polykarbonát, Transparentní
GTIN (EAN)	4050118497595	
Množství	5 ST	
Typ	BG GHDE 10P HO PT6	Verze
Číslo	1121950000	Pouzdra FieldPower®, 181 mm, 192 mm, 87 mm, IP65, v
objednávky		kompletním stavu, Polykarbonát vyztužený skelnými vlákny, černá
GTIN (EAN)	4032248903016	
Množství	10 ST	
Typ	BG GHDE 10P PT6	Verze
Číslo	1122200000	Pouzdra FieldPower®, 181 mm, 192 mm, 25 mm, IP 65, v
objednávky		kompletním stavu, Polykarbonát vyztužený skelnými vlákny, černá
GTIN (EAN)	4032248903207	
Množství	10 ST	

Těsnění



Intelligentní řešení kabeláže vám mohou ušetřit cenný čas i peníze.

Modulární systém FieldPower® obsahuje to pravé řešení pro každý úkol kabeláže.

Skládací těsnění pro použití prefabrikovaných kabelů

Těsnění k dispozici s připojovacím závitem M16 a M20

Možná integrace provozních a signalizačních zařízení do těsnění

Všeobecné objednací údaje

Typ	RKDG D24 WG PT6	Verze
Číslo	1069060000	Těsnicí vložka Field Power®, Těsnění, IP54, s odpovídajícím krytu,
objednávky		EPDM
GTIN (EAN)	4032248827053	
Množství	10 ST	