

## BG GHDE HO SA UL PT6

**Weidmüller Interface GmbH & Co. KG**

Klingenbergstraße 26

D-32758 Detmold

Germany

[www.weidmueller.com](http://www.weidmueller.com)



Kryty FieldPower® jsou velmi robustní a splňují požadavky na třídu hořlavosti 5 VA podle normy UL.

- Modul montážní lišty TS 35 PT6 a kontaktní jednotka PT6 jsou snadno zacvaknutelné.
- Kloubové těsnění umožňuje použití předmontovaných zásuvných kabelů.
- Verze s vysokým krytem umožňují instalaci zařízení.

Kabelové ucpávky viz příslušenství.

### Všeobecné objednací údaje

Verze	Pouzdra FieldPower®, 181 mm, 104 mm, 122 mm, IP65, v kompletním stavu, Polykarbonát vyztužený skelnými vlákny, černá, Spínač pro údržbu
Číslo objednávky	<a href="#">1113120000</a>
Typ	BG GHDE HO SA UL PT6
GTIN (EAN)	4032248891887
Množství	1 items

## Technické údaje

## Osvědčení

ROHS	Shoda
------	-------

## Rozměry a hmotnosti

Hloubka	122 mm	Hloubka (v palcích)	4.8031 inch
Výška	181 mm	Výška (v palcích)	7.126 inch
Šířka	104 mm	Šířka (v palcích)	4.0945 inch
Čistá hmotnost	540 g		

## Teploty

Skladovací teplota	-40 °C...55 °C	Provozní teplota	-40 °C...45 °C
--------------------	----------------	------------------	----------------

## Shoda produktu s prostředím

Stav souladu se směrnicí RoHS	V souladu s výjimkou
Výjimka ze směrnice RoHS (je-li použitelné/známo)	6c
REACH SVHC	Lead 7439-92-1, Potassium perfluorobutane sulfonate 29420-49-3
SCIP	7645f3b1-6db9-495d-9e21-ab1d894aff05

## Technické údaje spínače

Svorky – kroučící napětí	0.8 Nm	Průřez propojení AWG, max.	AWG 8
Typ spínače	ABB OT16FT3	Provozní napětí	440 V
Průřez propojení AWG, min.	AWG 18	Závažnost znečištění	3
Jmenovité výkonové údaje AC-23A	7.5 kW	Jmenovitý proud AC-23A	16 A
pomocný kontakt	ABB OA1G10	Přepínač podle normy	IEC 60947-3
Upínací rozsah, zástrčka, min.	0.75 mm <sup>2</sup>	Upínací rozsah, zástrčka, max.	10 mm <sup>2</sup>

## Všeobecné údaje

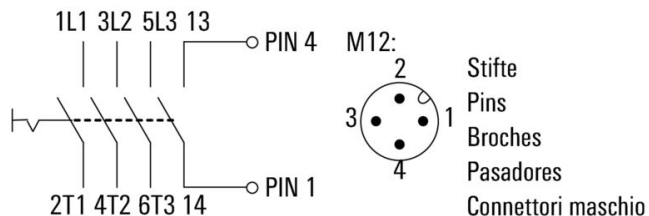
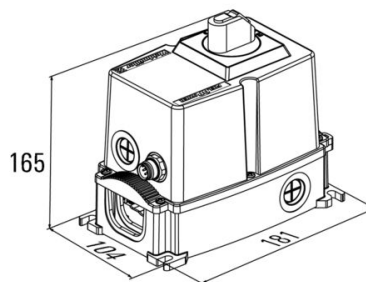
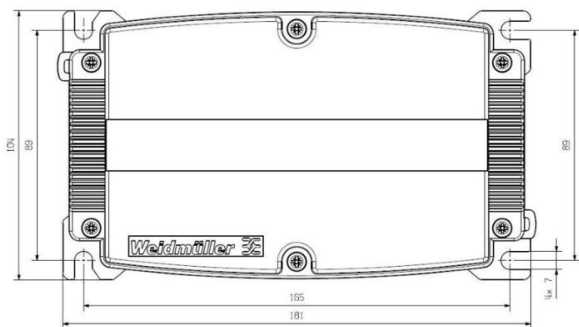
Základní materiál	Plast, GRP	Izolační materiál	GF 10
Materiál pláště	Polykarbonát vyztužený skelnými vlákny	Sílikon	Ne
Barevný	černá	Stupeň krytí	IP65, v kompletním stavu
Klasifikace hořlavosti UL 94	5 VA	Utahovací moment šroubů víka	2 Nm
Připojení víka	Šrouby TX20	Návod k instalaci	Součástí dodávky jsou šrouby víka
Funkce	Spínač pro údržbu	Typ připojení, signální	M12, A-kódování

## Klasifikace

ETIM 8.0	EC000261	ETIM 9.0	EC000261
ETIM 10.0	EC000261	ECLASS 14.0	27-18-01-01
ECLASS 15.0	27-18-01-01		

### Nákresy

#### Vrtací šablona



### Verze IP68



Kromě rozsáhlé palety krytů nabízí společnost Weidmüller řadu kabelových průchodek pro širokou škálu aplikací. Kabelové průchodky z mosazi, plastu a nerezové oceli splňují nejrůznější třídy ochrany IP, aby byly vhodné pro jakýkoliv průmyslový kryt.

V závislosti na řadě kabelových průchodek a jejich použití jsou kabelové průchodky schváleny a testovány podle norem VDE, UL, UR, cULus, DNV GL nebo EN 45545.

### Všeobecné objednací údaje

Typ	VG M20 - K 68	Verze
Číslo	<a href="#">2811470000</a>	VG K (standardní plastová kabelová průchodka), Kabelové těsnění,
objednávky		rovný, M 20, 10 mm, OD min. 10 - OD max. 14 mm, IP54, IP66, IP67,
GTIN (EAN)	4064675292227	IP68 - 5 bar (30 min.), Polyamid 6
Množství	50 ST	
Typ	VG M20-1/K68	Verze
Číslo	<a href="#">1772300000</a>	VG K (standardní plastová kabelová průchodka), Kabelové těsnění,
objednávky		rovný, M 20, 10 mm, OD min. 6 - OD max. 12 mm, IP54, IP66, IP67,
GTIN (EAN)	4032248129966	IP68 - 5 bar (30 min.), Polyamid 6
Množství	50 ST	

### Plastové pojistné matice, šedé



Kromě kabelových průchodek pro nejrůznější použití je portfolio produktů doplněno o záslepky, prvky na vyrovnání tlaku, adaptéry a odpovídající příslušenství, jako jsou pojistné matice, těsnicí kroužky, ploché podložky a uzemňovací kroužky.

### Všeobecné objednací údaje

Typ	SKMU M20 - K GR	Verze
Číslo	<a href="#">1772460000</a>	SKMU PA (plastová pojistná matice), Pojistná matice, M 20, 6 mm,
objednávky		Polyamid 6 (PA6 - GF30)
GTIN (EAN)	4032248130207	
Množství	100 ST	

## Příslušenství

## DMS PRO



Momentové šroubováky společnosti Weidmüller mají ergonomický design a jsou tudíž ideální pro jednoruční použití. Lze je použít bez námahy ve všech instalačních polohách. Navíc obsahují automatický omezovač točivého momentu a mají dobrou přesnost opakování.

## Všeobecné objednací údaje

Typ	DMS PRO	Verze
Číslo	<a href="#">1479120000</a>	Montážní nástroj
objednávky		
GTIN (EAN)	4050118287011	
Množství	1 ST	

## Nástavce E6.3 - Torx®



Bity společnosti Weidmüller jsou standardní bity, které jsou díky své dobré kvalitě, široké nabídce a efektivitě mezi uživateli velmi populární. Počítačem řízená metoda tvrzení umožňuje společnosti Weidmüller zaručit důsledně vysoký standard kvality.

Vysoce kvalitní suroviny umožňují docílení mnohem vyššího točivého momentu než je specifikovaný v příslušných normách DIN:

- DIN 5261 pro PH/PZ bity,
- DIN 5263 pro rovné bity,
- Norma Camcar pro Torx® bity

To znamená vysokou životnost při vysokých točivých momentech a tudíž ideální podmínky pro standardní situace.

Výhody:

- Vhodné pro všechny typy šroubů. Díky vynikajícím hodnotám tvrdosti 59-61 HRC jsou vhodné pro použití v manuálních i elektrických nástrojích.
- Dobrá odolnost proti opotřebení a tím pádem dlouhá životnost.
- Optimální zapadání do všech DIN šroubů znamená nízké opotřebení a optimální přenos točivého momentu.
- Vyrobeno ke splnění požadavků profesionální kvality podle příslušných norem ISO s trvale vysokým standardem kvality.

## Všeobecné objednací údaje

Typ	BIT E6,3 T20 X 150	Verze
Číslo	<a href="#">2821510000</a>	Montážní nástroj
objednávky		
GTIN (EAN)	4064675359050	
Množství	5 ST	

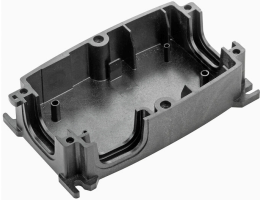
## BG GHDE HO SA UL PT6

**Weidmüller Interface GmbH & Co. KG**  
Klingenbergstraße 26  
D-32758 Detmold  
Germany

## Příslušenství

[www.weidmueller.com](http://www.weidmueller.com)

### Velikost 1



Kryty FieldPower® jsou velmi robustní a splňují požadavky na třídu hořlavosti 5 VA podle normy UL.

- Modul montážní lišty TS 35 PT6 a kontaktní jednotka PT6 jsou snadno zacvaknutelné.
- Kloubové těsnění umožňuje použití předmontovaných zásuvných kabelů.
- Verze s vysokým krytem umožňují instalaci zařízení. Kabelové ucpávky viz příslušenství.

### Všeobecné objednací údaje

Typ	GH PT6	Verze
Číslo	<a href="#">1070140000</a>	Pouzdra FieldPower®, 181 mm, 104 mm, 42 mm, IP65, v
objednávky		kompletním stavu, Polykarbonát vyztužený skelnými vlákny, černá
GTIN (EAN)	4032248825813	
Množství	10 ST	