

Obrázek výrobku

Přední prvek krytu CH20M vám nabízí mnoho možností individuálního designu a funkčnosti. Můžete si vybrat mezi různými metodami tisku, jako je tamponový tisk a laserové gravírování umožňující přesnou a atraktivní realizaci vašich návrhů.

Lze provést také laserové výřezy pro elektronické komponenty. Použit lze také popisovače. Přední prvek může být vybaven výklopným víkem nebo bez něj.

Všeobecné objednací údaje

Verze	Čelní prvek, OMNIMATE Kryt - řada CH20M černá, Čelní prvek, včetně přípravy pro odklopný přetažení, Šířka: 45 mm
Číslo objednávky	1104420000
Typ	CH20M45 F BK 2010
GTIN (EAN)	4032248879472
Množství	30 items

Technické údaje

Osvědčení

ROHS	Shoda
------	-------

Rozměry a hmotnosti

Hloubka	15.5 mm	Hloubka (v palcích)	0.6102 inch
Výška	100 mm	Výška (v palcích)	3.937 inch
Šířka	45 mm	Šířka (v palcích)	1.7716 inch
Čistá hmotnost	10.22 g		

Teploty

Okolní teplota	-25 °C...85 °C	Rozsah provozní teploty	-40...120 °C
Vlhkost	Rel. vlhkost 5–93%, Tu = 40 °C bez kondenzace		

Shoda produktu s prostředím

Stav souladu se směrnici RoHS	V souladu bez výjimky
REACH SVHC	Ne SVHC nad 0,1 wt%

Údaje o materiálu

Klasifikace hořlavosti UL 94	V-0	Izolační materiál	PA 66 GF 30
Skupina izolačního materiálu	I	Provedení povrchu	neošetřené
Základní materiál	Plast	Komparativní index sledování (CTI)	600 ≤ CTI

Vlastnosti komponent

Sklápečí kryt s možností montáže	Ano	Značka s možností integrace	Ne
----------------------------------	-----	-----------------------------	----

Individualizační možnosti

Možná vyříznutí na míru	Ano	Možná značení na míru	Ano
Proces objednávky specifický pro zákazníka	Viz pokyny pod zátěžemi	Možnosti zpracování	Zpracování laserem, Frézování

Obecné údaje

Barevný	černá	Stupeň krytí	IP20 v instalovaném stavu
Barevný graf (podobné)	RAL 9011	Informace ohledně celé sestavy, viz odkazované články	CH20M45 B BK/OR 2010
Encapsulation option	Ne		

Klasifikace

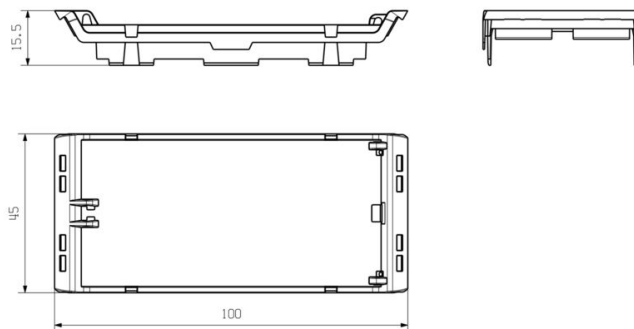
ETIM 8.0	EC001031	ETIM 9.0	EC001031
ETIM 10.0	EC001031	ECLASS 14.0	27-19-06-03
ECLASS 15.0	27-19-06-03		

Nákresy

Obrázek výrobku



Rozměrový výkres



CH20M45 C - Odklopný kryt



Odklopný kryt CH20M nabízí praktické funkce, které poskytnou vhodné řešení pro vaše účely použití. Lze jej utěsnit, což zajišťuje dodatečnou bezpečnost a ochranu instalované elektroniky. Na kryt lze také nanášet potisk pomocí tamponového tisku, který zřetelně zobrazuje důležité informace nebo loga.

Kromě toho lze použít fixy k nanášení specifických pokynů nebo značek přímo na povrch krytu.

Všeobecné objednací údaje

Typ	CH20M45 C BK 1819	Verze
Číslo objednávky	1104430000	Modulární kryt, OMNIMATE Kryt - řada CH20M černá, Transparentní, Odklopný kryt, Šířka: 45 mm
GTIN (EAN)	4032248878901	
Množství	30 ST	
Typ	CH20M45 C TP 8089	Verze
Číslo objednávky	1104440000	Modulární kryt, OMNIMATE Kryt - řada CH20M Transparentní, Odklopný kryt, Šířka: 45 mm
GTIN (EAN)	4032248878895	
Množství	30 ST	