

BLZP 5.08HC/12/90LR SN OR BX

Weidmüller Interface GmbH & Co. KG
 Klingenbergstraße 26
 D-32758 Detmold
 Germany

www.weidmueller.com

Obrázek výrobku



Konektory samice se systémem připojení upínacím třmenem s pravouhlým (90° nebo 270°) směrem vývodu. Konektory samice poskytují prostor na označení a lze je kódovat. Připojení pomocí příruby nebo uvolňovací západky. Také poskytují integrovaný plus/mínus šroub, ochranu před chybným zapojením vodiče a jsou dodávány s otevřeným upínacím třmenem. HC = Vysoký proud.

Všeobecné objednací údaje

Verze	Zásuvný konektor PCB plug in, zdířka, 5.08 mm, Počet pólů: 12, 90°, Připojení s upínacím třmenem, Upínací rozsah, max. : 4 mm ² , Box
Číslo objednávky	1087350000
Typ	BLZP 5.08HC/12/90LR SN OR BX
GTIN (EAN)	4032248854233
Množství	24 items
Údaje výrobku	IEC: 400 V / 23 A / 0.2 - 4 mm ² UL: 300 V / 20 A / AWG 26 - AWG 12
Balení	Box

Technické údaje

Osvědčení

Schválení



ROHS	Shoda
UL File Number Search	Web UL
Č. osvědčení (cURus)	E60693

Rozměry a hmotnosti

Hloubka	29.5 mm	Hloubka (v palcích)	1.1614 inch
Výška	17.7 mm	Výška (v palcích)	0.6968 inch
Šířka	70.78 mm	Šířka (v palcích)	2.7866 inch
Čistá hmotnost	21 g		

Shoda produktu s prostředím

Stav souladu se směrnicí RoHS	V souladu bez výjimky
REACH SVHC	Ne SVHC nad 0,1 wt%

Systémové parametry

Skupina produktů	OMNIMATE Signal - řada BL/SL 5,08		
Typ připojení	Připojení v provozu		
Metoda připojení vodiče	Připojení s upínacím třmenem		
Rozteč v mm (P)	5.08 mm		
Rozteč v palcích (P)	0.200 "		
Směr výstupu vodiče	90°		
Počet pólů	12		
L1 v mm	55.88 mm		
L1 v palcích	2.200 "		
Počet řad	1		
Množství řady kolíků	1		
Jmenovitý průřez	4 mm ²		
Ochrana bezpečná proti dotyku dle normy DIN VDE 57 106	Bezpečné před dotykem prstů		
Ochrana bezpečná proti dotyku dle normy DIN VDE 0470	IP20 zapojené/ IP10 nezapojené		
Stupeň krytí	IP20		
Objemový odpor	≤5 mΩ		
Může být kódováno	Ano		
Délka odizolování	7 mm		
Svěrný šroub	M 2,5		
Hrot šroubováku	0,6 x 3,5, PH 1, PZ 1		
Standard hrotu šroubováku	DIN 5264, ISO 8764/2-PH, ISO 8764/2-PZ		
Cykly zapojování	25		
Zásuvná síla / pól, max.	10 N		
Tažná síla / pól, max.	9 N		
Utahovací moment	Typ krouticího momentu	Připojení vodiče	
	Informace o použití	Utahovací moment	min. 0.4 Nm max. 0.5 Nm

Technické údaje

Balení

Balení	Box	Délka VPE	349.00 mm
Šířka VPE	136.00 mm	Výška VPE	34.00 mm

Typové testy

Test: Trvanlivost značení	Standard	DIN EN 6 1984 část 7.3.2 / 09.02 vzor převzatý z DIN EN 60068-2-70 / 07.96		
	Test	označení původu, jmenovité napětí, jmenovitý průřez, typ materiálu		
	Vyhodnocení	k dispozici		
	Test	trvanlivost		
Test: Nezapojení (není vyměnitelnost)	Vyhodnocení	vyhovělo		
	Standard	DIN EN 60512-13-5 / 11.06, IEC 60512-13-5 / 02.06		
	Test	otočeno o 180° s kódovými prvky		
	Vyhodnocení	vyhovělo		
Test: průřez připojitelný svorkami	Standard	DIN EN 60999-1, část 7 a 9.1 / 12.00, DIN EN 60947-1, oddíl 8.2.4.5.1 / 12.02		
	Typ vodiče	Typ vodiče a průřez vodiče	pevný 0,2 mm ²	
		Typ vodiče a průřez vodiče	splétaný 0,2 mm ²	
		Typ vodiče a průřez vodiče	pevný 2,5 mm ²	
		Typ vodiče a průřez vodiče	splétaný 2,5 mm ²	
		Typ vodiče a průřez vodiče	AWG 26/1	
		Typ vodiče a průřez vodiče	AWG 26/19	
	Vyhodnocení	vyhovělo		
	Test poškození a náhodného uvolnění vodičů	Standard	DIN EN 60999-1, oddíl 9.4 / 12.00	
		Požadavek	0,2 kg	
Typ vodiče		Typ vodiče a průřez vodiče	AWG 26/1	
		Typ vodiče a průřez vodiče	AWG 26/19	
Vyhodnocení		vyhovělo		
Požadavek		0,3 kg		
Typ vodiče		Typ vodiče a průřez vodiče	pevný 0,5 mm ²	
		Typ vodiče a průřez vodiče	splétaný 0,5 mm ²	
Vyhodnocení		vyhovělo		
Požadavek		0,9 kg		
Typ vodiče	Typ vodiče a průřez vodiče	AWG 12/1		
	Typ vodiče a průřez vodiče	AWG 12/19		
Vyhodnocení	vyhovělo			
Test vytažení	Standard	DIN EN 60999-1, oddíl 9.5 / 12.00		
	Požadavek	≥10 N		
	Typ vodiče	Typ vodiče a průřez vodiče	AWG 26/1	
Typ vodiče a průřez vodiče		AWG 26/19		

BLZP 5.08HC/12/90LR SN OR BX

Weidmüller Interface GmbH & Co. KG
 Klingenbergstraße 26
 D-32758 Detmold
 Germany

www.weidmueller.com

Technické údaje

Vyhodnocení	vyhovělo	
Požadavek	≥20 N	
Typ vodiče	Typ vodiče a průřez vodiče	H05V-U0,5
	Typ vodiče a průřez vodiče	H05V-K0,5
Vyhodnocení	vyhovělo	
Požadavek	≥60 N	
Typ vodiče	Typ vodiče a průřez vodiče	H07V-U4,0
	Typ vodiče a průřez vodiče	H07V-K4,0
	Typ vodiče a průřez vodiče	AWG 12/1
	Typ vodiče a průřez vodiče	AWG 12/19
Vyhodnocení	vyhovělo	

Údaje o materiálu

Izolační materiál	PBT	Barevný	Oranžová
Barevný graf (podobné)	RAL 2000	Skupina izolačního materiálu	Illa
Komparativní index sledování (CTI)	≥ 200	Moisture Level (MSL)	
Klasifikace hořlavosti UL 94	V-0	Materiál kontaktu	Slitina
Povrch kontaktu	pocínované	Struktura vrstev kontaktu konektoru	4...8 μm Sn hot-dip tinned
Skladovací teplota, min.	-40 °C	Skladovací teplota, max.	70 °C
Provozní teplota, min.	-50 °C	Provozní teplota, max.	100 °C
Teplotní rozsah, instalace, min.	-25 °C	Teplotní rozsah, instalace, max.	100 °C

Vodiče vhodné k připojení

Upínací rozsah, min.	0.13 mm ²		
Upínací rozsah, max.	4 mm ²		
Průřez propojení AWG, min.	AWG 30		
Průřez propojení AWG, max.	AWG 12		
Pevné, min. H05(07) V-U	0.2 mm ²		
Pevné, max. H05(07) V-U	4 mm ²		
Pružné, min. H05(07) V-K	0.2 mm ²		
Pružné, max. H05(07) V-K	4 mm ²		
dutinkou s plastovým límcem, , DIN 46228 pt 4, min.	0.2 mm ²		
dutinkou s plastovým límcem, DIN 46228 pt 4, max.	2.5 mm ²		
s vodičem a dutinkou, DIN 46228 pt 1, min.	0.2 mm ²		
s vodičem a dutinkou, DIN 46228 pt 1, max.	4 mm ²		
Zasuňte měřič v souladu s EN 60999 a x b; ø	2,8 mm x 2,4 mm		
Upínatelný vodič	Průřez připojení vodiče vodičová koncovka	jmen.	0.5 mm ²
		Délka odizolování	jmen. 6 mm
		Doporučená dutinka na konci vodiče	H0,5/6
		Délka odizolování	jmen. 8 mm
Průřez připojení vodiče vodičová koncovka	Průřez připojení vodiče vodičová koncovka	jmen.	1 mm ²
		Délka odizolování	jmen. 6 mm
		Doporučená dutinka na konci vodiče	H1,0/6
		Délka odizolování	jmen. 6 mm

BLZP 5.08HC/12/90LR SN OR BX

Weidmüller Interface GmbH & Co. KG
Klingenbergstraße 26
D-32758 Detmold
Germany

www.weidmueller.com

Technické údaje

Průřez připojení vodiče vodičová koncovka	jmen.	1.5 mm ²
	Délka odizolování	jmen. 7 mm
Průřez připojení vodiče vodičová koncovka	Doporučená dutinka na konci vodiče	H1.5/7
	jmen.	2.5 mm ²
Průřez připojení vodiče vodičová koncovka	Délka odizolování	jmen. 7 mm
	Doporučená dutinka na konci vodiče	H2.5/7
Průřez připojení vodiče vodičová koncovka	Délka odizolování	jmen. 10 mm
	Doporučená dutinka na konci vodiče	H2.5/15D BL

Referenční text Vnější průměr plastové objímky by neměl být větší než rozteč (P), Délka koncovek se vybírá v závislosti na produktu a jmenovitém napětí.

Jmenovité údaje podle IEC

Jmenovitý proud, min. počet pólů (Tu=20 °C)	23 A	Jmenovitý proud, max. počet pólů (Tu=20 °C)	18 A
Jmenovitý proud, min. počet pólů (Tu=40 °C)	21 A	Jmenovitý proud, max. počet pólů (Tu=40 °C)	16 A
Jmenovité napětí pro třídu přepětí / stupeň znečištění II/2	400 V	Jmenovité napětí pro třídu přepětí / stupeň znečištění III/2	320 V
Jmenovité napětí pro třídu přepětí / stupeň znečištění III/3	250 V	Jmenovité impulzní napětí pro třídu přepětí / stupeň znečištění II/2	4 kV
Jmenovité impulzní napětí pro třídu přepětí / stupeň znečištění III/2	4 kV	Jmenovité impulzní napětí pro třídu přepětí / stupeň znečištění III/3	4 kV
Krátkodobý odpor proti zkratovému proudu	3 x 1 s se 120 A		

Jmenovité údaje podle CSA

Institut (CSA)	CSA	Č. osvědčení (CSA)	200039-1121690
Jmenovité napětí (aplikační skupina B / CSA)	300 V	Jmenovité napětí (aplikační skupina C / CSA)	50 V
Jmenovité napětí (aplikační skupina D / CSA)	300 V	Jmenovitý proud (aplikační skupina B / CSA)	20 A
Jmenovitý proud (aplikační skupina D / CSA)	20 A	Průřez vodiče AWG, min.	AWG 30
Průřez vodiče AWG, max.	AWG 12	Odkaz na hodnoty pro schválení	Specifikace jsou maximální hodnoty, podrobnosti viz příslušná certifikace.

Jmenovité údaje podle UL 1059

Institut (cURus)	CURUS	Č. osvědčení (cURus)	E60693
Jmenovité napětí (aplikační skupina B / UL 1059)	300 V	Jmenovité napětí (aplikační skupina D / UL 1059)	300 V
Jmenovitý proud (aplikační skupina B / UL 1059)	20 A	Jmenovitý proud (aplikační skupina D / UL 1059)	10 A
Průřez vodiče, AWG, min.	AWG 26	Průřez vodiče, AWG, max.	AWG 12
Odkaz na hodnoty pro schválení	Specifikace jsou maximální hodnoty, podrobnosti viz příslušná certifikace.		

Důležitá poznámka

IPC shoda	Shoda: Produkty jsou vyvíjeny, vyráběny a dodávány v souladu s mezinárodními uznávanými standardy a normami a splňují zajištěné vlastnosti uvedené v datovém listu, respektive splňují dekorativní vlastnosti v souladu s IPC-A-610 „Třída 2“. Další nároky na produkty je možné vyhodnotit na požádání.
Poznámky	<ul style="list-style-type: none"> Additional variants on request

Technické údaje

- Gold-plated contact surfaces on request
- Rated current related to rated cross-section & min. No. of poles.
- Wire end ferrule without plastic collar to DIN 46228/1
- Wire end ferrule with plastic collar to DIN 46228/4
- P on drawing = pitch
- Rated data refer only to the component itself. Clearance and creepage distances to other components are to be designed in accordance with the relevant application standards.
- In accordance with IEC 61984, OMNIMATE-connectors are connectors without breaking capacity (COC). During designated use, connectors are not allowed to be engaged or disengaged when live or under load
- Long term storage of the product with average temperature of 50 °C and maximum humidity 70%, 36 months

Klasifikace

ETIM 8.0	EC002638	ETIM 9.0	EC002638
ETIM 10.0	EC002638	ECLASS 14.0	27-46-02-02
ECLASS 15.0	27-46-02-02		

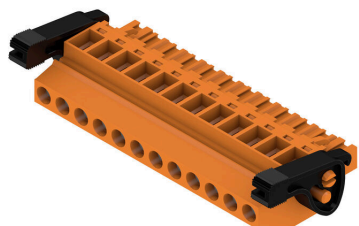
BLZP 5.08HC/12/90LR SN OR BX

Weidmüller Interface GmbH & Co. KG
 Klingenbergstraße 26
 D-32758 Detmold
 Germany

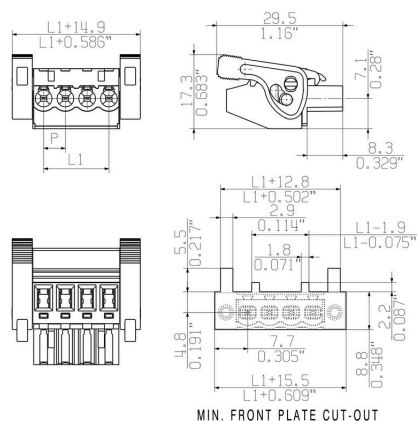
www.weidmueller.com

Nákresy

Obrázek výrobku



Dimensional drawing

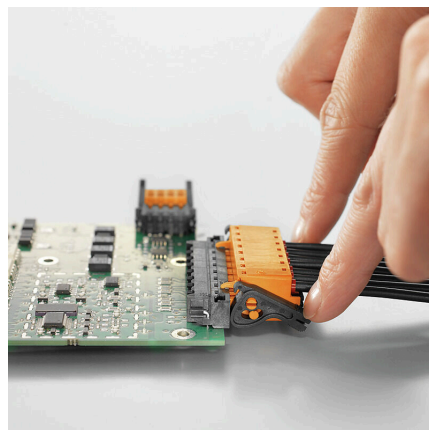


Výhoda produktu



Self-locking Immediately on plugging in

Výhoda produktu



Gentle unlocking Low mechanical stress

BLZP 5.08HC/12/90LR SN OR BX

Weidmüller Interface GmbH & Co. KG
 Klingenbergstraße 26
 D-32758 Detmold
 Germany

www.weidmueller.com

Příslušenství

Kódovací prvky



Připojuje pouze to, co má být připojeno: správné připojení na správném místě.

Kódovací prvky a blokové zařízení jasně přiřazují připojovací prvky během výrobního procesu a provozu. Kódovací prvky a blokové zařízení se vkládají před montáží nebo během fáze osazování kabelu. Alternativa společnosti Weidmüller online konfigurace pomocí konfigurátoru variant pro okódování před dodávkou. Nesprávná instalace na obvodové desce a nesprávné zapojení připojovacích prvků už není možné. Výhoda: žádné řešení problémů při výrobě a žádné provozní chyby u uživatele.

Všeobecné objednací údaje

Typ	BLZ/SL KO OR BX	Verze
Číslo	1573010000	Zásuvný konektor PCB plug in, Příslušenství, Kódovací prvek,
objednávky		Oranžová, Počet pólů: 1
GTIN (EAN)	4008190048396	
Množství	100 ST	
Typ	BLZ/SL KO BK BX	Verze
Číslo	1545710000	Zásuvný konektor PCB plug in, Příslušenství, Kódovací prvek, černá,
objednávky		Počet pólů: 1
GTIN (EAN)	4008190087142	
Množství	50 ST	

Plochý šroubovák



Plochý šroubovák s kulatou hlavicí SD DIN 5265, ISO 2380/2, výstup podle DIN 5264, ISO 2380/1. hrot ChromTop, rukojeť SoftFinish

Všeobecné objednací údaje

Typ	SDS 0.6X3.5X100	Verze
Číslo	2749340000	Šroubovák, Šířka čepele (B): 3.5 mm, Délka čepele: 100 mm, Tloušťka
objednávky		čepele (A): 0.6 mm
GTIN (EAN)	4050118895568	
Množství	1 ST	
Typ	SDIS 0.6X3.5X100	Verze
Číslo	2749810000	Šroubovák, Šířka čepele (B): 3.5 mm, Délka čepele: 100 mm, Tloušťka
objednávky		čepele (A): 0.6 mm
GTIN (EAN)	4050118897012	
Množství	1 ST	

Příslušenství**Křížový šroubovák, Phillips**

Křížový šroubovák, Phillips, SDK PH DIN 5262, ISO 8764/2-PH, výstup podle ISO 8764-PH, hrot ChromTop, rukojeť SoftFinish

Všeobecné objednací údaje

Typ	SDK PH1 X 80	Verze	
Číslo objednávky	2749410000	Šroubovák, Šířka čepele (B): 4.5 mm, 80 mm, Tloušťka čepele (A): 1	
GTIN (EAN)	4050118895636		
Množství	1 ST		

Křížový šroubovák, Pozidriv

Křížový šroubovák, Pozidriv, SDK PZ DIN 5262, ISO 8764/2-PZ, výstup podle ISO 8764/1-PZ, hrot ChromTop, rukojeť SoftFinish

Všeobecné objednací údaje

Typ	SDK PZ1 X 80	Verze	
Číslo objednávky	2749440000	Šroubovák, Šířka čepele (B): 14.5 mm, 80 mm, Tloušťka čepele (A): 1	
GTIN (EAN)	4050118895667		
Množství	1 ST		

BLZP 5.08HC/12/90LR SN OR BX

Weidmüller Interface GmbH & Co. KG
Klingenbergstraße 26
D-32758 Detmold
Germany

www.weidmueller.com

Protikus

SL 5.08HC/180F



Konektory samci v plastu vyztuženém skelnými vlákny s rovným směrem vývodu; optimalizováno pro pájení vlnou. Variantu s přírubou (F) lze přišroubovat na příslušný protikus nebo na obvodovou desku. Při použití verze s pájecí přírubou (LF) není k připojení k obvodové desce potřeba použít šroub navíc. To také chrání pájené spoje před mechanickým namáháním. Všechny konektory samce lze manuálně kódovat, nebo je lze objednat předem kódované. HC = Vysoký proud.

Všeobecné objednací údaje

Typ	SL 5.08HC/12/180F 3.2SN...	Verze
Číslo	1148790000	Zásuvný konektor PCB plug in, řada kolíků, Příruba, Připojení pájením
objednávky		přetavením průchozím otvorem, 5.08 mm, Počet pólů: 12, 180°,
GTIN (EAN)	4032248932658	Pájecí kolík, délka (l): 3.2 mm, pocínované, černá, Box
Množství	24 ST	
Typ	SL 5.08HC/12/180F 3.2SN...	Verze
Číslo	1147440000	Zásuvný konektor PCB plug in, řada kolíků, Příruba, Připojení pájením
objednávky		přetavením průchozím otvorem, 5.08 mm, Počet pólů: 12, 180°,
GTIN (EAN)	4032248931163	Pájecí kolík, délka (l): 3.2 mm, pocínované, Oranžová, Box
Množství	24 ST	

SL 5.08HC/180LF



Konektory samci v plastu vyztuženém skelnými vlákny s rovným směrem vývodu; optimalizováno pro pájení vlnou. Variantu s přírubou (F) lze přišroubovat na příslušný protikus nebo na obvodovou desku. Při použití verze s pájecí přírubou (LF) není k připojení k obvodové desce potřeba použít šroub navíc. To také chrání pájené spoje před mechanickým namáháním. Všechny konektory samce lze manuálně kódovat, nebo je lze objednat předem kódované. HC = Vysoký proud.

Všeobecné objednací údaje

Typ	SL 5.08HC/12/180LF 3.2S...	Verze
Číslo	1149550000	Zásuvný konektor PCB plug in, řada kolíků, Pájená příruba, Připojení
objednávky		pájením přetavením průchozím otvorem, 5.08 mm, Počet pólů: 12,
GTIN (EAN)	4032248932924	180°, Pájecí kolík, délka (l): 3.2 mm, pocínované, černá, Box
Množství	24 ST	
Typ	SL 5.08HC/12/180LF 3.2S...	Verze
Číslo	1148220000	Zásuvný konektor PCB plug in, řada kolíků, Pájená příruba, Připojení
objednávky		pájením přetavením průchozím otvorem, 5.08 mm, Počet pólů: 12,
GTIN (EAN)	4032248931828	180°, Pájecí kolík, délka (l): 3.2 mm, pocínované, Oranžová, Box
Množství	24 ST	

BLZP 5.08HC/12/90LR SN OR BX

Weidmüller Interface GmbH & Co. KG
Klingenbergstraße 26
D-32758 Detmold
Germany

Protikus

www.weidmueller.com

SL 5.08HC/90F



Konektory samci z plastu vyztuženého skelnými vlákny s 90° směrem vývodu; optimalizováno pro pájení vlnou. Variantu s přírubou (F) lze přišroubovat na příslušný protikus nebo na obvodovou desku. Při použití verze s pájecí přírubou (LF) není k připojení k obvodové desce potřeba použít šroub navíc. To také chrání pájené spoje před mechanickým namáháním. Všechny konektory samce lze manuálně kódovat, nebo je lze objednat předem kódované. HC = Vysoký proud.

Všeobecné objednací údaje

Typ	SL 5.08HC/12/90F 3.2SN ...	Verze
Číslo	1150200000	Zásuvný konektor PCB plug in, řada kolíků, Příruba, Připojení pájením
objednávky		přetavením průchozím otvorem, 5.08 mm, Počet pólů: 12, 90°, Pájecí
GTIN (EAN)	4032248937073	kolík, délka (l): 3.2 mm, pocínované, černá, Box
Množství	24 ST	
Typ	SL 5.08HC/12/90F 3.2SN ...	Verze
Číslo	1148940000	Zásuvný konektor PCB plug in, řada kolíků, Příruba, Připojení pájením
objednávky		přetavením průchozím otvorem, 5.08 mm, Počet pólů: 12, 90°, Pájecí
GTIN (EAN)	4032248935772	kolík, délka (l): 3.2 mm, pocínované, Oranžová, Box
Množství	24 ST	

SL 5.08HC/90LF



Konektory samci z plastu vyztuženého skelnými vlákny s 90° směrem vývodu; optimalizováno pro pájení vlnou. Variantu s přírubou (F) lze přišroubovat na příslušný protikus nebo na obvodovou desku. Při použití verze s pájecí přírubou (LF) není k připojení k obvodové desce potřeba použít šroub navíc. To také chrání pájené spoje před mechanickým namáháním. Všechny konektory samce lze manuálně kódovat, nebo je lze objednat předem kódované. HC = Vysoký proud.

Všeobecné objednací údaje

Typ	SL 5.08HC/12/90LF 3.2SN...	Verze
Číslo	1150450000	Zásuvný konektor PCB plug in, řada kolíků, Pájená příruba, Připojení
objednávky		pájením přetavením průchozím otvorem, 5.08 mm, Počet pólů: 12,
GTIN (EAN)	4032248936779	90°, Pájecí kolík, délka (l): 3.2 mm, pocínované, černá, Box
Množství	24 ST	
Typ	SL 5.08HC/12/90LF 3.2SN...	Verze
Číslo	1149710000	Zásuvný konektor PCB plug in, řada kolíků, Pájená příruba, Připojení
objednávky		pájením přetavením průchozím otvorem, 5.08 mm, Počet pólů: 12,
GTIN (EAN)	4032248936588	90°, Pájecí kolík, délka (l): 3.2 mm, pocínované, Oranžová, Box
Množství	24 ST	

BLZP 5.08HC/12/90LR SN OR BX

Weidmüller Interface GmbH & Co. KG
Klingenbergstraße 26
D-32758 Detmold
Germany

Protikus

www.weidmueller.com

SL-SMT 5.08/180F Box



Konektor samec odolný proti vysoké teplotě, baleno v krabici nebo na pásce. Na pásce, s 1,5 mm pájecími piny, optimalizováno pro automatickou montáž. 3,2 mm pájecí hrot vhodný pro pájení přetavením a vlnou. Konektory samci nabízejí prostor pro označení a lze je kódovat. HC = Vysoký proud.

Všeobecné objednací údaje

Typ	SL-SMT 5.08HC/12/180F 3...	Verze
Číslo	1820630000	Zásuvný konektor PCB plug in, řada kolíků, Příruba, Připojení pájením
objednávky		přetavením průchozím otvorem, 5.08 mm, Počet pólů: 12, 180°,
GTIN (EAN)	4032248316595	Pájecí kolík, délka (l): 3.2 mm, pocínované, černá, Box
Množství	24 ST	

SL-SMT 5.08/180LF Box



Konektor samec odolný proti vysoké teplotě, baleno v krabici nebo na pásce. Na pásce, s 1,5 mm pájecími piny, optimalizováno pro automatickou montáž. 3,2 mm pájecí hrot vhodný pro pájení přetavením a vlnou. Konektory samci nabízejí prostor pro označení a lze je kódovat. HC = Vysoký proud.

Všeobecné objednací údaje

Typ	SL-SMT 5.08HC/12/180LF ...	Verze
Číslo	1776462001	Zásuvný konektor PCB plug in, řada kolíků, Pájená příruba, Připojení
objednávky		pájením přetavením průchozím otvorem, 5.08 mm, Počet pólů: 12,
GTIN (EAN)	4032248159345	180°, Pájecí kolík, délka (l): 1.5 mm, pocínované, černá, Box
Množství	24 ST	
Typ	SL-SMT 5.08HC/12/180LF ...	Verze
Číslo	1838540000	Zásuvný konektor PCB plug in, řada kolíků, Pájená příruba, Připojení
objednávky		pájením přetavením průchozím otvorem, 5.08 mm, Počet pólů: 12,
GTIN (EAN)	4032248348602	180°, Pájecí kolík, délka (l): 3.2 mm, pocínované, černá, Box
Množství	24 ST	

BLZP 5.08HC/12/90LR SN OR BX

Weidmüller Interface GmbH & Co. KG
Klingenbergstraße 26
D-32758 Detmold
Germany

Protikus

www.weidmueller.com

SL-SMT 5.08HC/90F Box



Konektor samec odolný proti vysoké teplotě, baleno v krabici nebo na pásce. Na pásce, s 1,5 mm pájecími piny, optimalizováno pro automatickou montáž. 3,2 mm pájecí hrot vhodný pro pájení přetavením a vlnou. Konektory samci nabízejí prostor pro označení a lze je kódovat. HC = Vysoký proud.

Všeobecné objednací údaje

Typ	SL-SMT 5.08HC/12/90F 3...	Verze
Číslo	1837730000	Zásuvný konektor PCB plug in, řada kolíků, Příruba, Připojení pájením
objednávky		přetavením průchozím otvorem, 5.08 mm, Počet pólů: 12, 90°, Pájecí
GTIN (EAN)	4032248347544	kolík, délka (l): 3.2 mm, pocínované, černá, Box
Množství	24 ST	

SL-SMT 5.08HC/90LF Box



Konektor samec odolný proti vysoké teplotě, baleno v krabici nebo na pásce. Na pásce, s 1,5 mm pájecími piny, optimalizováno pro automatickou montáž. 3,2 mm pájecí hrot vhodný pro pájení přetavením a vlnou. Konektory samci nabízejí prostor pro označení a lze je kódovat. HC = Vysoký proud.

Všeobecné objednací údaje

Typ	SL-SMT 5.08HC/12/90LF 1...	Verze
Číslo	1775332001	Zásuvný konektor PCB plug in, řada kolíků, Pájená příruba, Připojení
objednávky		pájením přetavením průchozím otvorem, 5.08 mm, Počet pólů: 12,
GTIN (EAN)	4032248157310	90°, Pájecí kolík, délka (l): 1.5 mm, pocínované, černá, Box
Množství	24 ST	
Typ	SL-SMT 5.08HC/12/90LF 3...	Verze
Číslo	1780510000	Zásuvný konektor PCB plug in, řada kolíků, Pájená příruba, Připojení
objednávky		pájením přetavením průchozím otvorem, 5.08 mm, Počet pólů: 12,
GTIN (EAN)	4032248165834	90°, Pájecí kolík, délka (l): 3.2 mm, pocínované, černá, Box
Množství	24 ST	

BLZP 5.08HC/12/90LR SN OR BX

Weidmüller Interface GmbH & Co. KG
Klingenbergstraße 26
D-32758 Detmold
Germany

Protikus

www.weidmueller.com

SLDV-THR 5.08/180F



Odolný proti vysokým teplotám, dvouúrovňový, příčný konektor samec s přírubou nebo pájecí přírubou. 1,5 mm pájecí pin je vhodný pro pájení přetavením. 3,2 mm pájecí pin vhodný pro pájení přetavením a vlnou. Konektory samci poskytují prostor na označení a lze je kódovat.

Všeobecné objednací údaje

Typ	SLDV-THR 5.08/24/180F 1...	Verze
Číslo objednávky	1828990000	Zásuvný konektor PCB plug in, řada kolíků, Příruba, Připojení pájením přetavením průchozím otvorem, 5.08 mm, Počet pólů: 24, 180°,
GTIN (EAN)	4032248335688	Pájecí kolík, délka (l): 1.5 mm, pocínované, černá, Box
Množství	16 ST	
Typ	SLDV-THR 5.08/24/180F 3...	Verze
Číslo objednávky	1828870000	Zásuvný konektor PCB plug in, řada kolíků, Příruba, Připojení pájením přetavením průchozím otvorem, 5.08 mm, Počet pólů: 24, 180°,
GTIN (EAN)	4032248335655	Pájecí kolík, délka (l): 3.2 mm, pocínované, černá, Box
Množství	16 ST	

SLDV-THR 5.08/180FLF



Odolný proti vysokým teplotám, dvouúrovňový, příčný konektor samec s přírubou nebo pájecí přírubou. 1,5 mm pájecí pin je vhodný pro pájení přetavením. 3,2 mm pájecí pin vhodný pro pájení přetavením a vlnou. Konektory samci poskytují prostor na označení a lze je kódovat.

Všeobecné objednací údaje

Typ	SLDV-THR 5.08/24/180FLF...	Verze
Číslo objednávky	1829230000	Zásuvný konektor PCB plug in, řada kolíků, Příruba / pájená příruba, Připojení pájením přetavením průchozím otvorem, 5.08 mm, Počet pólů: 24, 180°, Pájecí kolík, délka (l): 1.5 mm, pocínované, černá, Box
GTIN (EAN)	4032248335923	
Množství	16 ST	
Typ	SLDV-THR 5.08/24/180FLF...	Verze
Číslo objednávky	1829110000	Zásuvný konektor PCB plug in, řada kolíků, Příruba / pájená příruba, Připojení pájením přetavením průchozím otvorem, 5.08 mm, Počet pólů: 24, 180°, Pájecí kolík, délka (l): 3.2 mm, pocínované, černá, Box
GTIN (EAN)	4032248335800	
Množství	16 ST	