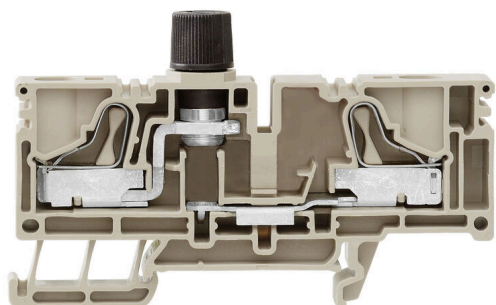


Obrázek výrobku



Pojistkové svorkovnice a komponentní svorkovnice umožňují integraci ochranných a funkčních prvků přímo do svorkovnice. Pojistkové svorkovnice obsahují vestavěné držáky pojistek, které spolehlivě chrání elektrické obvody před přetížením – ideální pro řídicí a distribuční systémy. Komponentní svorkovnice umožňují integraci elektronických součástí, jako jsou diody, rezistory nebo LED diody, přímo do kabeláže. To umožňuje prostorově úspornou a přehlednou implementaci spínacích funkcí a oddělení signálů. Oba typy svorkovnic zajišťují vyšší bezpečnost, snadnou údržbu a kompaktní, funkčně orientovanou instalaci.

Všeobecné objednací údaje

Verze	P řada, Svorka pojistky, Jmenovitý průřez: 6 mm ² , PUSH IN
Číslo objednávky	1083050000
Typ	PSI 6/10
GTIN (EAN)	4032248945535
Množství	25 items
Stav objednávky	Tento produkt v budoucnu už nebude k dispozici.
K dispozici do	2023-02-18T00:00:00+01:00
Alternativní výrobek	AFS 4 2C BK

Technické údaje

Osvědčení

Schválení



ROHS

Shoda

Rozměry a hmotnosti

Hloubka	39.6 mm	Hloubka (v palcích)	1.5591 inch
Hloubka včetně DIN lišty	40.35 mm	Výška	81 mm
Výška (v palcích)	3.189 inch	Šířka	12.2 mm
Šířka (v palcích)	0.4803 inch	Čistá hmotnost	30.64 g

Teploty

Skladovací teplota	-25 °C...55 °C	Okolní teplota	-5 °C...40 °C
Trvalá provozní teplota, min.	-50 °C	Trvalá provozní teplota, max.	120 °C

Shoda produktu s prostředím

Stav souladu se směrnicí RoHS	V souladu bez výjimky
REACH SVHC	Ne SVHC nad 0,1 wt%

Specifikace systému

Verze	Zásuvné PUSH IN připojení, Pojistková kazeta, pro zásuvné propojení, Jeden konec bez konektoru	Nutná koncová deska	Ano
Počet potenciálů	1	Počet úrovní	1
Počet svěrných bodů na úroveň	2	Počet pólů na řadu	1
PE připojení	Ne	Nosná lišta	TS 35
N-funkce	Ne	PE funkce	Ne
Funkce PEN	Ne		

Údaje materiálu

Základní materiál	Wemid	Barevný	Tmavě béžová
Klasifikace hořlavosti UL 94	V-0		

Další technická data

Otevřené strany	pravá	Typ montáže	Přichytka
-----------------	-------	-------------	-----------

Data hodnocení

Jmenovitý průřez	6 mm ²	Jmenovité napětí	250 V
Jmenovité napětí k sousední sorce	250 V	Jmenovitý proud	6.3 A
Proud při maximu vodičů	10 A	Standardy	IEC 60947-7-1
Vnitřní odpor podle IEC 60947-7-x	0.78 mΩ	Jmenovité impulzní výdržné napětí	8 kV
Ztráta výkonu v souladu s normou IEC 60947-7-x	1.31 W	Závažnost znečištění	3

Technické údaje

Vodiče k upevnění (další připojení)

Směr připojení další připojení vrchol

Vodiče k upevnění svorkou (jmenovité připojení)

Průřez propojení AWG, max.	AWG 8	Směr připojení	vrchol
Délka odizolování	14 mm	Typ připojení	PUSH IN
Počet připojení	2	Upínací rozsah, max.	10 mm ²
Upínací rozsah, min.	1.5 mm ²	Velikost nože	0,6 x 3,5 mm
Průřez propojení AWG, min.	AWG 16	Průřez připojení vodiče, jemně splétaný s koncovkami DIN 46228/4, max.	6 mm ²
Průřez připojení vodiče, jemně splétaný s koncovkami DIN 46228/4, min.	1.5 mm ²	Průřez připojení vodiče, jemně splétaný s koncovkami DIN 46228/1, max.	10 mm ²
Průřez připojení vodiče, jemně splétaný s koncovkami DIN 46228/1, min.	1.5 mm ²	Průřez připojení vodičů, jemně stáčené, max.	10 mm ²
Průřez připojení vodičů, jemně stáčené, min.	1.5 mm ²	Průřez připojení vodičů, splétané, min.	1.5 mm ²
Průřez připojení vodiče, pevné jádro, max.	6 mm ²	Průřez připojení vodiče, pevné jádro, min.	1.5 mm ²
Průřez připojení vodičů, jemně splétané, min.	1.5 mm ²		

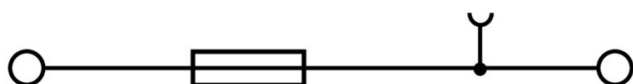
Všeobecně

Průřez propojení AWG, max.	AWG 8	Průřez propojení AWG, min.	AWG 16
Standardy	IEC 60947-7-1	Nosná lišta	TS 35

Klasifikace

ETIM 8.0	EC000899	ETIM 9.0	EC000899
ETIM 10.0	EC000899	ECLASS 14.0	27-25-01-13
ECLASS 15.0	27-25-01-13		

Nákresy



Příslušenství

Propojky



Rozdělení nebo násobení potenciálu do sousedících svorkovnic se provádí prostřednictvím propojek. Dalšímu úsilí o propojení se lze snadno vyhnout. I když jsou póly přerušeny, spolehlivost kontaktu ve svorkovnicích je stále zajištěna. Naše portfolio nabízí zásuvné a šroubovatelné systémy propojek pro modulární svorkovnice.

Všeobecné objednací údaje

Typ	ZQV 4/3 GE	Verze
Číslo	1608960000	Příslušenství, Spojovací konektor, 32 A
objednávky		
GTIN (EAN)	4008190263232	
Množství	60 ST	
Typ	ZQV 4/5 GE	Verze
Číslo	1608980000	Příslušenství, Spojovací konektor, 32 A
objednávky		
GTIN (EAN)	4008190263256	
Množství	20 ST	
Typ	ZQV 4/7 GE	Verze
Číslo	1609000000	Příslušenství, Spojovací konektor, 32 A
objednávky		
GTIN (EAN)	4008190263270	
Množství	20 ST	
Typ	ZQV 4/9 GE	Verze
Číslo	1609020000	Příslušenství, Spojovací konektor, 32 A
objednávky		
GTIN (EAN)	4008190263294	
Množství	20 ST	

Koncové a předělové desky



Dělicí desky a koncové desky jsou nezbytným příslušenstvím pro svorkovnice. Dělicí desky zajišťují optické a elektrické oddělení různých potenciálů a funkčních skupin, čímž zvyšují bezpečnost a zajišťují přehlednou strukturu uvnitř rozvaděče. Koncové desky uzavírají řadu svorkovnic po stranách, chrání před kontaktem s živými částmi a zajišťují čistý a stabilní povrch. Oba komponenty jsou přesně sladěny s příslušnou řadou svorkovnic Weidmüller, což přispívá k bezpečnému, kompatibilnímu a profesionálnímu zapojení.

Všeobecné objednací údaje

Typ	PAP PTL/PSI 6/10	Verze
Číslo	1165320000	P řada, Bočnice, Tmavě béžová, 2,5 mm
objednávky		
GTIN (EAN)	4032248990658	
Množství	20 ST	

Příslušenství

Koncová podpěra



Nabídka produktů Weidmüller zahrnuje koncové držáky, které zaručují trvalou a spolehlivou montáž na přípojnicích a které brání sklouznutí. K dispozici jsou verze se šrouby i bez šroubů. Koncový držák nabízí více možností označení, také místo pro skupinové značky a rovněž držák zkušební zástrčky.

Všeobecné objednací údaje

Typ	ZEW 35	Verze
Číslo	954000000	Bočnice, Tmavě béžová, TS 35, V-2, Wemid, Šířka: 6 mm, 100 °C
objednávky		
GTIN (EAN)	4008190956264	
Množství	20 ST	

Pojistka



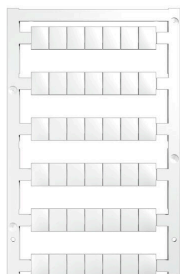
Jako příslušenství pro naše široké portfolio produktů se svorkami pojistek nabízíme také vhodné pojistkové vložky. Portfolio zahrnuje pojistky (miniaturní pojistky) pro ochranu zařízení (5x20 mm až 10x38 mm, pojistkové vložky E 14 až E 18, jakož i automobilové pojistky a automatické jističe. Měřicí kroužky pro držáky pojistky doplňují celkové portfolio.

Všeobecné objednací údaje

Typ	G 20/0.25A/F	Verze
Číslo	043050000	Miniaturní pojistka, mžikový, 0.25 A, G-Si. 5 x 20
objednávky		
GTIN (EAN)	4008190153991	
Množství	10 ST	
Typ	G 20/0.50A/F	Verze
Číslo	043060000	Miniaturní pojistka, mžikový, 0.5 A, G-Si. 5 x 20
objednávky		
GTIN (EAN)	4008190046835	
Množství	10 ST	
Typ	G 20/1.00A/F	Verze
Číslo	043070000	Miniaturní pojistka, mžikový, 1 A, G-Si. 5 x 20
objednávky		
GTIN (EAN)	4008190093877	
Množství	10 ST	
Typ	G 20/2.00A/F	Verze
Číslo	043090000	Miniaturní pojistka, mžikový, 2 A, G-Si. 5 x 20
objednávky		
GTIN (EAN)	4008190123567	
Množství	10 ST	

Příslušenství

Prázdné



Značky WS jsou ideální volbou pro konektory řady W. Díky jejich systémové kompatibilitě lze WS štítky využít i s řadami I a Z. Velká plocha na značení umožňuje dlouhé řetězce znaků, ale také víceřádkový text.

Štítky WS jsou ideální na značení pomocí dlouhých řetězců znaků. Díky osvědčenému formátu MultiCard je možný tisk pomocí tiskárny PrintJet CONNECT nebo plotteru.

- Lze nasazovat v pásech nebo jednotlivě
- Štítky v ověřeném formátu MultiCard

Pro vlastní potisk: Prosíme zašlete nám soubor pro náš software na značení M-Print PRO nebo M-Print PRO Online (bez instalace) s vašimi požadavky na značení.

Všeobecné objednávací údaje

Typ	WS 10/8 PLUS MC NE WS	Verze
Číslo	1905950000	WS, Označení svorek, 10 x 8 mm, Rozteč v mm (P): 8.00
objednávky		Weidmueller, Bílá
GTIN (EAN)	4032248528103	
Množství	420 ST	

Držák štítku značení



Držák značky nabízí možnost dodatečné montáže standardních značek s roztečí 5 nebo 5,1 mm. Úhlové držáky lze volitelně zacvaknout a lze je namontovat do všech standardních označovacích kanálů modulárních svorkovnic Klippon® Connect. Typy montážních značek naleznete v příslušném příslušenství držáku označení.

Všeobecné objednávací údaje

Typ	BZT 1 WS 10/5	Verze
Číslo	1805490000	Příslušenství, Držák štítku značení
objednávky		
GTIN (EAN)	4032248270231	
Množství	100 ST	
Typ	BZT 1 ZA WS 10/5	Verze
Číslo	1805520000	Příslušenství, Držák štítku značení
objednávky		
GTIN (EAN)	4032248270248	
Množství	100 ST	

Příslušenství

Koncová podpěra



Nabídka produktů Weidmüller zahrnuje koncové držáky, které zaručují trvalou a spolehlivou montáž na přípojnicích a které brání sklouznutí. K dispozici jsou verze se šrouby i bez šroubů. Koncový držák nabízí více možností označení, také místo pro skupinové značky a rovněž držák zkušební zástrčky.

Všeobecné objednací údaje

Typ	ZST 1	Verze
Číslo objednávky	1269070000	Příslušenství, Držák příslušenství
GTIN (EAN)	4050118094091	
Množství	25 ST	

Plochý šroubovák



Plochý šroubovák s kulatou hlaví SD DIN 5265, ISO 2380/2, výstup podle DIN 5264, ISO 2380/1. hrot ChromTop, rukojeť SoftFinish

Všeobecné objednací údaje

Typ	SDS 1.0X5.5X150	Verze
Číslo objednávky	2749380000	Šroubovák, Šířka čepele (B): 5.5 mm, Délka čepele: 150 mm, Tloušťka čepele (A): 1 mm
GTIN (EAN)	4050118895605	
Množství	1 ST	