

HDC IP68 24B TSS 1M40

Weidmüller Interface GmbH & Co. KG

Klingenbergstraße 26

D-32758 Detmold

Germany

www.weidmueller.com



Nové kryty RockStar® jsou odolné vůči mořské vodě a nabízejí vysoký stupeň odolnosti proti nárazům, splňují IP 68 a IP 69K, a byly vyvinuty pro použití v extrémních podmínkách prostředí a pro vysoké požadavky na vibrace podle DIN EN 61373 kategorie 2 (podvozek). Tímto se tato řada krytů ideálně hodí pro bezporuchový a bezúdržbový provoz těžkých konektorů v dopravě a dopravní technice, stejně jako v energetice a v aplikacích s extrémními požadavky. Při vývoji bylo dbáno na to, aby byly tyto kryty extrémně EMC odolné.

Všeobecné objednací údaje

Verze	HDC pouzdra, Instalační velikost: 8, Stupeň krytí: IP66, IP68, IP69, v zapojeném stavu, Pouzdro zástrčky, Připojení s upínacím třmenem, Standardně, Velikost kabelových vstupů: M 40
Číslo objednávky	1082980000
Typ	HDC IP68 24B TSS 1M40
GTIN (EAN)	4032248845552
Množství	1 items

HDC IP68 24B TSS 1M40

Weidmüller Interface GmbH & Co. KG
 Klingenbergstraße 26
 D-32758 Detmold
 Germany

www.weidmueller.com

Technické údaje

Osvědčení

Schválení



ROHS

Shoda

Rozměry a hmotnosti

Výška	110.5 mm	Výška (v palcích)	4.3504 inch
Šířka	58 mm	Šířka (v palcích)	2.2835 inch
Čistá hmotnost	647 g		

Teploty

Mezní teplota -50 °C ... 125 °C

Shoda produktu s prostředím

Stav souladu se směrnicí RoHS V souladu bez výjimky
 REACH SVHC Ne SVHC nad 0,1 wt%

Chemická odolnost	Látka	Aceton
	Chemická odolnost	Odolné
	Látka	Dieselový olej
	Chemická odolnost	Nestabilní
	Látka	Etylalkohol
	Chemická odolnost	Odolné
	Látka	Převodový olej
	Chemická odolnost	Podmíněně odolné
	Látka	Hydraulický olej
	Chemická odolnost	Podmíněně odolné
	Látka	Petrolejový benzin
	Chemická odolnost	Nestabilní
	Látka	Pot
	Chemická odolnost	Podmíněně odolné
	Látka	Prémiový benzin
	Chemická odolnost	Nestabilní
Látka	Voda	
Chemická odolnost	Odolné	
Látka	UV	
Chemická odolnost	Odolné	
Látka	Ozón	
Chemická odolnost	Odolné	

Obecné údaje

Provedení povrchu Práškové lakování Stupeň krytí IP66, IP68, IP69, v zapojeném stavu

Rozměry

Kabelový vstup	se závitem	Celková délka pouzdra	191 mm
Výška pouzdra B	110.5 mm		

HDC IP68 24B TSS 1M40

Weidmüller Interface GmbH & Co. KG
Klingenbergstraße 26
D-32758 Detmold
Germany

www.weidmueller.com

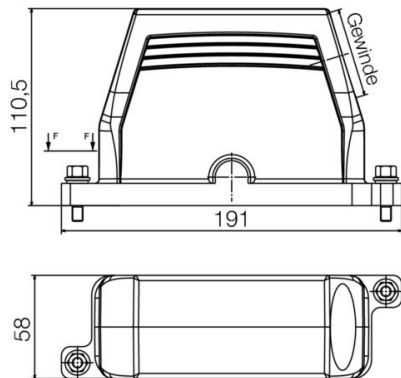
Technické údaje**Verze**

Počet kabelových průchodů	0	Velikost kabelových vstupů	M 40
Horní část/dolní část/víčko	horní část	Kryt	bez krytu
Utahovací moment	6.5 Nm	Počet kabelových vstupů nahoře	0
Počet kabelových vstupů ze strany	1	Design pouzdra	Pouzdro zástrčky
Design zajišťovacího systému	Připojení s upínacím třmenem	Design	Standardně
Instalační velikost	8	Kabelový vstup	se závitem
Typ	Zástrčka	Verze svorky	Připojení s upínacím třmenem
Těsnění	bez těsnění	Vnitřní závit	M 40
Barva (RAL)	RAL 9011, RAL 9005	BG	8
Vhodné pro systém ModuPlug®	Ano		

Klasifikace

ETIM 8.0	EC000437	ETIM 9.0	EC000437
ETIM 10.0	EC000437	ECLASS 14.0	27-44-02-02
ECLASS 15.0	27-44-02-02		

Nákresy



HDC IP68 24B TSS 1M40

Weidmüller Interface GmbH & Co. KG
Klingenbergstraße 26
D-32758 Detmold
Germany

www.weidmueller.com

Příslušenství

Sety nástrčných klíčů



Imbusový klíč vyrobený z vytvrzené, vysokolegované chrom-vanadiové oceli podle DIN ISO 2936 L (DIN 911), vysoce kvalitní upravený povrch.

Všeobecné objednací údaje

Typ	SK WSD-S 1,5-10,0	Verze	
Číslo	9008850000	Verze	Mounting tool
objednávky			
GTIN (EAN)	4032248266609		
Množství	1 ST		

Šrouby



Nabízíme řadu příslušenství včetně šroubů pasujících do těžkých konektorů.

Všeobecné objednací údaje

Typ	HDC IP68 SCREW SET	Verze	
Číslo	2555340000	Verze	Zátěžové konektory, Příslušenství, Souprava k upevnění
objednávky			
GTIN (EAN)	4050118571332		
Množství	10 ST		

Verze IP68



Kromě rozsáhlé palety krytů nabízí společnost Weidmüller řadu kabelových průchodek pro širokou škálu aplikací. Kabelové průchodky z mosazi, plastu a nerezové oceli splňují nejrůznější třídy ochrany IP, aby byly vhodné pro jakýkoliv průmyslový kryt. V závislosti na řadě kabelových průchodek a jejich použití jsou kabelové průchodky schváleny a testovány podle norem VDE, UL, UR, cULus, DNV GL nebo EN 45545.

HDC IP68 24B TSS 1M40

Weidmüller Interface GmbH & Co. KG
 Klingenbergstraße 26
 D-32758 Detmold
 Germany

www.weidmueller.com

Příslušenství

Všeobecné objednací údaje

Typ	VG M40 - MS 68	Verze
Číslo	1772250000	VG MS (standardní mosazná kabelová průchodka), Kabelové těsnění,
objednávky		rovný, M 40, 9 mm, OD min. 18 - OD max. 25 mm, IP54, IP66, IP67,
GTIN (EAN)	4032248129904	IP68 - 5 bar (30 min.), Mosaz poniklovaná
Množství	10 ST	

Mosazná EMC kabelová vývodka 4. generace



Zvyšující se citlivost elektronických součástek a zvyšující se frekvence elektromagnetického rušení vyžadují, aby kabelové průchodky hrály důležitou roli v konceptu stínění systému. Tento typ kabelových průchodek EMC je vyroben pro stínění proti rušivým frekvencím s připojením stínění 360°. Ručně vkládané těsnění poskytuje vynikající držení a odlehčení tahu kabelu, navíc kabelová průchodka splňuje mechanické požadavky normy EN 62444. Díky patentované konstrukci bude možná velmi snadná a rychlá montáž.

Všeobecné objednací údaje

Typ	VG M40 EMV-4 MS 22-32	Verze
Číslo	2435190000	VG EMV GEN 4 (EMC kabelová průchodka s upínacím třmenem),
objednávky		Kabelové těsnění, rovný, M 40, 9, OD min. 22 - OD max. 32 mm, IP54,
GTIN (EAN)	4050118446944	IP66, IP67, IP68 - 5 bar (30 min.), IP69K, Mosaz poniklovaná
Množství	5 ST	