

HDC IP68 10B TOS 1M20

Weidmüller Interface GmbH & Co. KG

Klingenbergstraße 26

D-32758 Detmold

Germany

www.weidmuller.com



Nové kryty RockStar® jsou odolné vůči mořské vodě a nabízejí vysoký stupeň odolnosti proti nárazům, splňují IP 68 a IP 69K, a byly vyvinuty pro použití v extrémních podmínkách prostředí a pro vysoké požadavky na vibrace podle DIN EN 61373 kategorie 2 (podvozek). Tímto se tato řada krytů ideálně hodí pro bezporuchový a bezúdržbový provoz těžkých konektorů v dopravě a dopravní technice, stejně jako v energetice a v aplikacích s extrémními požadavky. Při vývoji bylo dbáno na to, aby byly tyto kryty extrémně EMC odolné.

Všeobecné objednací údaje

Verze	HDC pouzdra, Instalační velikost: 4, Stupeň krytí: IP66, IP68, v zapojeném stavu, Pouzdro zástrčky, Připojení s upínacím třmenem, Standardně, Velikost kabelových vstupů: M 20
Číslo objednávky	1082580000
Typ	HDC IP68 10B TOS 1M20
GTIN (EAN)	4032248845590
Množství	1 items

Technické údaje

Osvědčení

Schválení



ROHS

Shoda

Rozměry a hmotnosti

Hloubka	144 mm	Hloubka (v palcích)	5.6693 inch
Výška	101 mm	Výška (v palcích)	3.9764 inch
Šířka	58 mm	Šířka (v palcích)	2.2835 inch
Čistá hmotnost	434 g		

Teploty

Mezní teplota -50 °C ... 125 °C

Shoda produktu s prostředím

Stav souladu se směrnici RoHS V souladu bez výjimky
REACH SVHC Ne SVHC nad 0,1 wt%

Chemická odolnost

Látka	Aceton
Chemická odolnost	Odolné
Látka	Diesellový olej
Chemická odolnost	Nestabilní
Látka	Etylalkohol
Chemická odolnost	Odolné
Látka	Převodový olej
Chemická odolnost	Podmíněně odolné
Látka	Hydraulický olej
Chemická odolnost	Podmíněně odolné
Látka	Petrolejový benzin
Chemická odolnost	Nestabilní
Látka	Pot
Chemická odolnost	Podmíněně odolné
Látka	Prémiový benzin
Chemická odolnost	Nestabilní
Látka	Voda
Chemická odolnost	Odolné
Látka	UV
Chemická odolnost	Odolné
Látka	Ozón
Chemická odolnost	Odolné

Obecné údaje

Provedení povrchu Práškové lakování Stupeň krytí IP66, IP68, v zapojeném stavu

Rozměry

Kabelový vstup se závitem Celková délka pouzdra 144 mm
Výška pouzdra B 101 mm

HDC IP68 10B TOS 1M20

Weidmüller Interface GmbH & Co. KG
Klingenbergstraße 26
D-32758 Detmold
Germany

www.weidmueller.com

Technické údaje**Verze**

Počet kabelových průchodů	0	Velikost kabelových vstupů	M 20
Horní část/dolní část/víčko	horní část	Kryt	bez krytu
Utahovací moment	6.5 Nm	Počet kabelových vstupů nahoře	1
Počet kabelových vstupů ze strany	0	Design pouzdra	Pouzdro zástrčky
Design zajišťovacího systému	Připojení s upínacím třmenem	Design	Standardně
Instalační velikost	4	Kabelový vstup	se závitěm
Typ	Zástrčka	Verze svorky	Připojení s upínacím třmenem
Těsnění	bez těsnění	Vnitřní závit	M 20
Barva (RAL)	RAL 9011, RAL 9005	BG	4
Vhodné pro systém ModuPlug®	Ano		

Klasifikace

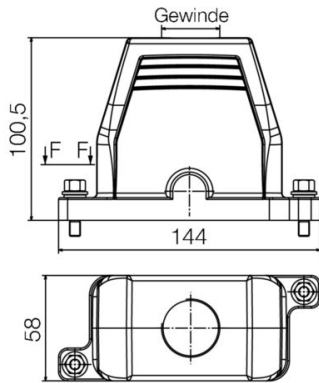
ETIM 8.0	EC000437	ETIM 9.0	EC000437
ETIM 10.0	EC000437	ECLASS 14.0	27-44-02-02
ECLASS 15.0	27-44-02-02		

HDC IP68 10B TOS 1M20

Weidmüller Interface GmbH & Co. KG
Klingenbergstraße 26
D-32758 Detmold
Germany

Nákresy

www.weidmueller.com



HDC IP68 10B TOS 1M20

Weidmüller Interface GmbH & Co. KG
Klingenbergstraße 26
D-32758 Detmold
Germany

www.weidmueller.com

Příslušenství

Sety nástrčných klíčů



Imbusový klíč vyrobený z vytvrzené, vysokolegované chrom-vanadiové oceli podle DIN ISO 2936 L (DIN 911), vysoce kvalitní upravený povrch.

Všeobecné objednávací údaje

Typ	SK WSD-S 1,5-10,0	Verze	
Číslo	9008850000	Mounting tool	
objednávky			
GTIN (EAN)	4032248266609		
Množství	1 ST		

Šrouby



Nabízíme řadu příslušenství včetně šroubů pasujících do těžkých konektorů.

Všeobecné objednávací údaje

Typ	HDC IP68 SCREW SET	Verze	
Číslo	2555340000	Zátěžové konektory, Příslušenství, Souprava k upevnění	
objednávky			
GTIN (EAN)	4050118571332		
Množství	10 ST		