

HDC IP68 06B TOS 1M32

Weidmüller Interface GmbH & Co. KG
 Klingenbergstraße 26
 D-32758 Detmold
 Germany

www.weidmueller.com



Nové kryty RockStar® jsou odolné vůči mořské vodě a nabízejí vysoký stupeň odolnosti proti nárazům, splňují IP 68 a IP 69K, a byly vyvinuty pro použití v extrémních podmínkách prostředí a pro vysoké požadavky na vibrace podle DIN EN 61373 kategorie 2 (podvozek). Tímto se tato řada krytů ideálně hodí pro bezporuchový a bezúdržbový provoz těžkých konektorů v dopravě a dopravní technice, stejně jako v energetice a v aplikacích s extrémními požadavky. Při vývoji bylo dbáno na to, aby byly tyto kryty extrémně EMC odolné.

Všeobecné objednací údaje

| | |
|------------------|--|
| Verze | HDC pouzdra, Instalační velikost: 3, Stupeň krytí: IP66, IP68, IP69, v zapojeném stavu, Pouzdro zástrčky, Připojení s upínacím třmenem, Standardně, Velikost kabelových vstupů: M 32 |
| Číslo objednávky | 1082440000 |
| Typ | HDC IP68 06B TOS 1M32 |
| GTIN (EAN) | 4032248845613 |
| Množství | 1 items |

Technické údaje

Osvědčení

Schválení



ROHS

Shoda

Rozměry a hmotnosti

| | | | |
|----------------|---------|-------------------|-------------|
| Výška | 100 mm | Výška (v palcích) | 3.937 inch |
| Šířka | 58 mm | Šířka (v palcích) | 2.2835 inch |
| Čistá hmotnost | 428.1 g | | |

Teploty

Mezní teplota -50 °C ... 125 °C

Shoda produktu s prostředím

Stav souladu se směrnici RoHS V souladu bez výjimky
 REACH SVHC Ne SVHC nad 0,1 wt%

| | | |
|-------------------|-------------------|--------------------|
| Chemická odolnost | Látka | Aceton |
| | Chemická odolnost | Odolné |
| | Látka | Dieselový olej |
| | Chemická odolnost | Nestabilní |
| | Látka | Etylalkohol |
| | Chemická odolnost | Odolné |
| | Látka | Převodový olej |
| | Chemická odolnost | Podmíněně odolné |
| | Látka | Hydraulický olej |
| | Chemická odolnost | Podmíněně odolné |
| | Látka | Petrolejový benzin |
| | Chemická odolnost | Nestabilní |
| | Látka | Pot |
| | Chemická odolnost | Podmíněně odolné |
| | Látka | Prémiový benzin |
| | Chemická odolnost | Nestabilní |
| | Látka | Voda |
| Chemická odolnost | Odolné | |
| Látka | UV | |
| Chemická odolnost | Odolné | |
| Látka | Ozón | |
| Chemická odolnost | Odolné | |

Obecné údaje

Provedení povrchu Práškové lakování Stupeň krytí IP66, IP68, IP69, v zapojeném stavu

Rozměry

Kabelový vstup se závitem Celková délka pouzdra 132 mm
 Výška pouzdra B 100 mm

HDC IP68 06B TOS 1M32

Weidmüller Interface GmbH & Co. KG
Klingenbergstraße 26
D-32758 Detmold
Germany

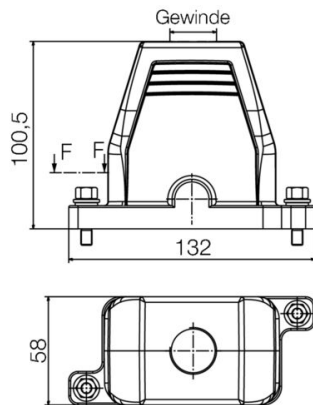
www.weidmueller.com

Technické údaje**Verze**

| | | | |
|-----------------------------------|------------------------------|--------------------------------|------------------------------|
| Počet kabelových průchodů | 0 | Velikost kabelových vstupů | M 32 |
| Horní část/dolní část/víčko | horní část | Kryt | bez krytu |
| Utahovací moment | 6.5 Nm | Počet kabelových vstupů nahoře | 1 |
| Počet kabelových vstupů ze strany | 0 | Design pouzdra | Pouzdro zástrčky |
| Design zajišťovacího systému | Připojení s upínacím třmenem | Design | Standardně |
| Instalační velikost | 3 | Kabelový vstup | se závitem |
| Typ | Zástrčka | Verze svorky | Připojení s upínacím třmenem |
| Těsnění | bez těsnění | Vnitřní závit | M 32 |
| Barva (RAL) | RAL 9011, RAL 9005 | BG | 3 |
| Vhodné pro systém ModuPlug® | Ano | | |

Klasifikace

| | | | |
|-------------|-------------|-------------|-------------|
| ETIM 8.0 | EC000437 | ETIM 9.0 | EC000437 |
| ETIM 10.0 | EC000437 | ECLASS 14.0 | 27-44-02-02 |
| ECLASS 15.0 | 27-44-02-02 | | |



HDC IP68 06B TOS 1M32

Weidmüller Interface GmbH & Co. KG
 Klingenbergstraße 26
 D-32758 Detmold
 Germany

www.weidmueller.com

Příslušenství

Sety nástrčných klíčů



Imbusový klíč vyrobený z vytvrzené, vysokolegované chrom-vanadiové oceli podle DIN ISO 2936 L (DIN 911), vysoce kvalitní upravený povrch.

Všeobecné objednací údaje

| | | | |
|------------|----------------------------|-------|---------------|
| Typ | SK WSD-S 1,5-10,0 | Verze | |
| Číslo | 9008850000 | Verze | Mounting tool |
| objednávky | | | |
| GTIN (EAN) | 4032248266609 | | |
| Množství | 1 ST | | |

Šrouby



Nabízíme řadu příslušenství včetně šroubů pasujících do těžkých konektorů.

Všeobecné objednací údaje

| | | | |
|------------|----------------------------|-------|--|
| Typ | HDC IP68 SCREW SET | Verze | |
| Číslo | 2555340000 | Verze | Zátěžové konektory, Příslušenství, Souprava k upevnění |
| objednávky | | | |
| GTIN (EAN) | 4050118571332 | | |
| Množství | 10 ST | | |

Verze IP68



Kromě rozsáhlé palety krytů nabízí společnost Weidmüller řadu kabelových průchodek pro širokou škálu aplikací. Kabelové průchodky z mosazi, plastu a nerezové oceli splňují nejrůznější třídy ochrany IP, aby byly vhodné pro jakýkoliv průmyslový kryt. V závislosti na řadě kabelových průchodek a jejich použití jsou kabelové průchodky schváleny a testovány podle norem VDE, UL, UR, cULus, DNV GL nebo EN 45545.

HDC IP68 06B TOS 1M32

Weidmüller Interface GmbH & Co. KG
Klingenbergstraße 26
D-32758 Detmold
Germany

www.weidmueller.com

Příslušenství

Všeobecné objednací údaje

| | | |
|------------|----------------------------|--|
| Typ | VG M32 - MS 68 | Verze |
| Číslo | 1772240000 | VG MS (standardní mosazná kabelová průchodka), Kabelové těsnění, |
| objednávky | | rovný, M 32, 9 mm, OD min. 13 - OD max. 18 mm, IP54, IP66, IP67, |
| GTIN (EAN) | 4032248129898 | IP68 - 5 bar (30 min.), IP69K, Mosaz poniklovaná |
| Množství | 10 ST | |

Mosazná EMC kabelová vývodka 4. generace



Zvyšující se citlivost elektronických součástek a zvyšující se frekvence elektromagnetického rušení vyžadují, aby kabelové průchodky hrály důležitou roli v konceptu stínění systému. Tento typ kabelových průchodek EMC je vyroben pro stínění proti rušivým frekvencím s připojením stínění 360°. Ručně vkládané těsnění poskytuje vynikající držení a odlehčení tahu kabelu, navíc kabelová průchodka splňuje mechanické požadavky normy EN 62444. Díky patentované konstrukci bude možná velmi snadná a rychlá montáž.

Všeobecné objednací údaje

| | | |
|------------|----------------------------|---|
| Typ | VG M32 EMV-4 MS 16-25 | Verze |
| Číslo | 2435180000 | VG EMV GEN 4 (EMC kabelová průchodka s upínacím třmenem), |
| objednávky | | Kabelové těsnění, rovný, M 32, 9, OD min. 16 - OD max. 25 mm, IP54, |
| GTIN (EAN) | 4050118446937 | IP66, IP67, IP68 - 5 bar (30 min.), IP69K, Mosaz poniklovaná |
| Množství | 10 ST | |