

**HDC IP68 06B TOS 1M25****Weidmüller Interface GmbH & Co. KG**

Klingenbergstraße 26

D-32758 Detmold

Germany

www.weidmueller.com



Nové kryty RockStar® jsou odolné vůči mořské vodě a nabízejí vysoký stupeň odolnosti proti nárazům, splňují IP 68 a IP 69K, a byly vyvinuty pro použití v extrémních podmínkách prostředí a pro vysoké požadavky na vibrace podle DIN EN 61373 kategorie 2 (podvozek). Tímto se tato řada krytů ideálně hodí pro bezporuchový a bezúdržbový provoz těžkých konektorů v dopravě a dopravní technice, stejně jako v energetice a v aplikacích s extrémními požadavky. Při vývoji bylo dbáno na to, aby byly tyto kryty extrémně EMC odolné.

**Všeobecné objednací údaje**

Verze	HDC pouzdra, Instalační velikost: 3, Stupeň krytí: IP66, IP68, IP69, v zapojeném stavu, Pouzdro zástrčky, Připojení s upínacím třmenem, Standardně, Velikost kabelových vstupů: M 25
Číslo objednávky	<a href="#">1082430000</a>
Typ	HDC IP68 06B TOS 1M25
GTIN (EAN)	4032248845620
Množství	1 items

## Technické údaje

### Osvědčení

Schválení



ROHS

Shoda

### Rozměry a hmotnosti

Výška	100 mm	Výška (v palcích)	3.937 inch
Šířka	58 mm	Šířka (v palcích)	2.2835 inch
Čistá hmotnost	449 g		

### Teploty

Mezní teplota -50 °C ... 125 °C

### Shoda produktu s prostředím

Stav souladu se směrnici RoHS V souladu bez výjimky  
 REACH SVHC Ne SVHC nad 0,1 wt%

Chemická odolnost	Látka	Aceton
	Chemická odolnost	Odolné
	Látka	Dieselový olej
	Chemická odolnost	Nestabilní
	Látka	Etylalkohol
	Chemická odolnost	Odolné
	Látka	Převodový olej
	Chemická odolnost	Podmíněně odolné
	Látka	Hydraulický olej
	Chemická odolnost	Podmíněně odolné
	Látka	Petrolejový benzin
	Chemická odolnost	Nestabilní
	Látka	Pot
	Chemická odolnost	Podmíněně odolné
	Látka	Prémiový benzin
	Chemická odolnost	Nestabilní
	Látka	Voda
Chemická odolnost	Odolné	
Látka	UV	
Chemická odolnost	Odolné	
Látka	Ozón	
Chemická odolnost	Odolné	

### Obecné údaje

Provedení povrchu Práškové lakování Stupeň krytí IP66, IP68, IP69, v zapojeném stavu

### Rozměry

Kabelový vstup se závitem Celková délka pouzdra 132 mm  
 Výška pouzdra B 100 mm

**HDC IP68 06B TOS 1M25**

**Weidmüller Interface GmbH & Co. KG**  
Klingenbergstraße 26  
D-32758 Detmold  
Germany

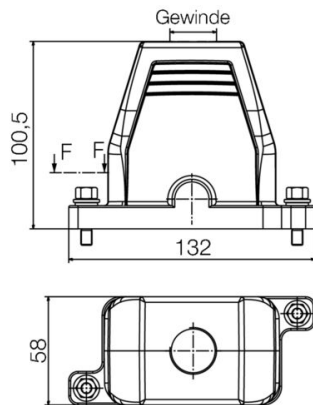
[www.weidmueller.com](http://www.weidmueller.com)

**Technické údaje****Verze**

Počet kabelových průchodek	0	Velikost kabelových vstupů	M 25
Horní část/dolní část/víčko	horní část	Kryt	bez krytu
Utahovací moment	6.5 Nm	Počet kabelových vstupů nahoře	1
Počet kabelových vstupů ze strany	0	Design pouzdra	Pouzdro zástrčky
Design zajišťovacího systému	Připojení s upínacím třmenem	Design	Standardně
Instalační velikost	3	Kabelový vstup	se závitem
Typ	Zástrčka	Verze svorky	Připojení s upínacím třmenem
Těsnění	bez těsnění	Vnitřní závit	M 25
Barva (RAL)	RAL 9011, RAL 9005	BG	3
Vhodné pro systém ModuPlug®	Ano		

**Klasifikace**

ETIM 8.0	EC000437	ETIM 9.0	EC000437
ETIM 10.0	EC000437	ECLASS 14.0	27-44-02-02
ECLASS 15.0	27-44-02-02		



## HDC IP68 06B TOS 1M25

**Weidmüller Interface GmbH & Co. KG**  
Klingenbergstraße 26  
D-32758 Detmold  
Germany

[www.weidmueller.com](http://www.weidmueller.com)

## Příslušenství

### Sety nástrčných klíčů



Imbusový klíč vyrobený z vytvrzené, vysokolegované chrom-vanadiové oceli podle DIN ISO 2936 L (DIN 911), vysoce kvalitní upravený povrch.

### Všeobecné objednací údaje

Typ	SK WSD-S 1,5-10,0	Verze
Číslo objednávky	<a href="#">9008850000</a>	Mounting tool
GTIN (EAN)	4032248266609	
Množství	1 ST	

### Šrouby



Nabízíme řadu příslušenství včetně šroubů pasujících do těžkých konektorů.

### Všeobecné objednací údaje

Typ	HDC IP68 SCREW SET	Verze
Číslo objednávky	<a href="#">2555340000</a>	Zátěžové konektory, Příslušenství, Souprava k upevnění
GTIN (EAN)	4050118571332	
Množství	10 ST	