



Nové kryty RockStar® jsou odolné vůči mořské vodě a nabízejí vysoký stupeň odolnosti proti nárazům, splňují IP 68 a IP 69K, a byly vyvinuty pro použití v extrémních podmínkách prostředí a pro vysoké požadavky na vibrace podle DIN EN 61373 kategorie 2 (podvozek). Tímto se tato řada krytů ideálně hodí pro bezporuchový a bezúdržbový provoz těžkých konektorů v dopravě a dopravní technice, stejně jako v energetice a v aplikacích s extrémními požadavky. Při vývoji bylo dbáno na to, aby byly tyto kryty extrémně EMC odolné.

Všeobecné objednací údaje

Verze	HDC pouzdra, Instalační velikost: 4, Stupeň krytí: IP66, IP68, IP69, v zapojeném stavu, Přepážkový kryt, Připojení s upínacím třmenem, Standardně, Velikost kabelových vstupů: none
Číslo objednávky	1081520000
Typ	HDC IP68 10B AS
GTIN (EAN)	4032248844272
Množství	1 items

Technické údaje

Osvědčení

Schválení



ROHS

Shoda

Rozměry a hmotnosti

Výška	29.5 mm	Výška (v palcích)	1.1614 inch
Šířka	58 mm	Šířka (v palcích)	2.2835 inch
Rozměr při montáži - výška	32 mm	Rozměr při montáži - šířka	83 mm
Čistá hmotnost	170 g		

Teploty

Mezní teplota -50 °C ... 125 °C

Shoda produktu s prostředím

Stav souladu se směrnici RoHS V souladu bez výjimky
REACH SVHC Ne SVHC nad 0,1 wt%

Chemická odolnost	Látka	Aceton
	Chemická odolnost	Odolné
	Látka	Diesellový olej
	Chemická odolnost	Nestabilní
	Látka	Etylalkohol
	Chemická odolnost	Odolné
	Látka	Převodový olej
	Chemická odolnost	Podmíněně odolné
	Látka	Hydraulický olej
	Chemická odolnost	Podmíněně odolné
	Látka	Petrolejový benzin
	Chemická odolnost	Nestabilní
	Látka	Pot
	Chemická odolnost	Podmíněně odolné
	Látka	Prémiový benzin
	Chemická odolnost	Nestabilní
	Látka	Voda
Chemická odolnost	Odolné	
Látka	UV	
Chemická odolnost	Odolné	
Látka	Ozón	
Chemická odolnost	Odolné	

Obecné údaje

Provedení povrchu Práškové lakování Stupeň krytí IP66, IP68, IP69, v zapojeném stavu

Rozměry

Délka rozteče otvorů A2 83 mm Kabelový vstup Ne
Celková délka pouzdra 144 mm

Technické údaje

Verze

Počet kabelových průchodků	0	Velikost kabelových vstupů	none
Horní část/dolní část/víčko	dolní část	Kryt	bez krytu
Počet kabelových vstupů ze strany	0	Design pouzdra	Přepážkový kryt
Design zajišťovacího systému	Připojení s upínacím třmenem	Design	Standardně
Instalační velikost	4	Kabelový vstup	Ne
Typ	Bulkhead (průchodka)	Verze svorky	Připojení s upínacím třmenem
Těsnění	Silikon	Barva (RAL)	RAL 9011, RAL 9005
BG	4	Vhodné pro systém ModuPlug®	Ano

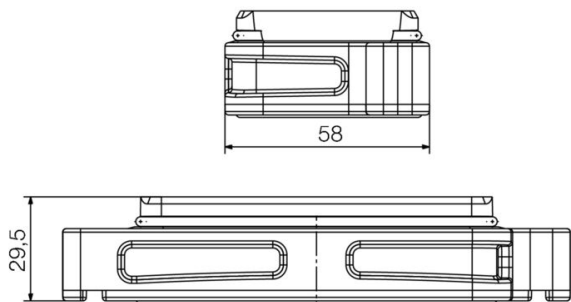
Důležitá poznámka

Informace o produktu Při montáži skříní se ujistěte, že je ploché těsnění správně usazeno.

Klasifikace

ETIM 8.0	EC000437	ETIM 9.0	EC000437
ETIM 10.0	EC000437	ECLASS 14.0	27-44-02-02
ECLASS 15.0	27-44-02-02		

Nákresy



HDC IP68 10B AS

Weidmüller Interface GmbH & Co. KG
Klingenbergstraße 26
D-32758 Detmold
Germany

www.weidmueller.com

Příslušenství

Těsnění pro přírubby



Nabízíme celou řadu doplňků ke krytům, včetně těsnění. S našimi kryty můžete dosáhnout nejlepšího možného těsnění.

Rozsáhlé testování to potvrdilo – RockStar® zůstává vodě nepropustný do hloubky 50 metrů. To vám umožní používat těžké konektory v prostředí, které dříve vyžadovalo instalaci s fixním drátem.

Všeobecné objednávací údaje

Typ	HDC FLDG 10B IP68	Verze
Číslo objednávky	1987500000	Příslušenství, Příslušenství pouzder
GTIN (EAN)	4050118379211	
Množství	10 ST	

IP68 kroužková těsnění



Nabízíme celou řadu doplňků ke krytům, včetně těsnění. S našimi kryty můžete dosáhnout nejlepšího možného těsnění.

Rozsáhlé testování to potvrdilo – RockStar® zůstává vodě nepropustný do hloubky 50 metrů. To vám umožní používat těžké konektory v prostředí, které dříve vyžadovalo instalaci s fixním drátem.

Všeobecné objednávací údaje

Typ	HDC DG 10B IP68	Verze
Číslo objednávky	1987510000	Příslušenství, Příslušenství pouzder
GTIN (EAN)	4050118379228	
Množství	10 ST	