



Nové kryty RockStar® jsou odolné vůči mořské vodě a nabízejí vysoký stupeň odolnosti proti nárazům, splňují IP 68 a IP 69K, a byly vyvinuty pro použití v extrémních podmínkách prostředí a pro vysoké požadavky na vibrace podle DIN EN 61373 kategorie 2 (podvozek). Tímto se tato řada krytů ideálně hodí pro bezporuchový a bezúdržbový provoz těžkých konektorů v dopravě a dopravní technice, stejně jako v energetice a v aplikacích s extrémními požadavky. Při vývoji bylo dbáno na to, aby byly tyto kryty extrémně EMC odolné.

Všeobecné objednací údaje

Verze	HDC pouzdra, Instalační velikost: 8, Stupeň krytí: IP66, IP68, IP69, v zapojeném stavu, Kryt základny, Připojení s upínacím třmenem, Standardně, Velikost kabelových vstupů: PG 36
Číslo objednávky	1081430000
Typ	HDC IP68 24B SS 1PG36
GTIN (EAN)	4032248877478
Množství	1 items

HDC IP68 24B SS 1PG36

Weidmüller Interface GmbH & Co. KG
 Klingenbergstraße 26
 D-32758 Detmold
 Germany

www.weidmueller.com

Technické údaje

Osvědčení

Schválení



ROHS Shoda

Rozměry a hmotnosti

Hloubka	216 mm	Hloubka (v palcích)	8.5039 inch
Výška	111.5 mm	Výška (v palcích)	4.3898 inch
Šířka	80 mm	Šířka (v palcích)	3.1496 inch
Rozměr při montáži – výška	60 mm	Rozměr při montáži – šířka	187 mm
Čistá hmotnost	1199 g		

Teploty

Mezní teplota -50 °C ... 125 °C

Shoda produktu s prostředím

Stav souladu se směrnici RoHS	V souladu bez výjimky	
REACH SVHC	Ne SVHC nad 0,1 wt%	
Chemická odolnost	Látka	Aceton
	Chemická odolnost	Odolné
	Látka	Diesellový olej
	Chemická odolnost	Nestabilní
	Látka	Etylalkohol
	Chemická odolnost	Odolné
	Látka	Převodový olej
	Chemická odolnost	Podmíněně odolné
	Látka	Hydraulický olej
	Chemická odolnost	Podmíněně odolné
	Látka	Petrolejový benzin
	Chemická odolnost	Nestabilní
	Látka	Pot
	Chemická odolnost	Podmíněně odolné
	Látka	Prémiový benzin
	Chemická odolnost	Nestabilní
Látka	Voda	
Chemická odolnost	Odolné	
Látka	UV	
Chemická odolnost	Odolné	
Látka	Ozón	
Chemická odolnost	Odolné	

Obecné údaje

Provedení povrchu Práškové lakování Stupeň krytí IP66, IP68, IP69, v zapojeném stavu

Rozměry

Délka rozteče otvorů A2	187 mm	Kabelový vstup	se závitem
Celková délka pouzdra	216 mm	Výška pouzdra B	111.5 mm

HDC IP68 24B SS 1PG36

Weidmüller Interface GmbH & Co. KG
 Klingenbergstraße 26
 D-32758 Detmold
 Germany

www.weidmueller.com

Technické údaje

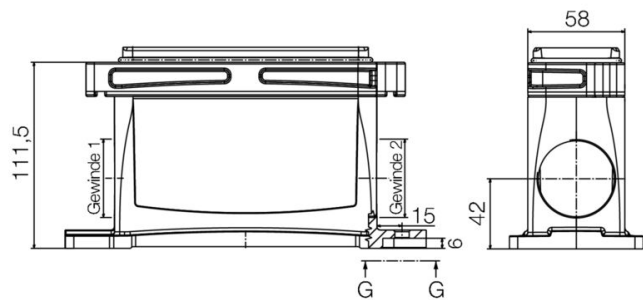
Verze

Počet kabelových průchodků	0	Velikost kabelových vstupů	PG 36
Horní část/dolní část/víčko	dolní část	Kryt	bez krytu
Počet kabelových vstupů nahoře	0	Počet kabelových vstupů ze strany	1
Design pouzdra	Kryt základny	Design zajišťovacího systému	Připojení s upínacím třmenem
Design	Standardně	Instalační velikost	8
Kabelový vstup	se závitem	Typ	Kryt základny
Verze svorky	Připojení s upínacím třmenem	Těsnění	Silikon
Vnitřní závit	PG 36	Barva (RAL)	RAL 9011, RAL 9005
BG	8	Vhodné pro systém ModuPlug®	Ano

Klasifikace

ETIM 8.0	EC000437	ETIM 9.0	EC000437
ETIM 10.0	EC000437	ECLASS 14.0	27-44-02-02
ECLASS 15.0	27-44-02-02		

Nákresy



HDC IP68 24B SS 1PG36

Weidmüller Interface GmbH & Co. KG
Klingenbergstraße 26
D-32758 Detmold
Germany

www.weidmueller.com

Příslušenství

IP68 kroužková těsnění



Nabízíme celou řadu doplňků ke krytům, včetně těsnění. S našimi kryty můžete dosáhnout nejlepšího možného těsnění.

Rozsáhlé testování to potvrdilo – RockStar® zůstává vodě nepropustný do hloubky 50 metrů. To vám umožní používat těžké konektory v prostředí, které dříve vyžadovalo instalaci s fixním drátem.

Všeobecné objednací údaje

Typ	HDC DG 24B IP68	Verze	
Číslo objednávky	1525270000	Verze	Příslušenství, Příslušenství pouzder
GTIN (EAN)	4050118330625		
Množství	10 ST		

Verze IP68



Kromě rozsáhlé palety krytů nabízí společnost Weidmüller řadu kabelových průchodek pro širokou škálu aplikací. Kabelové průchodky z mosazi, plastu a nerezové oceli splňují nejrůznější třídy ochrany IP, aby byly vhodné pro jakýkoliv průmyslový kryt.

V závislosti na řadě kabelových průchodek a jejich použití jsou kabelové průchodky schváleny a testovány podle norem VDE, UL, UR, cULus, DNV GL nebo EN 45545.

Všeobecné objednací údaje

Typ	VG 36-MS68	Verze	
Číslo objednávky	1569130000	Verze	VG MS (standardní mosazná kabelová průchodka), Kabelové těsnění, rovný, PG 36, 9 mm, OD min. 22 - OD max. 32 mm, IP67, IP68 - 5 bar (30 min.), Mosaz poniklovaná
GTIN (EAN)	4008190148263		
Množství	5 ST		