

HDC IP68 10B SS 1M20

Weidmüller Interface GmbH & Co. KG

Klingenbergstraße 26

D-32758 Detmold

Germany

www.weidmueller.com



Nové kryty RockStar® jsou odolné vůči mořské vodě a nabízejí vysoký stupeň odolnosti proti nárazům, splňují IP 68 a IP 69K, a byly vyvinuty pro použití v extrémních podmínkách prostředí a pro vysoké požadavky na vibrace podle DIN EN 61373 kategorie 2 (podvozek). Tímto se tato řada krytů ideálně hodí pro bezporuchový a bezúdržbový provoz těžkých konektorů v dopravě a dopravní technice, stejně jako v energetice a v aplikacích s extrémními požadavky. Při vývoji bylo dbáno na to, aby byly tyto kryty extrémně EMC odolné.

Všeobecné objednací údaje

Verze	HDC pouzdra, Instalační velikost: 4, Stupeň krytí: IP66, IP68, IP69, v zapojeném stavu, Kryt základny, Připojení s upínacím třmenem, Standardně, Velikost kabelových vstupů: M 20
Číslo objednávky	1081270000
Typ	HDC IP68 10B SS 1M20
GTIN (EAN)	4032248877331
Množství	1 items

Technické údaje

Osvědčení

Schválení



ROHS

Shoda

Rozměry a hmotnosti

Výška	101 mm	Výška (v palcích)	3.9764 inch
Šířka	80 mm	Šířka (v palcích)	3.1496 inch
Rozměr při montáži - výška	60 mm	Rozměr při montáži - šířka	140 mm
Čistá hmotnost	930 g		

Teploty

Mezní teplota -50 °C ... 125 °C

Shoda produktu s prostředím

Stav souladu se směrnici RoHS V souladu bez výjimky
REACH SVHC Ne SVHC nad 0,1 wt%

Chemická odolnost	Látka	Aceton
	Chemická odolnost	Odolné
	Látka	Diesellový olej
	Chemická odolnost	Nestabilní
	Látka	Etylalkohol
	Chemická odolnost	Odolné
	Látka	Převodový olej
	Chemická odolnost	Podmíněně odolné
	Látka	Hydraulický olej
	Chemická odolnost	Podmíněně odolné
	Látka	Petrolejový benzin
	Chemická odolnost	Nestabilní
	Látka	Pot
	Chemická odolnost	Podmíněně odolné
	Látka	Prémiový benzin
	Chemická odolnost	Nestabilní
	Látka	Voda
Chemická odolnost	Odolné	
Látka	UV	
Chemická odolnost	Odolné	
Látka	Ozón	
Chemická odolnost	Odolné	

Obecné údaje

Provedení povrchu Práškové lakování Stupeň krytí IP66, IP68, IP69, v zapojeném stavu

Rozměry

Délka rozteče otvorů A2 140 mm Kabelový vstup se závitem
Celková délka pouzdra 169 mm Výška pouzdra B 101 mm

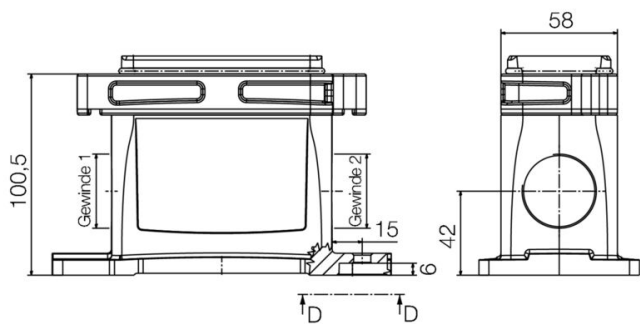
Technické údaje**Verze**

Počet kabelových průchodek	0	Velikost kabelových vstupů	M 20
Horní část/dolní část/víčko	dolní část	Kryt	bez krytu
Počet kabelových vstupů nahoře	0	Počet kabelových vstupů ze strany	1
Design pouzdra	Kryt základny	Design zajišťovacího systému	Připojení s upínacím třmenem
Design	Standardně	Instalační velikost	4
Kabelový vstup	se závitem	Typ	Kryt základny
Verze svorky	Připojení s upínacím třmenem	Těsnění	Silikon
Vnitřní závit	M 20	Barva (RAL)	RAL 9011, RAL 9005
BG	4	Vhodné pro systém ModuPlug®	Ano

Klasifikace

ETIM 8.0	EC000437	ETIM 9.0	EC000437
ETIM 10.0	EC000437	ECLASS 14.0	27-44-02-02
ECLASS 15.0	27-44-02-02		

Nákresy



HDC IP68 10B SS 1M20

Weidmüller Interface GmbH & Co. KG
Klingenbergstraße 26
D-32758 Detmold
Germany

www.weidmueller.com

Příslušenství

IP68 kroužková těsnění



Nabízíme celou řadu doplňků ke krytům, včetně těsnění. S našimi kryty můžete dosáhnout nejlepšího možného těsnění.

Rozsáhlé testování to potvrdilo – RockStar® zůstává vodě nepropustný do hloubky 50 metrů. To vám umožní používat těžké konektory v prostředí, které dříve vyžadovalo instalaci s fixním drátem.

Všeobecné objednací údaje

Typ	HDC DG 10B IP68	Verze	
Číslo	1987510000	Příslušenství, Příslušenství pouzder	
objednávky			
GTIN (EAN)	4050118379228		
Množství	10 ST		

Verze IP68



Kromě rozsáhlé palety krytů nabízí společnost Weidmüller řadu kabelových průchodek pro širokou škálu aplikací. Kabelové průchodky z mosazi, plastu a nerezové oceli splňují nejrůznější třídy ochrany IP, aby byly vhodné pro jakýkoliv průmyslový kryt.

V závislosti na řadě kabelových průchodek a jejich použití jsou kabelové průchodky schváleny a testovány podle norem VDE, UL, UR, cULus, DNV GL nebo EN 45545.

Všeobecné objednací údaje

Typ	VG M20 - MS 68	Verze	
Číslo	177220000	VG MS (standardní mosazná kabelová průchodka), Kabelové těsnění,	
objednávky		rovný, M 20, 8 mm, OD min. 6 - OD max. 12 mm, IP54, IP66, IP67,	
GTIN (EAN)	4032248129874	IP68 - 5 bar (30 min.), IP69K, Mosaz poniklovaná	
Množství	50 ST		

Mosazná EMC kabelová vývodka 4. generace



Zvyšující se citlivost elektronických součástí a zvyšující se frekvence elektromagnetického rušení vyžadují, aby kabelové průchodky hrály důležitou roli v konceptu stínění systému. Tento typ kabelových průchodek EMC je vyroben pro stínění proti rušivým frekvencím s připojením stínění 360°. Ručně vkládané těsnění poskytuje vynikající držení a odlehčení tahu kabelu, navíc kabelová průchodka splňuje mechanické požadavky normy EN 62444. Díky patentované konstrukci bude možná velmi snadná a rychlá montáž.

HDC IP68 10B SS 1M20

Weidmüller Interface GmbH & Co. KG
Klingenbergstraße 26
D-32758 Detmold
Germany

www.weidmueller.com

Příslušenství

Všeobecné objednací údaje

Typ	VG M20 EMV-4 MS 8-14	Verze
Číslo	2435160000	VG EMV GEN 4 (EMC kabelová průchodka s upínacím třmenem),
objednávky		Kabelové těsnění, rovný, M 20, 8, OD min. 7.5 - OD max. 14 mm,
GTIN (EAN)	4050118446913	IP54, IP66, IP67, IP68 - 5 bar (30 min.), IP69K, Mosaz poniklovaná
Množství	50 ST	