

## HDC IP68 06B SS 2M32

Weidmüller Interface GmbH & Co. KG

Klingenbergstraße 26

D-32758 Detmold

Germany

[www.weidmueller.com](http://www.weidmueller.com)



Nové kryty RockStar® jsou odolné vůči mořské vodě a nabízejí vysoký stupeň odolnosti proti nárazům, splňují IP 68 a IP 69K, a byly vyvinuty pro použití v extrémních podmínkách prostředí a pro vysoké požadavky na vibrace podle DIN EN 61373 kategorie 2 (podvozek). Tímto se tato řada krytů ideálně hodí pro bezporuchový a bezúdržbový provoz těžkých konektorů v dopravě a dopravní technice, stejně jako v energetice a v aplikacích s extrémními požadavky. Při vývoji bylo dbáno na to, aby byly tyto kryty extrémně EMC odolné.

### Všeobecné objednací údaje

Verze	HDC pouzdra, Instalační velikost: 3, Stupeň krytí: IP66, IP68, IP69, v zapojeném stavu, Kryt základny, Připojení s upínacím třmenem, Standardně, Velikost kabelových vstupů: M 32
Číslo objednávky	<a href="#">1081220000</a>
Typ	HDC IP68 06B SS 2M32
GTIN (EAN)	4032248877188
Množství	1 items

## HDC IP68 06B SS 2M32

**Weidmüller Interface GmbH & Co. KG**  
 Klingenbergstraße 26  
 D-32758 Detmold  
 Germany

www.weidmueller.com

## Technické údaje

### Osvědčení

Schválení



ROHS

Shoda

### Rozměry a hmotnosti

Hloubka	156 mm	Hloubka (v palcích)	6.1417 inch
Výška	101 mm	Výška (v palcích)	3.9764 inch
Šířka	80 mm	Šířka (v palcích)	3.1496 inch
Rozměr při montáži – výška	60 mm	Rozměr při montáži – šířka	127 mm
Čistá hmotnost	845 g		

### Teploty

Mezní teplota -50 °C ... 125 °C

### Shoda produktu s prostředím

Stav souladu se směrnici RoHS V souladu bez výjimky

REACH SVHC Ne SVHC nad 0,1 wt%

Chemická odolnost	Látka	Aceton
	Chemická odolnost	Odolné
	Látka	Diesellový olej
	Chemická odolnost	Nestabilní
	Látka	Etylalkohol
	Chemická odolnost	Odolné
	Látka	Převodový olej
	Chemická odolnost	Podmíněně odolné
	Látka	Hydraulický olej
	Chemická odolnost	Podmíněně odolné
	Látka	Petrolejový benzin
	Chemická odolnost	Nestabilní
	Látka	Pot
	Chemická odolnost	Podmíněně odolné
	Látka	Prémiový benzin
	Chemická odolnost	Nestabilní
	Látka	Voda
Chemická odolnost	Odolné	
Látka	UV	
Chemická odolnost	Odolné	
Látka	Ozón	
Chemická odolnost	Odolné	

### Obecné údaje

Provedení povrchu Práškové lakování Stupeň krytí IP66, IP68, IP69, v zapojeném stavu

### Rozměry

Délka rozteče otvorů A2 127 mm Kabelový vstup se závitem  
 Celková délka pouzdra 156 mm Výška pouzdra B 101 mm

## Technické údaje

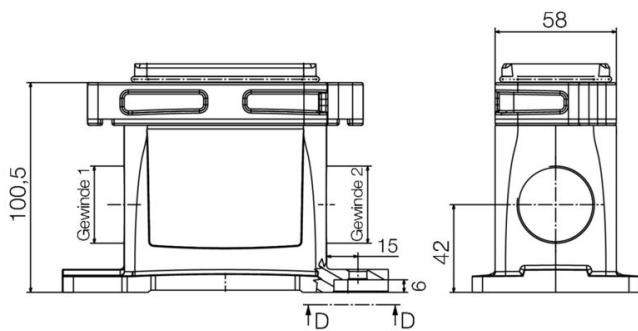
### Verze

Počet kabelových průchodů	0	Velikost kabelových vstupů	M 32
Horní část/dolní část/víčko	dolní část	Kryt	bez krytu
Počet kabelových vstupů nahoře	0	Počet kabelových vstupů ze strany	2
Design pouzdra	Kryt základny	Design zajišťovacího systému	Připojení s upínacím třmenem
Design	Standardně	Instalační velikost	3
Kabelový vstup	se závitem	Typ	Kryt základny
Verze svorky	Připojení s upínacím třmenem	Těsnění	Silikon
Vnitřní závit	M 32	Barva (RAL)	RAL 9011, RAL 9005
BG	3	Vhodné pro systém ModuPlug®	Ano

### Klasifikace

ETIM 8.0	EC000437	ETIM 9.0	EC000437
ETIM 10.0	EC000437	ECLASS 14.0	27-44-02-02
ECLASS 15.0	27-44-02-02		

Nákresy



## HDC IP68 06B SS 2M32

**Weidmüller Interface GmbH & Co. KG**  
Klingenbergstraße 26  
D-32758 Detmold  
Germany

[www.weidmueller.com](http://www.weidmueller.com)

## Příslušenství

### IP68 kroužková těsnění



Nabízíme celou řadu doplňků ke krytům, včetně těsnění. S našimi kryty můžete dosáhnout nejlepšího možného těsnění.

Rozsáhlé testování to potvrdilo – RockStar® zůstává vodě nepropustný do hloubky 50 metrů. To vám umožní používat těžké konektory v prostředí, které dříve vyžadovalo instalaci s fixním drátem.

### Všeobecné objednávací údaje

Typ	HDC DG 06B IP68	Verze	
Číslo objednávky	<a href="#">1987490000</a>	Příslušenství, Příslušenství pouzder	
GTIN (EAN)	4050118379198		
Množství	10 ST		