

HDC IP68 24B MD 3M25

Weidmüller Interface GmbH & Co. KG

Klingenbergstraße 26

D-32758 Detmold

Germany

www.weidmuller.com



IP68



Kryty Rockstar® HighPower jsou vyrobeny z vysoce pevného litého hliníku a díky neustálé optimalizaci nabízejí dokonalou ochranu proti drsným podmínkám. Vícedílné kryty poskytují uživatelům možnost prověřovat pracovní procesy až do posledního kroku postupu.

Všeobecné objednací údaje

Verze	HDC pouzdra, Instalační velikost: 8, Stupeň krytí: IP68, IP69, v zapojeném stavu, Kryt, Připojení s upínacím třmenem, Standardně, Velikost kabelových vstupů: M 25
Číslo objednávky	1079910000
Typ	HDC IP68 24B MD 3M25
GTIN (EAN)	4032248842117
Množství	1 items

HDC IP68 24B MD 3M25

Weidmüller Interface GmbH & Co. KG
Klingenbergstraße 26
D-32758 Detmold
Germany

www.weidmueller.com

Technické údaje

Osvědčení

ROHS Shoda

Rozměry a hmotnosti

Hloubka	181 mm	Hloubka (v palcích)	7.126 inch
Výška	19 mm	Výška (v palcích)	0.748 inch
Šířka	57 mm	Šířka (v palcích)	2.2441 inch
Rozměr při montáži – šířka	164 mm	Čistá hmotnost	468 g

Teploty

Mezní teplota -50 °C ... 120 °C

Shoda produktu s prostředím

Stav souladu se směrnici RoHS V souladu bez výjimky
REACH SVHC Ne SVHC nad 0,1 wt%

Chemická odolnost	Látka	Aceton
	Chemická odolnost	Odolné
	Látka	Diesellový olej
	Chemická odolnost	Nestabilní
	Látka	Etylalkohol
	Chemická odolnost	Odolné
	Látka	Převodový olej
	Chemická odolnost	Podmíněně odolné
	Látka	Hydraulický olej
	Chemická odolnost	Podmíněně odolné
	Látka	Petrolejový benzin
	Chemická odolnost	Nestabilní
	Látka	Pot
	Chemická odolnost	Podmíněně odolné
	Látka	Prémiový benzin
	Chemická odolnost	Nestabilní
	Látka	Voda
	Chemická odolnost	Odolné
	Látka	UV
	Chemická odolnost	Odolné
Látka	Ozón	
Chemická odolnost	Odolné	

Všeobecné údaje

Počet pólů	0	Utahovací moment	11 Nm
Design pouzdra	Kryt	Instalační velikost	8
Barevný	černá, černá (podobná odstínu RAL 9005)	Hlavní materiál krytu	tlakově litý hliník
Provedení povrchu	Práškové lakování	Typ	Kryt
Řada	HighPower	Neobsahuje halogeny	false
EMC kryty	Ano	BG	8
Materiál zajišťovacího prvku	Nerezavějící ocel, odolávající rzi	Stupeň krytí	IP68, IP69, v zapojeném stavu

HDC IP68 24B MD 3M25

Weidmüller Interface GmbH & Co. KG
 Klingenbergstraße 26
 D-32758 Detmold
 Germany

www.weidmueller.com

Technické údaje

Obecné údaje

Provedení povrchu	Práškové lakování	Stupeň krytí	IP68, IP69, v zapojeném stavu
Řada	HighPower		

Verze

Velikost kabelových vstupů	M 25	Horní část/dolní část/víčko	Kryt
Kryt	s krytem	Utahovací moment	11 Nm
Počet kabelových vstupů nahoře	3	Počet kabelových vstupů ze strany	0
Design pouzdra	Kryt	Design zajišťovacího systému	Připojení s upínacím třmenem
Design	Standardně	Instalační velikost	8
Kabelový vstup	se závitem	Typ	Kryt
Verze svorky	Připojení s upínacím třmenem	Těsnění	Silikonová pryž
Vnitřní závit	M 25	Barva (RAL)	RAL 9011, RAL 9005
BG	8		

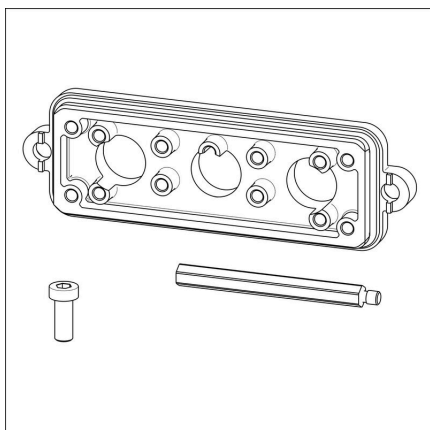
Důležitá poznámka

Informace o produktu	V závislosti na zamýšleném provozu mohou interně generovaná napětí překrývat pracovní napětí a obsahovat odpovídající špičky. Je nutné zajistit, aby tato špičková napětí nepřekročila jmenovité napětí. V případě aplikací mimo tuto specifikaci nás prosím kontaktujte.
----------------------	---

Klasifikace

ETIM 8.0	EC000437	ETIM 9.0	EC000437
ETIM 10.0	EC000437	ECLASS 14.0	27-44-02-02
ECLASS 15.0	27-44-02-02		

Nákresy



HDC IP68 24B MD 3M25

Weidmüller Interface GmbH & Co. KG
 Klingenbergstraße 26
 D-32758 Detmold
 Germany

www.weidmueller.com

Příslušenství

Sety nástrčných klíčů



Imbusový klíč vyrobený z vytvrzené, vysokolegované chrom-vanadiové oceli podle DIN ISO 2936 L (DIN 911), vysoce kvalitní upravený povrch.

Všeobecné objednací údaje

Typ	SK WSD-S 1,5-10,0	Verze	
Číslo	9008850000	Verze	Mounting tool
objednávky			
GTIN (EAN)	4032248266609		
Množství	1 ST		

Verze IP68 podle EN 45545



Kromě rozsáhlé palety krytů nabízí společnost Weidmüller řadu kabelových průchodek pro širokou škálu aplikací. Kabelové průchodky z mosazi, plastu a nerezové oceli splňují nejrůznější třídy ochrany IP, aby byly vhodné pro jakýkoliv průmyslový kryt. V závislosti na řadě kabelových průchodek a jejich použití jsou kabelové průchodky schváleny a testovány podle norem VDE, UL, UR, cULus, DNV GL nebo EN 45545.

Všeobecné objednací údaje

Typ	VGM25-MS68 11-20 BG	Verze	
Číslo	1193600000	Verze	Zátěžové konektory, Příslušenství, Kabelové těsnění, Mosaz
objednávky		Verze	poniklovaná
GTIN (EAN)	4032248976560		
Množství	50 ST		
Typ	VGM25-SS68 11-20 BG	Verze	
Číslo	1193570000	Verze	Zátěžové konektory, Příslušenství, Kabelové těsnění, Nerezavějící ocel
objednávky		Verze	1.4305 (303)
GTIN (EAN)	4032248976546		
Množství	50 ST		

HDC IP68 24B MD 3M25

Weidmüller Interface GmbH & Co. KG
Klingenbergstraße 26
D-32758 Detmold
Germany

Příslušenství

www.weidmueller.com

Mosazná EMC kabelová vývodka podle EN 45545



Zvyšující se citlivost elektronických součástek a zvyšující se frekvence elektromagnetického rušení vyžadují, aby kabelové průchodky hrály důležitou roli v konceptu stínění systému. Tento typ kabelových průchodek EMC je vyroben pro stínění proti rušivým frekvencím s připojením stínění 360°. Ručně vkládané těsnění poskytuje vynikající držení a odlehčení tahu kabelu, navíc kabelová průchodka splňuje mechanické požadavky normy EN 62444. Díky patentované konstrukci bude možná velmi snadná a rychlá montáž.

Všeobecné objednací údaje

Typ	VGM25-MS68 EMC 11-20SET	Verze
Číslo objednávky	1463720000	Příslušenství
GTIN (EAN)	4050118269871	
Množství	1 ST	