

FBCEX PA M12 MA-FMA 5M

Weidmüller Interface GmbH & Co. KG

Klingenbergstraße 26

D-32758 Detmold

Germany

www.weidmueller.com



Nejspolehlivější způsob připojení mezi dvěma vstupními/výstupními podřízenými členy (slave) nebo mezi řídicím prvkem a jedním vstupním/výstupním podřízeným členem (slave) je použití předem sestavených kabelů. Řada kabelů zahrnuje PROFIBUS, CANopen, Device-Net™, EtherCAT a Ethernet.

Všeobecné objednací údaje

Verze	Sběrnice, Přípojka, M12 / M12, Počet pólů: 2, 5 m, pin, 90° - patice 90°, Stíněný: Ano, LED: Ne, Materiál pláště: PVC, Halogen: Ano
Číslo objednávky	1075410500
Typ	FBCEX PA M12 MA-FMA 5M
GTIN (EAN)	4032248833887
Množství	1 items
Stav objednávky	Přerušeno
K dispozici do	2025-11-29T00:00:00+01:00

Technické údaje

Osvědčení

Schválení



ROHS Shoda

Rozměry a hmotnosti

Čistá hmotnost 354.64 g

Shoda produktu s prostředím

Stav souladu se směrnicí RoHS	V souladu s výjimkou
Výjimka ze směrnice RoHS (je-li použitelné/známo)	6c
REACH SVHC	Lead 7439-92-1
SCIP	273a2adc-147a-4b75-9d50-227deee55a05

Technické specifikace kabelu

Délka kabelu	5 m	Barva opláštění	modrá (RAL 5015)
Vhodné pro nosiče kabelů	Ne	Průřez jádra	1 mm ²
Stíněný	Ano	Halogen	Ano
Izolace	PE	Poloměr ohybu, min., pohyblivý	8 x průměr kabelu
Poloměr ohybu, min., stacionární	8 x průměr kabelu	Materiál pláště	PVC
Konfigurovatelná délka kabelu	Ne	Hybridní kabel	Ne
Zesítené vyzařování	Ne	Odolnost vůči jiskrákům ze sváření	Ne
Barevné kódování	červená, zelená	Teplotní rozpětí, stacionární	-30...80 °C
Odolné vůči perlám kovu ze svařování	Ne	Teplotní rozpětí, pohyblivé	-5...60 °C
Počet pólů	2	Vnější průměr	8 mm ± 0.4 mm

Všeobecné technické údaje

Kódování	A-kódování	Připojovací závit	M12 / M12
Povrch kontaktu	Pozlacené	LED	Ne
Verze	pin, 90° - patice 90°	Hlavní materiál krytu	PUR
Odpor izolace	108 Ω	Materiál kontaktu	Ni/Au
Jmenovité napětí	100 V	Stupeň krytí	IP67
Cykly zapojování	≥ 100	Závažnost znečištění	3
propojeno můstkem	Ne	Materiál kroužku se závitem	Mosaz poniklovaná
Rozsah teplot krytu	-25...+80 °C	Utahovací moment	M12: 0,8 - 1,2 Nm

Elektrické vlastnosti

Odpor izolace 108 Ω Jmenovité napětí 100 V

Konektor, pravý

Zástrčka vpravo M12, A-kódování, IP67,
Kontakt samice, S úhlem
90°, Plast, stíněné

Technické údaje**Konektor, vlevo**

Zástrčka vlevo	M12, A-kódování, IP67, Kontakt samec, S úhlem 90°, Plast, stíněné
----------------	---

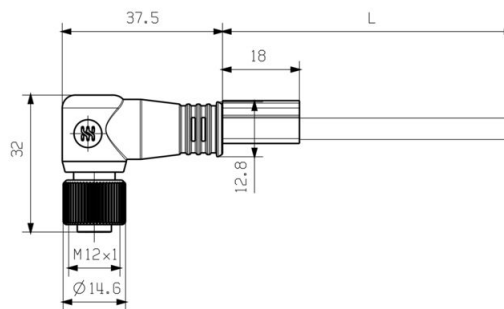
Klasifikace

ETIM 8.0	EC002599	ETIM 9.0	EC002599
ETIM 10.0	EC002599	ECLASS 14.0	27-06-03-08
ECLASS 15.0	27-06-03-08		

Rozměrový výkres

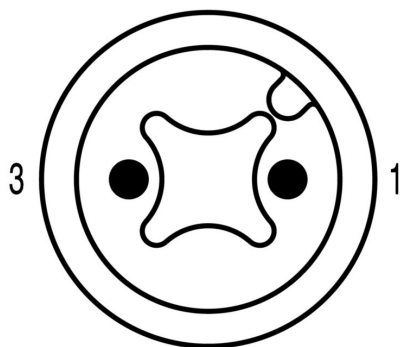


Male, angled



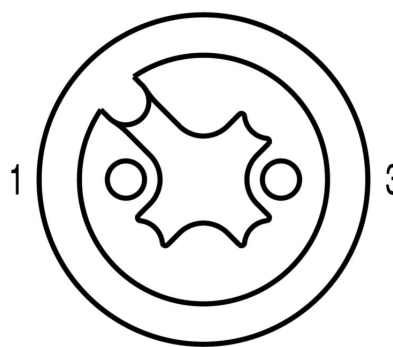
Socket angled

Schéma pólů



Pin

Schéma pólů



Socket

Nákresy

Schéma připojení



Ideální nástroj: Screwty® s momentovou funkcí



Light, securely screwed-in round plug-in connectors. Screwty set DM / VPE: 1 / Order No.: 1920000000 Adapters: M12, M12 F, M8, M8 F