

SAI-4-F 4P M12 L 10M

Weidmüller Interface GmbH & Co. KG

Klingenbergstraße 26

D-32758 Detmold

Germany

www.weidmueller.com



Rozvaděče M12 jsou k dispozici v různých verzích. 4, 6 nebo 8 zdířek M12 s 4 nebo 5-pólovým designem. Skupinový vývod je k dispozici ve verzi pro pevný kabel, ve verzi pro konektor určený k připojení uživatelem, nebo ve verzi s M23. Speciální verze jsou také k dispozici. Například nabízíme rozvaděče 1-1 pro použití s jakýmkoliv typem připojení, nebo rozvaděče schválené pro použití v Ex zóně 1.

Všeobecné objednací údaje

Verze	Pevná kabelová verze, M12, 30 V, A-kódování, LED: Ano, Iniciační prvek LED: Ano, Typ kabeláže: PNP, 10 m
Číslo objednávky	1070660000
Typ	SAI-4-F 4P M12 L 10M
GTIN (EAN)	4032248826858
Množství	1 items

SAI-4-F 4P M12 L 10M

Weidmüller Interface GmbH & Co. KG
Klingenbergstraße 26
D-32758 Detmold
Germany

www.weidmueller.com

Technické údaje

Osvědčení

Schválení



ROHS Shoda
UL File Number Search [Web UL](#)
Č. osvědčení (cURus) E92202

Rozměry a hmotnosti

Hloubka	144 mm	Hloubka (v palcích)	5.6693 inch
Výška	18.2 mm	Výška (v palcích)	0.7165 inch
Čistá hmotnost	919 g		

Teploty

Provozní teplota -20 - 80°C

Shoda produktu s prostředím

Stav souladu se směrnici RoHS V souladu bez výjimky
REACH SVHC Ne SVHC nad 0,1 wt%

Údaje o připojení

Délka odizolování pláště 100 mm Výstup rozvaděče Pevná kabelová verze

Elektrické údaje

Jmenovité napětí, min.	10 V	Jmenovité napětí, max.	30 V
Zkušební napětí	1 kV	Max. proudová kapacita na slot	3 A
Celkem proud	9 A	Proud na signál	2 A
K dispozici elektrická izolace	Ne	Odpor izolace	109 Ω

Technické údaje kabelu

Počet pólů	4	Barva opláštění	černá
Vnější průměr	7.5 mm	Stíněný	Ne
Halogen	Ne	Poloměr ohybu, min., pohyblivý	10 x průměr kabelu
Cykly ohybu	2 mil.	Průřez vodiče (tisk/online)	4 x 0,34 mm ² + 3 x 1,0 mm ²
Materiál pláště	PUR	Barevné kódování	modrá, hnědá, žlutá, šedá, zelená, zelená / žlutá, bílá
Délka kabelu	10 m	Vhodné pro nosiče kabelů	Ano

Všeobecné technické údaje

Stupeň krytí	IP68	Kódování zásuvné stanice	A-kódování
Počet pólů	4	Počet pólů kabelu	7
Počet soketů kontaktů	4	Připojovací závit	M12
Závažnost znečištění	3	Chování při požáru	V-0
Cykly zapojování	≤ 50	LED	Ano
Iniciační prvek LED	Ano	Barva LED pro indikaci provozu	zelená
Barva LED pro I/O funkce	žlutá		

Technické údaje**Údaje o materiálu**

Hlavní materiál krytu	PBT	Materiál rozvaděče	Plast
Barva krytu	šedá, RAL 7032	Šroubová patice	CuZn, poniklované
Materiál kontaktu	CuZn	Povrch kontaktu	Pozlacené
Nosný materiál kontaktu	PBT (UL 94 V0)		

Klasifikace

ETIM 8.0	EC002585	ETIM 9.0	EC002585
ETIM 10.0	EC002585	ECLASS 14.0	27-44-01-08
ECLASS 15.0	27-44-01-08		

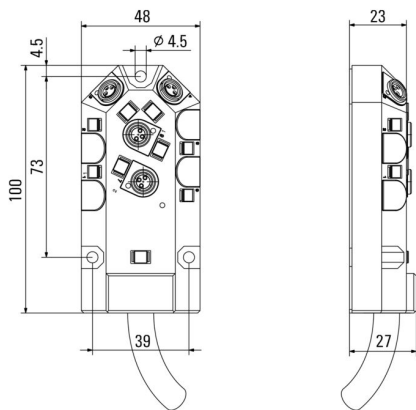
SAI-4-F 4P M12 L 10M

Weidmüller Interface GmbH & Co. KG
 Klingenbergstraße 26
 D-32758 Detmold
 Germany

Nákresy

www.weidmueller.com

Rozměrový výkres



Rozměrový výkres

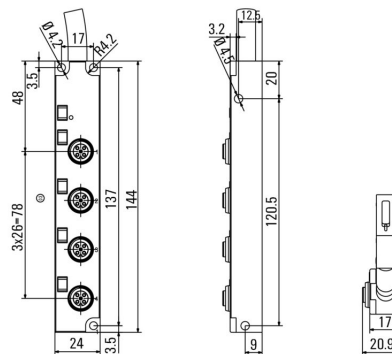
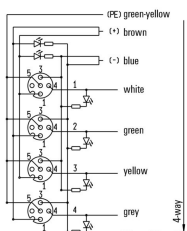


Schéma připojení



SAI-4-F 4P M12 L 10M

Weidmüller Interface GmbH & Co. KG
 Klingenbergstraße 26
 D-32758 Detmold
 Germany

www.weidmueller.com

Příslušenství

M12



Ochranná víka chrání nepřirazené připojovací body před vnějšími vlivy.

Všeobecné objednací údaje

Typ	SAI-SK-M12	Verze	
Číslo	9456050000	Verze	Montážní sestavy chráněných komponent, Ochranný kryt
objednávky			
GTIN (EAN)	4008190304058		
Množství	30 ST		

Screwty® nástroj na kabelové průchodky s funkcí utahovacího momentu



Ideální nástroj pro jakoukoliv práci
 Screwty® je ideální, všestranný nástroj pro utahování všech běžných kabelů snímačů a akčních členů. I těžko přístupné kulaté konektory jsou se Screwty® nadosah. Jednoduchý otáčivý moment utáhne a povolí konektory bez potřeby nadměrné síly. Screwty® je jedinečné a celkové řešení, protože je lze použít s většinou kabelů a konektorů od jiných prodejců (přes 90 %). Screwty® se skládá z rukojeti a tradičního 1/4" adaptéru. Lze je tedy použít pro všechny velikosti: pro kulaté konektory M12 a M8, pro varianty M12F a M8F a pro přizpůsobitelné konektory samce a samice.

Všeobecné objednací údaje

Typ	SCREWTY SET -DM	Verze	
Číslo	1920000000	Verze	Nástroj pro kabelové vývodky pro vedení a konektory M8, M12
objednávky			
GTIN (EAN)	4032248436859		
Množství	1 ST		

SAI-4-F 4P M12 L 10M

Weidmüller Interface GmbH & Co. KG
Klingenbergstraße 26
D-32758 Detmold
Germany

www.weidmueller.com

Příslušenství

Vlastní tisk



Značky WS jsou ideální volbou pro konektory řady W. Díky jejich systémové kompatibilitě lze WS štítky využít i s řadami I a Z. Velká plocha na značení umožňuje dlouhé řetězce znaků, ale také víceřádkový text.

Štítky WS jsou ideální na značení pomocí dlouhých řetězců znaků. Díky osvědčenému formátu MultiCard je možný tisk pomocí tiskárny PrintJet CONNECT nebo plotteru.

- Lze nasazovat v pásech nebo jednotlivě
- Štítky v ověřeném formátu MultiCard

Pro vlastní potisk: Prosíme zašlete nám soubor pro náš software na značení M-Print PRO nebo M-Print PRO Online (bez instalace) s vašimi požadavky na značení.

Všeobecné objednávací údaje

Typ	WS 10/5 MC SDR	Verze
Číslo	1635010000	WS, Označení svorek, 10 x 5 mm, Rozteč v mm (P): 5.00
objednávky		Weidmueller, Allen-Bradley, Podle specifikace zákazníka
GTIN (EAN)	4008190456634	
Množství	144 ST	