

SHL-SMT 5.00/02GL 5.9BX

Weidmüller Interface GmbH & Co. KG
 Klingenbergstraße 26
 D-32758 Detmold
 Germany

www.weidmueller.com

Obrázek výrobku



Konektory samci s délkou pinů optimalizovanou pro pájení vlnou. Konektory samci nabízejí prostor pro označení a lze je kódovat.

Všeobecné objednací údaje

| | |
|------------------|---|
| Verze | Zásuvný konektor PCB plug in, Připojovací prvek, levý, řada kolíků, otevřená strana, Připojení pájením přetavením průchozím otvorem, 5.00 mm, Počet pólů: 2, 90°, Pájecí kolík, délka (l): 3.2 mm, pocínované, černá, Box |
| Číslo objednávky | 1069750000 |
| Typ | SHL-SMT 5.00/02GL 5.9BX |
| GTIN (EAN) | 4032248825189 |
| Množství | 150 items |
| Údaje výrobku | IEC: 400 V UL: 300 V / 9 A / AWG 26 - AWG 12 |
| Balení | Box |

Datum vytvoření 01.03.2026 11:17:59 MEZ

Stav katalogu / Nákresy

SHL-SMT 5.00/02GL 5.9BX

Weidmüller Interface GmbH & Co. KG
Klingenbergstraße 26
D-32758 Detmold
Germany

www.weidmueller.com

Technické údaje

Osvědčení

Schválení



| | |
|-----------------------|------------------------|
| ROHS | Shoda |
| UL File Number Search | Web UL |
| Č. osvědčení (cURus) | E60693 |

Rozměry a hmotnosti

| | | | |
|------------------------------|-------------|---------------------|-------------|
| Hloubka | 21.2 mm | Hloubka (v palcích) | 0.8346 inch |
| Výška | 14.4 mm | Výška (v palcích) | 0.5669 inch |
| Nejvyšší nebo nejnižší verze | 6.2 mm | Šířka | 10.6 mm |
| Šířka (v palcích) | 0.4173 inch | Délka | 0 mm |
| Čistá hmotnost | 2.03 g | | |

Shoda produktu s prostředím

| | |
|-------------------------------|-----------------------|
| Stav souladu se směrnici RoHS | V souladu bez výjimky |
| REACH SVHC | Ne SVHC nad 0,1 wt% |

Systémové parametry

| | | | |
|----------------------|----------------------------|---------------------|-----------------|
| Skupina produktů | OMNIMATE Kryt - řada CH20M | Typ připojení | Připojení desky |
| Rozeč v mm (P) | 5.00 mm | Rozeč v palcích (P) | 0.197 " |
| Počet pólů | 2 | L1 v mm | 5.00 mm |
| L1 v palcích | 0.197 " | Počet řad | 1 |
| Množství řady kolíků | 1 | Stupeň krytí | IP20 |
| Objemový odpor | ≤5 mΩ | Může být kódováno | Ano |

Údaje o materiálu

| | | | |
|------------------------------------|----------------|----------------------------------|--------------|
| Izolační materiál | LCP | Barevný | černá |
| Barevný graf (podobné) | RAL 9011 | Skupina izolačního materiálu | IIIa |
| Komparativní index sledování (CTI) | 175 ≤ CTI <400 | Moisture Level (MSL) | 1 |
| Klasifikace hořlavosti UL 94 | V-0 | Materiál kontaktu | Slitina mědi |
| Povrch kontaktu | pocínované | Skladovací teplota, min. | -40 °C |
| Skladovací teplota, max. | 70 °C | Provozní teplota, min. | -40 °C |
| Provozní teplota, max. | 120 °C | Teplotní rozsah, instalace, min. | -30 °C |
| Teplotní rozsah, instalace, max. | 120 °C | | |

Jmenovité údaje podle IEC

| | | | |
|---|------------------------|---|-------|
| testováno podle normy | IEC 60664-1, IEC 61984 | Jmenovitý proud, max. počet pólů (Tu=20 °C) | 10 A |
| Jmenovitý proud, max. počet pólů (Tu=40 °C) | 9 A | Jmenovité napětí pro třídu přepětí / stupeň znečištění II/2 | 400 V |
| Jmenovité napětí pro třídu přepětí / stupeň znečištění III/2 | 320 V | Jmenovité napětí pro třídu přepětí / stupeň znečištění III/3 | 250 V |
| Jmenovité impulzní napětí pro třídu přepětí / stupeň znečištění II/2 | 4 kV | Jmenovité impulzní napětí pro třídu přepětí / stupeň znečištění III/2 | 4 kV |
| Jmenovité impulzní napětí pro třídu přepětí / stupeň znečištění III/3 | 4 kV | | |

SHL-SMT 5.00/02GL 5.9BX

Weidmüller Interface GmbH & Co. KG
Klingenbergstraße 26
D-32758 Detmold
Germany

www.weidmueller.com

Technické údaje

Jmenovité údaje podle CSA

| | | | |
|--|--|--|-----------------|
| Institut (CSA) | CSA | Č. osvědčení (CSA) | 200039-70153051 |
| Jmenovité napětí (aplikační skupina B / CSA) | 300 V | Jmenovité napětí (aplikační skupina C / CSA) | 50 V |
| Jmenovité napětí (aplikační skupina D / CSA) | 300 V | Jmenovitý proud (aplikační skupina B / CSA) | 9 A |
| Jmenovitý proud (aplikační skupina C / CSA) | 9 A | Jmenovitý proud (aplikační skupina D / CSA) | 9 A |
| Průřez vodiče AWG, min. | AWG 26 | Průřez vodiče AWG, max. | AWG 12 |
| Odkaz na hodnoty pro schválení | Specifikace jsou maximální hodnoty, podrobnosti viz příslušná certifikace. | | |

Jmenovité údaje podle UL 1059

| | | | |
|--|--|--|--------|
| Institut (cURus) | CURUS | Č. osvědčení (cURus) | E60693 |
| Jmenovité napětí (aplikační skupina B / UL 1059) | 300 V | Jmenovité napětí (aplikační skupina C / UL 1059) | 50 V |
| Jmenovité napětí (aplikační skupina D / UL 1059) | 300 V | Jmenovitý proud (aplikační skupina B / UL 1059) | 9 A |
| Jmenovitý proud (aplikační skupina C / UL 1059) | 9 A | Jmenovitý proud (aplikační skupina D / UL 1059) | 9 A |
| Průřez vodiče, AWG, min. | AWG 26 | Průřez vodiče, AWG, max. | AWG 12 |
| Odkaz na hodnoty pro schválení | Specifikace jsou maximální hodnoty, podrobnosti viz příslušná certifikace. | | |

Údaje o materiálu

| | | | |
|------------------------------|------|------------------------------------|----------------|
| Klasifikace hořlavosti UL 94 | V-0 | Izolační materiál | LCP |
| Skupina izolačního materiálu | IIIa | Komparativní index sledování (CTI) | 175 ≤ CTI <400 |

Obecné údaje

| | | | |
|------------------------|----------|----------------------|------|
| Barevný | černá | Stupeň krytí | IP20 |
| Barevný graf (podobné) | RAL 9011 | Encapsulation option | Ne |

Důležitá poznámka

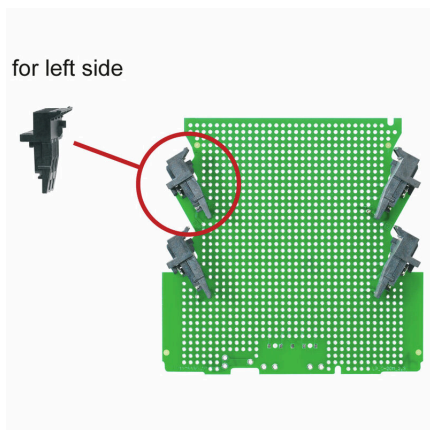
| | | | |
|-----------|--|--|--|
| IPC shoda | Shoda: Produkty jsou vyvíjeny, vyráběny a dodávány v souladu s mezinárodními uznávanými standardy a normami a splňují zajištěné vlastnosti uvedené v datovém listu, respektive splňují dekorativní vlastnosti v souladu s IPC-A-610 „Třída 2“. Další nároky na produkty je možné vyhodnotit na požádání. | | |
|-----------|--|--|--|

Klasifikace

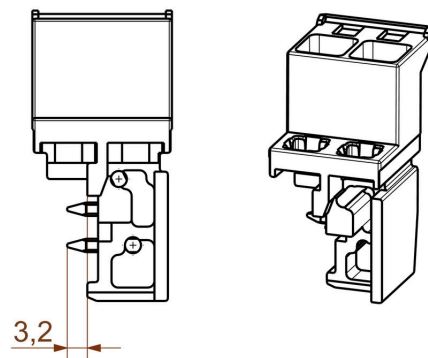
| | | | |
|-------------|-------------|-------------|-------------|
| ETIM 8.0 | EC002637 | ETIM 9.0 | EC002637 |
| ETIM 10.0 | EC002637 | ECLASS 14.0 | 27-46-02-01 |
| ECLASS 15.0 | 27-46-02-01 | | |

Nákresy

Příklad použití



Rozměrový výkres



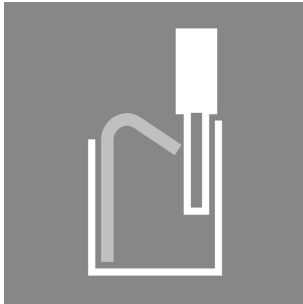
SHL-SMT 5.00/02GL 5.9BX

Weidmüller Interface GmbH & Co. KG
Klingenbergstraße 26
D-32758 Detmold
Germany

www.weidmueller.com

Protikus

Konektory samice - pružinové připojení PUSH IN

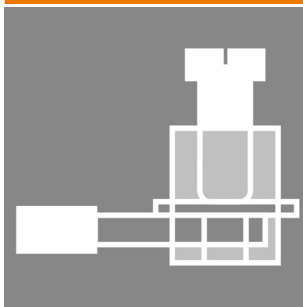


Optimální rámec pro funkčnost a inovace: Technologie připojení modulárního krytu CH20M vám poskytuje řadu vhod, které mohou zefektivnit vaše projekty. Díky našim svorkovnicím a konektorům pro desky plošných spojů lze využívat flexibilní a spolehlivou technologii připojení. Díky automatizovaným výrobním procesům, jako je pájení THT a THR a balení v rolích, můžeme zaručit vysokou kvalitu a přesnost. To umožňuje rychlou a nekomplikovanou integraci do vašich systémů. Dále nabízíme širokou škálu barev a také různé možnosti kódování a potisku pro přizpůsobení vašich krytů a krabic. Díky tomu lze zajistit, aby vaše výrobky byly nejen funkční, ale také vizuálně přitažlivé.

Všeobecné objednací údaje

| | | |
|------------|----------------------------|---|
| Typ | BHF 5.00/02/180LH BK/OR | Verze |
| Číslo | 1988380000 | Zásuvný konektor PCB plug in, zdířka, 5.00 mm, Počet pólů: 2, 180°, |
| objednávky | | Připojení PUSH IN s akčním členem, Box |
| GTIN (EAN) | 4050118534955 | |
| Množství | 150 ST | |
| Typ | BHF 5.00/02/180LH BK/BL | Verze |
| Číslo | 1989220000 | Zásuvný konektor PCB plug in, zdířka, 5.00 mm, Počet pólů: 2, 180°, |
| objednávky | | Připojení PUSH IN s akčním členem, Box |
| GTIN (EAN) | 4050118373721 | |
| Množství | 150 ST | |
| Typ | BHF 5.00/02/180LH BK/BK | Verze |
| Číslo | 1497740000 | Zásuvný konektor PCB plug in, zdířka, 5.00 mm, Počet pólů: 2, 180°, |
| objednávky | | Připojení PUSH IN s akčním členem, Box |
| GTIN (EAN) | 4050118306835 | |
| Množství | 150 ST | |

Konektory samice - šroubové připojení upínacím třmenem



Optimální rámec pro funkčnost a inovace: Technologie připojení modulárního krytu CH20M vám poskytuje řadu vhod, které mohou zefektivnit vaše projekty. Díky našim svorkovnicím a konektorům pro desky plošných spojů lze využívat flexibilní a spolehlivou technologii připojení. Díky automatizovaným výrobním procesům, jako je pájení THT a THR a balení v rolích, můžeme zaručit vysokou kvalitu a přesnost. To umožňuje rychlou a nekomplikovanou integraci do vašich systémů. Dále nabízíme širokou škálu barev a také různé možnosti kódování a potisku pro přizpůsobení vašich krytů a krabic. Díky tomu lze zajistit, aby vaše výrobky byly nejen funkční, ale také vizuálně přitažlivé.

SHL-SMT 5.00/02GL 5.9BX

Weidmüller Interface GmbH & Co. KG
Klingenbergstraße 26
D-32758 Detmold
Germany

Protikus

www.weidmueller.com

Všeobecné objednávací údaje

| | | |
|------------|----------------------------|--|
| Typ | BHZ 5.00/02/90LH BK/OR | Verze |
| Číslo | 1063260000 | Zásuvný konektor PCB plug in, zdířka, 5.00 mm, Počet pólů: 2, 90°, |
| objednávky | | Připojení s upínacím třmenem, cod. 02, Box |
| GTIN (EAN) | 4032248814923 | |
| Množství | 150 ST | |
| Typ | BHZ 5.00/02/90LH BK/BL | Verze |
| Číslo | 1069360000 | Zásuvný konektor PCB plug in, zdířka, 5.00 mm, Počet pólů: 2, 90°, |
| objednávky | | Připojení s upínacím třmenem, cod. 02, Box |
| GTIN (EAN) | 4032248824625 | |
| Množství | 150 ST | |
| Typ | BHZ 5.00/02/90LH BK/BK | Verze |
| Číslo | 1069330000 | Zásuvný konektor PCB plug in, zdířka, 5.00 mm, Počet pólů: 2, 90°, |
| objednávky | | Připojení s upínacím třmenem, cod. 02, Box |
| GTIN (EAN) | 4032248824939 | |
| Množství | 150 ST | |